

waterraderen - schepraderen

Bestelnummer

5.15810, houten waterrad
 5.15820, metalen waterrad
 5.15910, klein scheprad
 5.15920, groot scheprad

Beschrijving

Houten waterrad bevestigd tussen twee steunpalen voorzien van ingewerkte houten schoepen. As, naaf en radband van roestvrij staal.
 Metalen waterrad van roestvrij staal bevestigd tussen twee stalen staanders.
 Schepraderen van roestvrij staal met zes, respectievelijk tien schepjes, draaibaar gemonteerd op een stalen as met steunvoeten.

Gebruiksmogelijkheden

- Kinderen vanaf 3 jaar
- Openbare speelpleinen recreatiecentra
- openluchtzwembaden
- voetgangerszones
- waterspeelplekken
- Ervaren van waterkracht

Leveringsomvang

telkens 1 deel



5.15910 klein scheprad



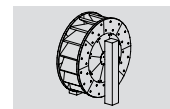
5.15920 groot scheprad



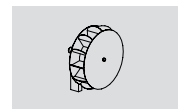
5.15810 houten waterrad



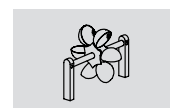
5.15820 metalen waterrad



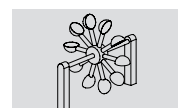
5.15810



5.15820



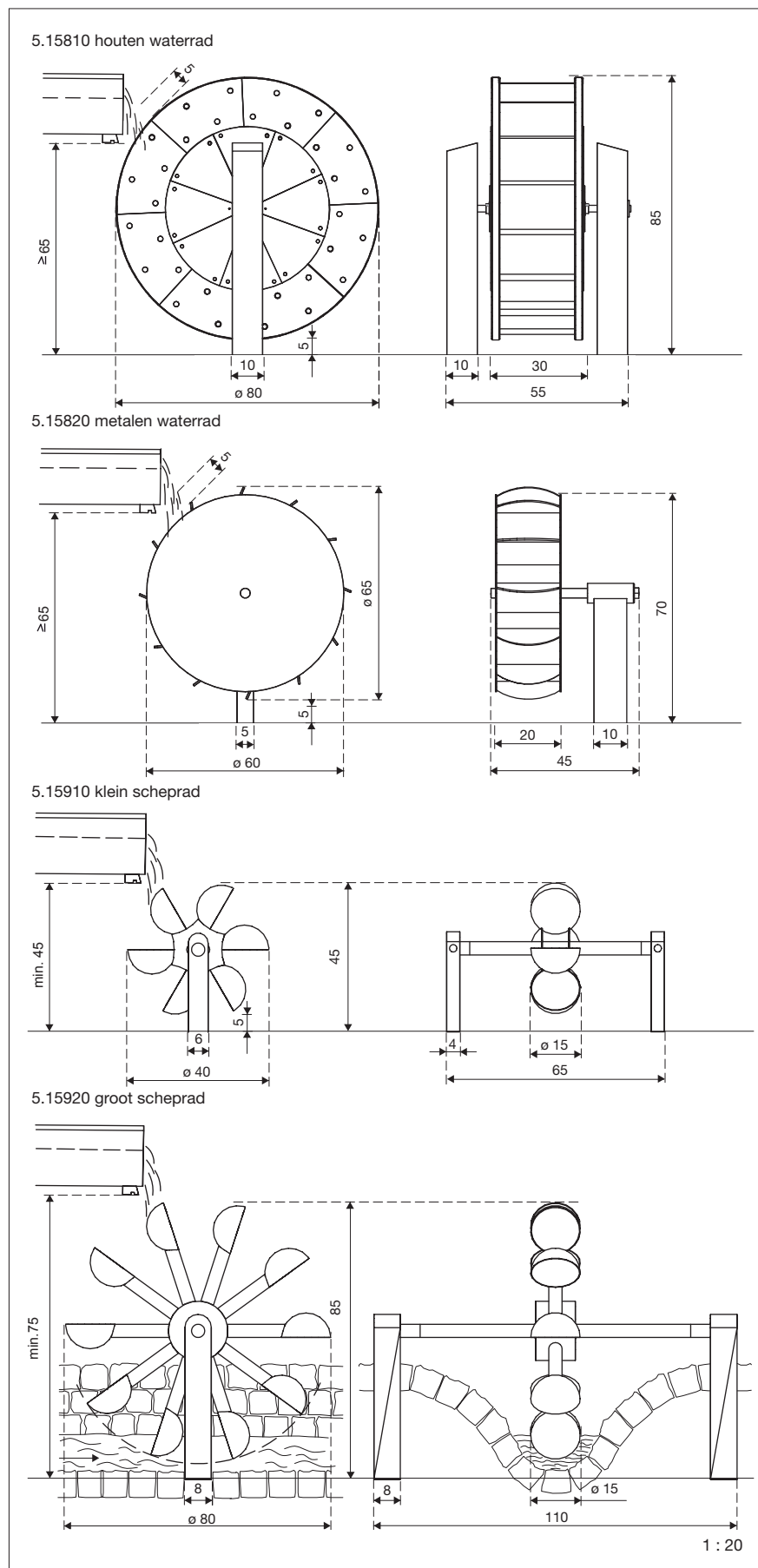
5.15910



5.15920

Ontwerp: J.O. Gaier / G. Beltzig
 Origineel Richter

waterraderen - schepraderen



Speelwaarde

Zowel kinderen als oudere mensen vinden het plezierig iets door een onzichtbare kracht in beweging te zetten. Kan men deze kracht nog mechanisch beïnvloeden, dan wordt het spel nog attractiever. Waterraderen zijn daarom een belangrijk bestanddeel van waterspeelplekken. Het maakt niet uit of het bijvoorbeeld gaat om een rad met bovenslag of dat het rad door de stromingskracht of door het gewicht van water in beweging wordt gezet. Van belang is het duidelijk zichtbare en herkenbare verband en de mogelijkheid iets te veranderen.

Technische gegevens

- Afmetingen:

houten waterrad:	0,55 x 0,85 m
diameter rad	0,80 m
metalen waterrad:	0,45 x 0,70 m
diameter rad	0,65 m
klein scheprad:	0,65 x 0,45 m
diameter rad	0,40 m
diameter schep:	0,15 m
groot scheprad:	1,10 x 0,85 m
diameter rad	0,80 m
diameter schep:	0,15 m

- Gewicht: resp. ca. 50/27/15/22 kg

- Houten waterrad vervaardigd van niet geïmpregneerd berglarijs; funderingsvoeten van eikenkernhout 10 x 10 cm.

As, naaf en radband van roestvrij staal.

Zelfsmerende sinterbuslagers.

Metalen waterrad en schepraderen vervaardigd van roestvrij staal 3 mm.

Onderhoudsvrije kogellagers.

Veilig afgeronde randen.

Alle raderen enkel geschikt voor functie met bovenslag (water via bovenkant).

Groot scheprad ook geschikt als onderslagrad (d.w.z. waterstroom tegen de onderkant van het rad).

De raderen met onderslag functioneren enkel met grote watermassa's en hoge stroming.

Voor gebruik in chloorwater ook leverbaar V4A staal.

- Funderingen:

houten waterrad: 1 st. 50 x 90 x 50 cm

metalen waterrad: 1 st. 50 x 50 x 50 cm

klein scheprad: 1 st. 50 x 90 x 30 cm

groot scheprad: 2 st. 40 x 40 x 30 cm

- Ondergrond:

zand met drainage of bestrating met rioolkolk

Veiligheid

- Speeltoestellen gecertificeerd op basis van de EN 1176 norm

- Valhoogte:

afhankelijk van de combinatie

- Obstakelvrije valruimte:

afhankelijk van de combinatie

- Onderhoud:

toestelgebonden onderhoud minimaal tweemaal per seizoen; controle naar gelang belasting