

## ■ Bestelnummer

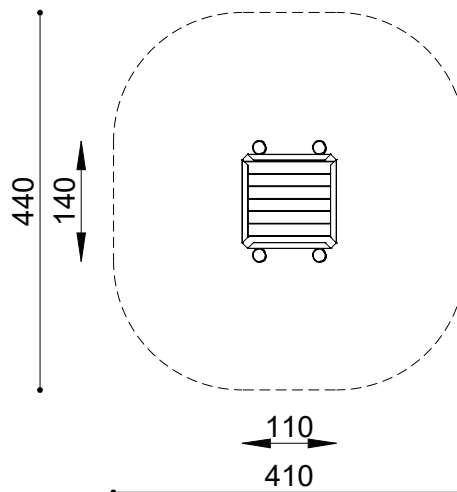
ROB 03.04.05

## ■ Toestelomschrijving

robinia vierkante kliepertafel

## ■ Technische gegevens

- Afmetingen:
  - lengte 110 cm
  - breedte 140 cm
  - hoogte variabel
- Valhoogte:
  - afhankelijk van plaatsingshoogte
- Obstakelvrije valruimte: 440 x 410 cm



## ■ Speelwaarde

Deze vierkante kliepertafel geeft kinderen de mogelijkheid hun creativiteit volledig te tonen. De combinatie van water en zand is perfect om te klieperen, bouwen, tekenen, etc. De toestellen kunnen, naargelang uitvoering, op verschillende hoogten worden geïnstalleerd. Hierdoor is het mogelijk ook kinderen in een rolstoel in het spel te betrekken.

