

# klauterwand

## Bestelnummer

7.77010, klauterwand met 2 elementen  
7.77060, klauterwand met 4 elementen

## Beschrijving

Klauterwand bestaande uit twee of vier wanden elk opgebouwd uit zeven dubbele balken aan beide zijden voorzien van professionele klimgrepen, houten klimblokken of klimgaten naar keuze. De wanden worden gemonteerd met behulp van stalen verankeringbuizen. Door de speciale bevestiging kan steeds worden aangebouwd en kunnen de wanden in diverse hoeken worden opgesteld.

## Gebruiksmogelijkheden

- Kinderen vanaf 8 jaar
- Openbare speelpleinen  
schoolspeelplaatsen  
kinderdagverblijven  
vrijtijdscentra  
zwembaden  
sportcentra
- Klauteren  
testen van fysieke behendigheid

## Leveringsomvang

7.77010:

2 wandelementen, hoogte 1,90 m,  
voorzien van klimgrepen  
3 stalen verankeringbuizen

7.77060:

4 wandelementen, hoogte 1,90 m/3,00 m/  
2,50 m/1,90 m, voorzien van klimgrepen  
5 stalen verankeringbuizen



7.77060 klauterwand met 4 elementen

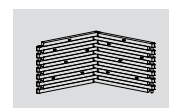


7.77060 klauterwand met 4 elementen

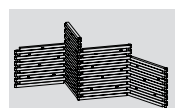


7.77010 klauterwand met 2 elementen

Origineel Richter



7.77010

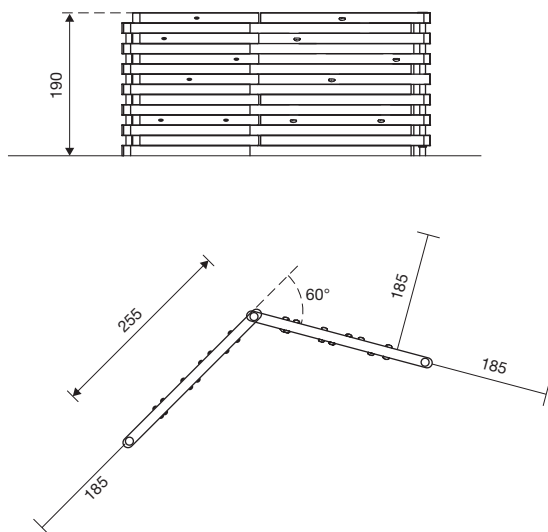


7.77060

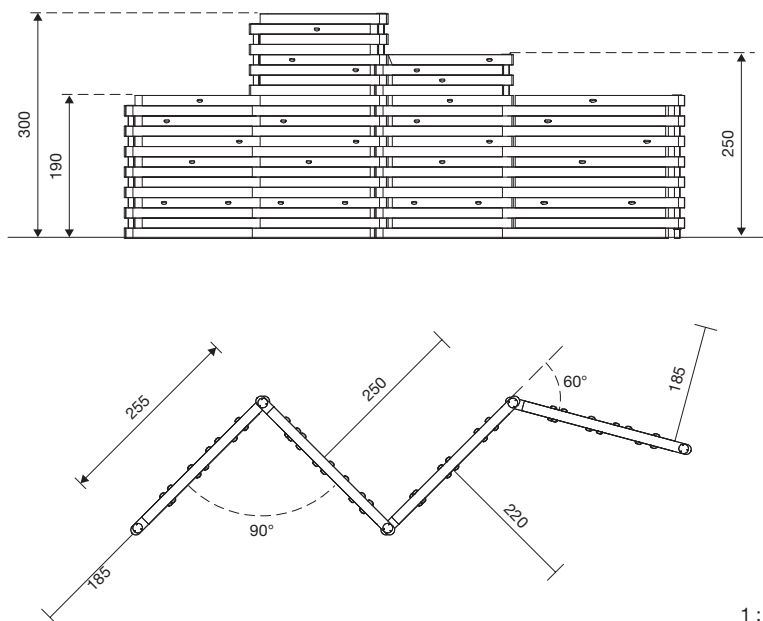


# klauterwand

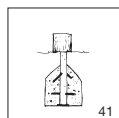
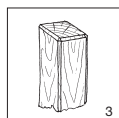
7.77010 klauterwand met 2 klimelementen



7.77060 klauterwand met 4 klimelementen



1 : 100



## Speelwaarde

De tweedelige klauterwand is een attractieve uitdaging, aan beide zijden beklimbaar, met uiteenlopende moeilijkheidsgraden dankzij de verschillende oppervlaktestructuur en de diverse klimelementen. De speciale hoekverbinding creëert extra klimmogelijkheden. De klauterwand kan verder worden uitgebouwd en in verschillende hoeken worden opgesteld. De wand scheidt speelzones van elkaar af en is geschikt als ruimtevormend element.

## Technische gegevens

- Afmetingen:
 

7.77010	hoogte	1,90 m
	breedte per element	2,55 m
7.77060	hoogte	2 x 1,90 m
		1 x 2,50 m
		1 x 3,00 m
	breedte per element	2,55 m
- Gewicht:
 

7.77010	1000 kg
7.77060	2500 kg
- Toestel van niet geïmpregneerd berglariks; hartvrij bezaagd hout. Kanthouten balken 14 x 14 cm. Thermisch verzinkte verankeringbuizen  $\varnothing$  78 mm. Professionele geschroefde klimgrepen met beveiliging tegen verdraaien. Opgelet: om de standvastheid te garanderen, moeten de wandelementen in een hoek geplaatst worden. De seriematige verankering volstaat voor een spreiding van 60 tot 90°.
- Funderingen:
 

7.77010:	3 st. 100 x 100 x 50 cm
7.77060:	5 st. 100 x 100 x 50 cm

## Veiligheid

- Speeltoestel gecertificeerd op basis van de EN 1176 norm
- Valhoogte: 200 tot max. 300 cm
- Obstakelvrije valruimte: afhankelijk van de combinatie
- Onderhoud: toestelgebonden onderhoud minimaal tweemaal per seizoen; controle naargelang belasting