

kabelbaan met grote boog

Bestelnummer

6.01110 kabelbaan met grote boog tot
30 meter
6.02110 kabelbaan met grote boog tot
50 meter

Beschrijving

Een uniek design voor een kabelbaan geheel gemaakt uit staal. De grote metalen constructie zet een prachtig toestel neer.

Gebruiksmogelijkheden

- Kinderen vanaf 4 jaar
- Openbare speelpleinen
speelpleinen voor jongeren
recreatiecentra
- Slingeren, schommelen, hangen,
rennen

Leveringsomvang

1 startstation
1 eindstation
1 kabel met 2 stoppersets
1 pendelzitje compleet



6.01110 kabelbaan met grote boog tot 30 m



6.02110 kabelbaan met grote boog tot 50 m



6.01110 kabelbaan met grote boog tot 30 m

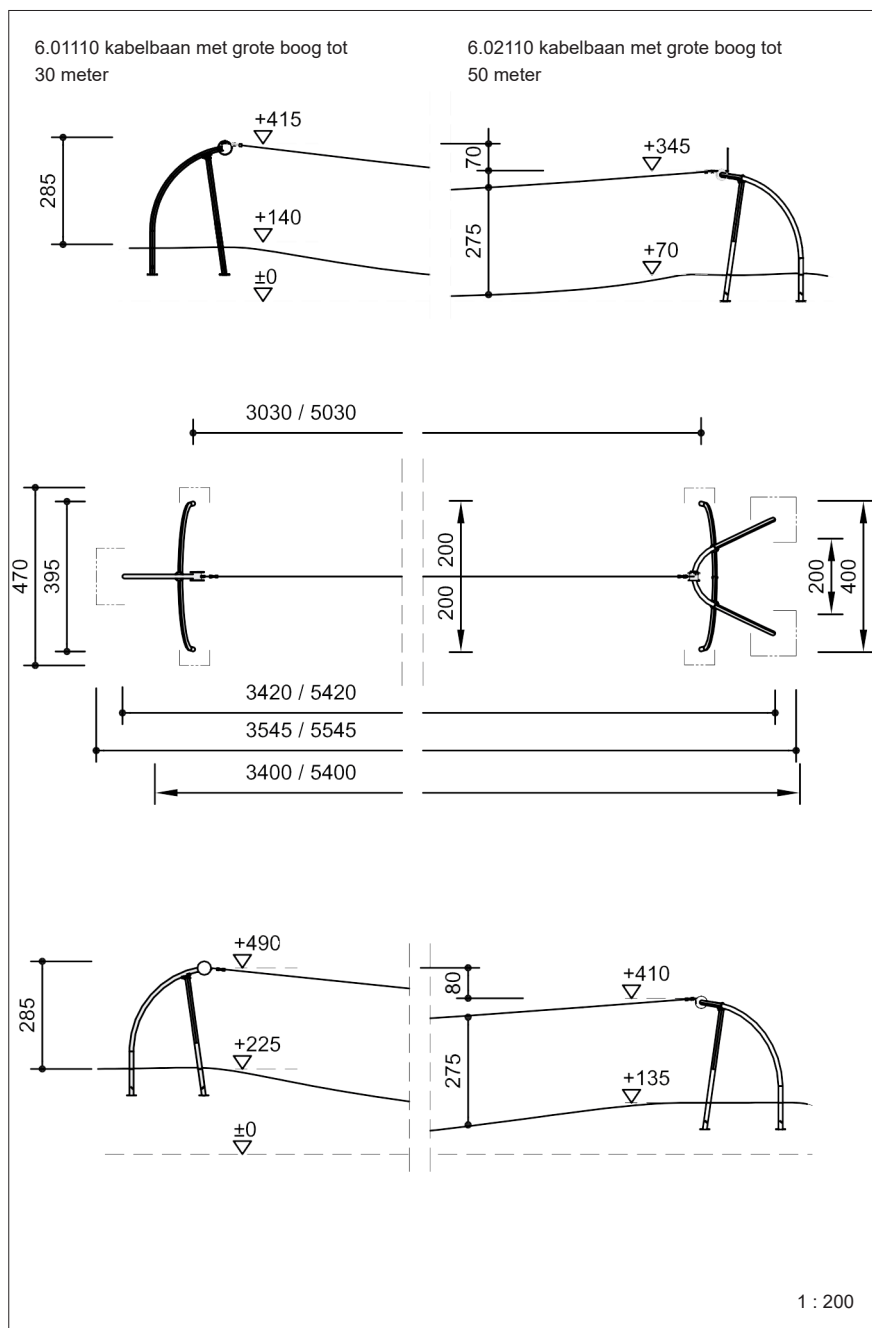


Origineel Richter



6.01110/6.02110

kabelbaan met grote boog



Speelwaarde

De goed gevormde metalen poorten van de kabelbaan met een grote boog zijn echte blikvangers. Door een flinke aanloop te nemen en dan op het pendelzitzje te springen is er een snelle beweging aanwezig. Dit wekt de vreugde bij de kinderen al snel op. Er komen genoeg bewegingen van pas om te spelen rondom de kabelbaan.

Technische gegevens

- Afmetingen:
 - lengte: 34,20/54,20 m
 - breedte 3,95 m
 - hoogte 2,85 m
- Gewicht: ca. 760 kg
- Een kabelbaan geheel gemaakt van verzinkt staal. De lange kabelbaan is uitgerust met twee opspaninstallaties. Stootdempers van rubber en kunststof met stalen veer. Gesloten, geruisloze loopwagen van roestvrij staal met ingebouwde kunststofrollen uitgerust met kogellagers en ingebouwde rem. Slingerzitzje van rubber met staalplaatkern opgehangen aan verinkte veiligheidsketting met rubber hoes. Kabel \varnothing 10 mm van verzinkt staal. De opspaninstallatie garandeert een gemakkelijke en tegelijkertijd lineaire kabelspanning, zonder dat de kabel hierbij beschadigd wordt.
- Obstakelvrije valruimte: zie schets
- Funderingen:
 - 1 st. 150 x 150 x 50 cm
 - 2 st. 120 x 120 x 50 cm
 - 4 st. 80 x 80 x 50 cm

Veiligheid

- Speeltoestel gecertificeerd op basis van de EN 1176 norm
- Valhoogte: < 100 cm
- Onderhoud:
 - toestelgebonden onderhoud minimaal tweemaal per seizoen; controle naargelang belasting