

grote wipbodem

Bestelnummer

6.70000, grote wipbodem

Beschrijving

Een sierlijke onderkant houdt de grote wipbodem torsiebestendig en laat de grote constructie gemakkelijk bewegen. Rennen, springen, ravotten, het blijft een prachtig bewegingstoestel.

Gebruiksmogelijkheden

- Kinderen vanaf 4 jaar
- Openbare speelpleinen
buurtspeelpleinen
schoolspeelplaatsen
buiten zwembaden
vrijtijdscentra
- Springen, lopen, ravotten,
zitten en liggen



6.70000 grote wipbodem



6.70000 grote wipbodem

Leveringsomvang

- 1 wipbodem
- 2 oloopvloeren
- 1 set lagers en schokdempers
- 1 funderingsframe en betonnen basis



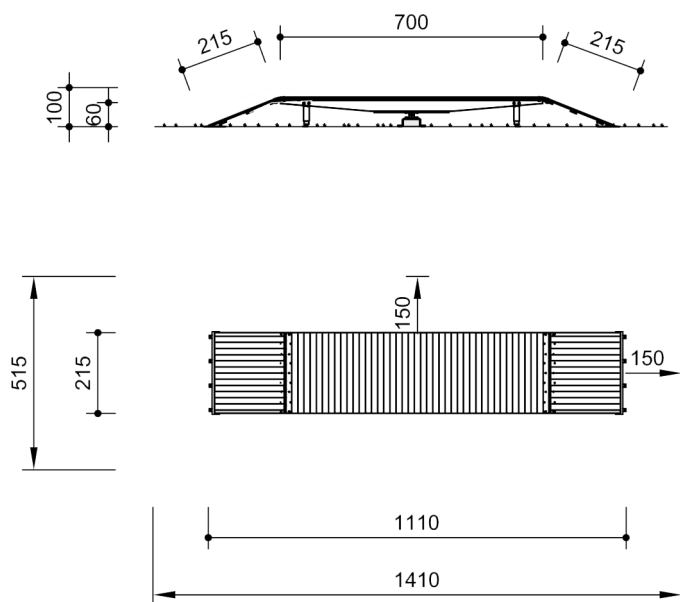
Origineel Richter



6.70000

grote wipbodem

6.70000 grote wipbodem



1 : 200

Speelwaarde

De gemeenschappelijke actie, de charme van interactie en de gelegenheid om afspraken te maken, dat alles maakt de waarde van het toestel speciaal. Er kunnen veel mensen tegelijkertijd tegen elkaar spelen: grote mensen met kleine kinderen, zware tegen lichte, jong en oud en ook rolstoelgebruikers kunnen meedoen. Je speelt met of tegen elkaar en zelfs verliezen is leuk. Of het nu te voet, per fiets, bromfiets, scooter, rolstoel of skateboard is, het blijft een aantrekkelijke ontmoetingsplaats.

Technische gegevens

- Afmetingen:
 - lengte 2,15 m
 - breedte 7,00 m
 - hoogte 0,60 - 1,00 m
- Gewicht: resp. ca. 2000 kg
- Toestel bestaande uit larikshout. Staanders vervaardigd uit RVS. Per staander één fundering.
- Obstakelvrije valruimte: 14,10 x 5,15 m
- Funderingen:
 - 1 st. 100 x 160 x 80 cm
 - 2 st. 50 x 120 x 80 cm
 - 2 st. 70 x 215 x 80 cm

Veiligheid

- Speeltoestellen gecertificeerd op basis van de EN 1176 norm
- Valhoogte: < 100 cm
- Onderhoud: toestelgebonden onderhoud minimaal tweemaal per seizoen; controle naar gelang belasting

