

betonnen banken - tafel - picknicksets

Bestelnummer

- 8.600, betonnen zitbank
- 8.610, betonnen krukbank
- 8.620, betonnen tafel
- 8.660, betonnen picknickset, 2 zitbanken
- 8.670, betonnen picknickset, 2 krukbanken
- 8.680, betonnen picknickset, 1 zitbank en 1 krukbank

Beschrijving

Onderstel van banken en tafel gemaakt van beton. Planken van hardhout. Lengte banken en tafel 2,00 m. Op verzoek ook leverbaar in grenen hout.



8.600 betonnen zitbank



8.660 betonnen picknickset, 2 zitbanken



8.670 betonnen picknickset, 2 krukbanken

Gebruiksmogelijkheden

- Alle leeftijdsgroepen
- Openbare speelpleinen
vrijtijdscentra
stadscentra
marktpleinen
openbare parken
- Zitten

Leveringsomvang

ongemonteerd

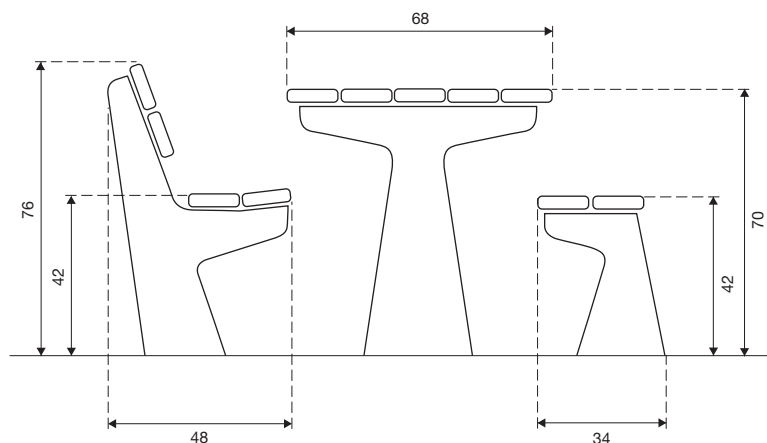
Ontwerp: R. v.d. Bosch
Origineel Spereco Products



8.600/8.680

betonnen banken - tafel - picknicksets

8.600/8.680



1 : 200

Speelwaarde

Voor een uitgebalanceerde vrijetijdsbeleving moeten fasen van rust en activiteit elkaar kunnen afwisselen. Dit vergt een zorgvuldig overleg over de wijze waarop rustplaatsen moeten worden ontworpen. Banken en tafels scheppen een ontmoetingsplaats die een speelzone aanvullen tot een compleet geheel.

Technische gegevens

- Afmetingen:

zitbank:
lengte 2,00 m
diepte 0,48 m
hoogte 0,76 m
zithoogte 0,42 m

krukbank:
lengte 2,00 m
diepte 0,34 m
zithoogte 0,42 m

tafel:
lengte 2,00 m
diepte 0,68 m
hoogte 0,70 m

- Onderstel van glad, grijs, gewapend trilbeton dikte 85 mm met ingestorte roestvrijstalen Schroefhuizen.

- Planken van bangkirai hardhout, geschaafd en geschuurd met afgeronde hoeken 35 x 135 mm.

Planken op aanvraag ook leverbaar in grenenhout

- Funderingen: in te graven

Veiligheid

- Valhoogte: geen

- Onderhoud: toestelgebonden onderhoud; controle naargelang belasting.