

zitbanken robusta - perfora

Bestelnummer

- 8.700, zitbank Robusta, verzinkt
- 8.705, zitbank Robusta, verzinkt en gekleurd
- 8.710, zitbank Robusta, roestvrijstaal
- 8.745, zitbank Perfora, verzinkt
- 8.750, zitbank Perfora, verzinkt en gekleurd
- 8.755, zitbank Perfora, roestvrijstaal

Beschrijving

Robuuste zitbanken met diep zitvlak en elegant onderstel.



8.750 Perfora, verzinkt en gekleurd



8.710 Robusta, roestvrijstaal

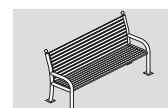
Gebruiksmogelijkheden

- Alle leeftijdsgroepen
- Openbare speelpleinen
vrijtijdscentra
stadscentra
marktpleinen
openbare parken
- Zitten

Leveringsomvang

compleet gemonteerd

Origineel Spereco Products



8.700/8.705/8.710



8.745/8.750/8.755

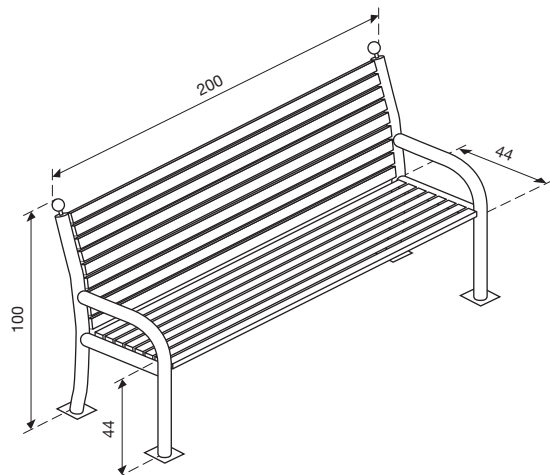


Spereco Holland BV
Doemesweg 7
NL - 6004 RN Weert
Tel. + 31 495 54 02 05
info@spereco.nl

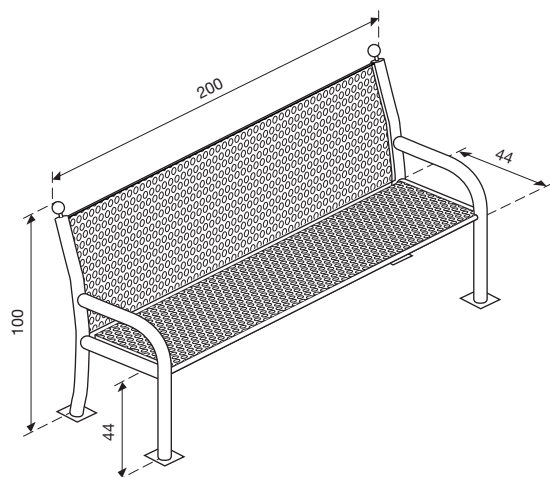
Spereco BVBA
Weertersteenweg 383
BE - 3640 Kinrooi
Tel. + 32 89 70 16 20
info@spereco.be

zitbanken robusta - perfora

8.700/8.705/8.710 Robusta



8.745/8.750/8.755 Perfora



Speelwaarde

Zitbank Robusta met diep zitvlak en elegant onderstel. De smalle planken geven de bank een sierlijk uiterlijk.

Zitbank Perfora is een fraai gestileerde zitbank met hetzelfde onderstel als Robusta. Het zit- en rugvlak van geperforeerde staalplaat droogt snel op en voelt bij elke temperatuur aangenaam aan.

Technische gegevens

- Afmetingen:

lengte	2,00 m
hoogte	1,00 m
zithoogte	0,44 m
zitdiepte	0,50 m

- Gewicht:

Robusta:	ca. 124 kg
Perfora:	ca. 138 kg

- Robusta met onderstel van thermisch verzinkt buis \varnothing 60 mm met opgelaste sierbol en voorzien van vier voetplaten; bank met armleuning.

Bankplanken van gebeitst hardhout 5,2 x 3 cm; tussenruimte planken 1,1 cm.

Centrale verstevigingsbeugel voor rug en zitvlak; roestvrijstalen plank-schroeven.

- Perfora met geprofileerde en geperforeerde staalplaat thermisch verzinkt, dikte 3mm; doorsnede perforatie 10 mm. Staalplaat gelast op het onderstel.

- Leverbaar in standaard RAL-kleuren of in matte roestvrijstalen buis.

- Funderingen:

alleen in geval van verankering vereist

Veiligheid

- Valhoogte: geen

- Onderhoud: toestelgebonden onderhoud; controle naargelang belasting.