

ROB 04.07.02 robinia springpalen

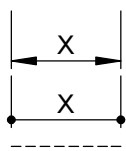


Formaat: A4
Datum: 13-2-2020
Versie: 1/ V1

Spereco Holland BV
Doemesweg 7
NL - 6004 RN Weert
Tel. +31 495 54 02 05
www.spereco.nl

Spereco BVBA
Weertersteenweg 383
BE - 3640 Kinrooi
Tel. + 32 89 70 16 20
info@spereco.be


SPERECO
Speeltoestellen & straatmeubilair

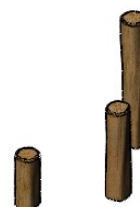
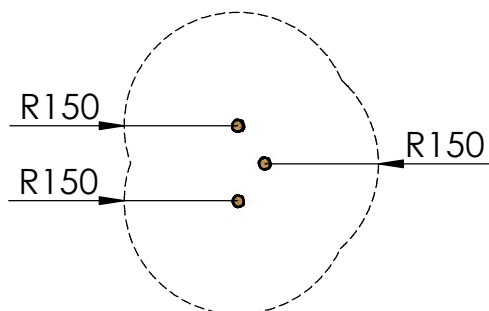


maatvoering toestel

maatvoering opvangzone (op basis van contouren toestel)

opvangzone

valhoogte \leq 100cm



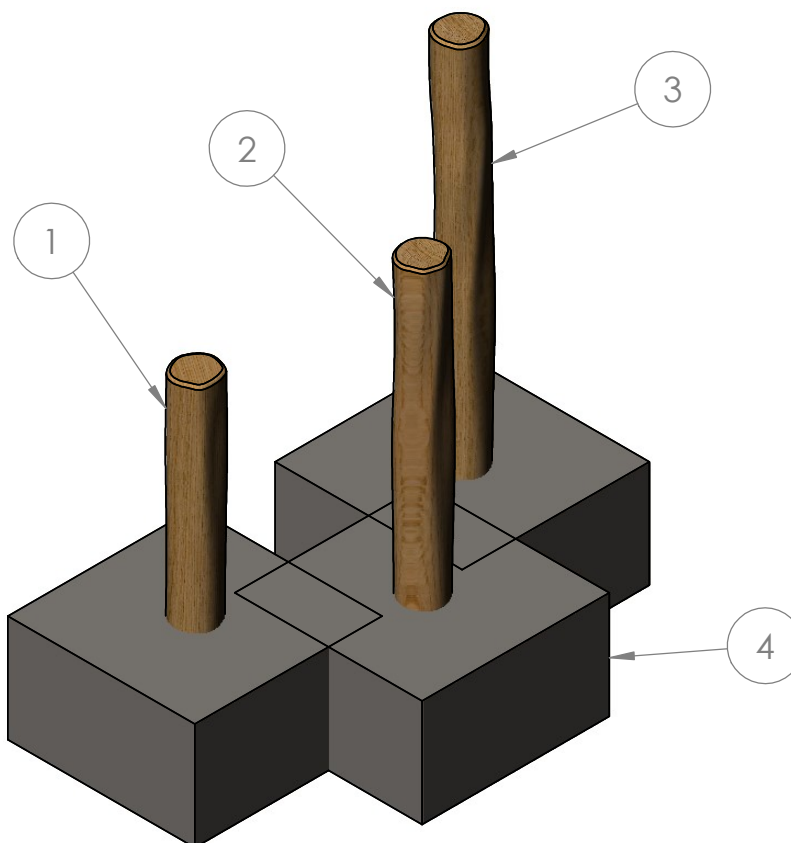
Opvangzone

Formaat: A4
Schaal: 1:100
Datum: 13-2-2020
Versie: 1/ V1
Maateenheid: cm

Spereco Holland BV
Doemesweg 7
NL - 6004 RN Weert
Tel. +31 495 54 02 05
www.spereco.nl

Spereco BVBA
Weertersteenweg 383
BE - 3640 Kinrooi
Tel. + 32 89 70 16 20
info@spereco.be


SPERECO
Speeltoestellen & straatmeubilair



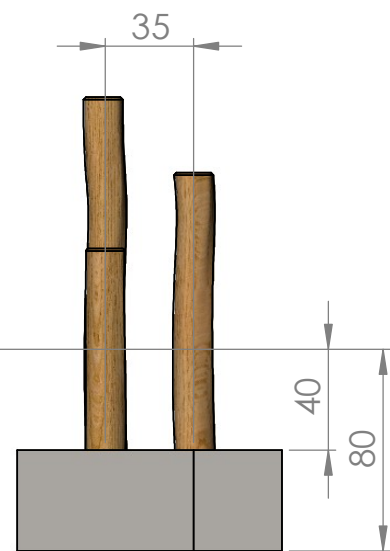
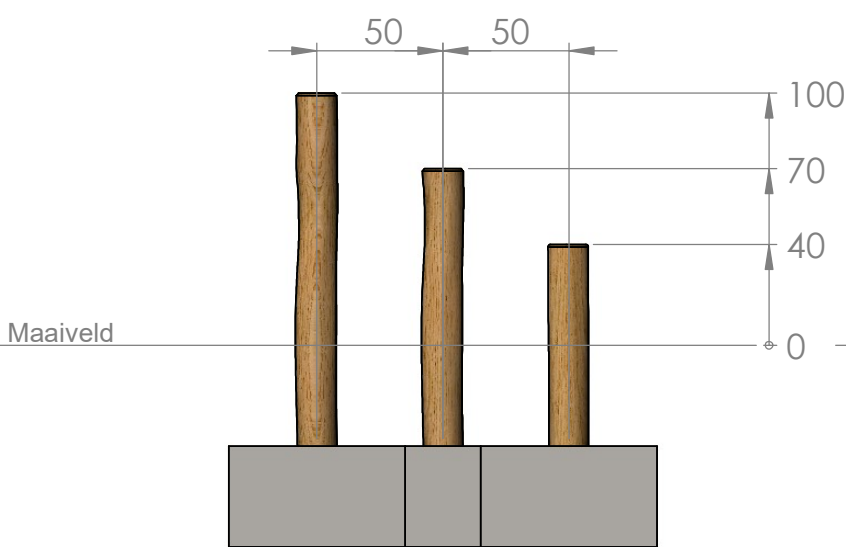
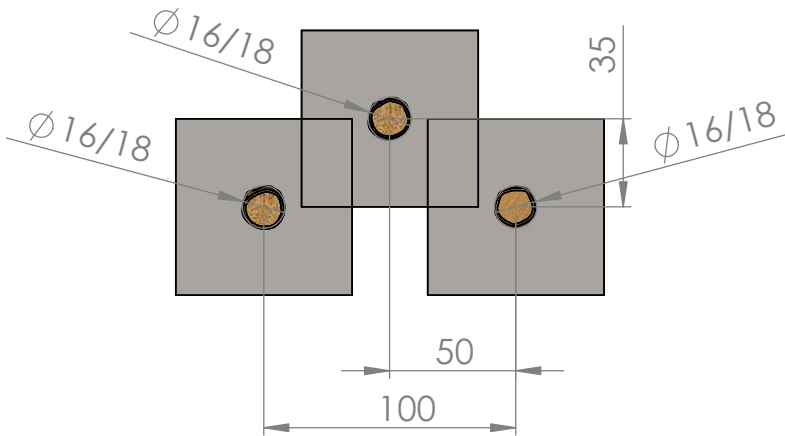
Nummer	Onderdeel	Afmetingen	Aantal	Materiaal
1	Robinia Paal	Geschaafd en geschuurd, Ø 16/18 cm, L=120 cm	1	Robinia
2	Robinia Paal	Geschaafd en geschuurd, Ø 16/18 cm. L=150 cm	1	Robinia
3	Robinia Paal	Geschaafd en geschuurd, Ø 16/18 cm, L=180 cm	1	Robinia
4	Fundering	Gestort, 70 x 70 x 40 cm	3	Beton

Materiaallijst

Formaat: A4
 Schaal: 1:20
 Datum: 13-2-2020
 Versie: 1/ V1
 Maateenheid: cm

Spereco Holland BV
 Doemesweg 7
 NL - 6004 RN Weert
 Tel. +31 495 54 02 05
 www.spereco.nl

Spereco BVBA
 Weertersteenweg 383
 BE - 3640 Kinrooi
 Tel. + 32 89 70 16 20
 info@spereco.be

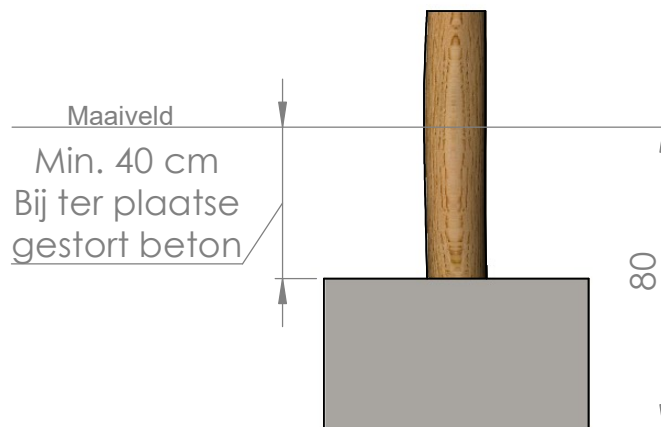
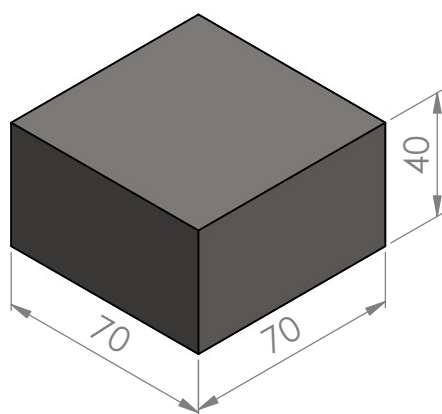
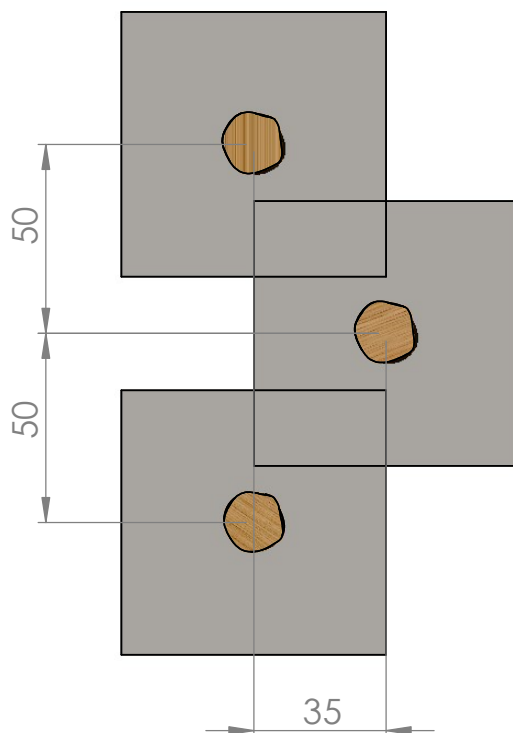


Aanzichten

Formaat: A4
 Schaal: 1:30
 Datum: 13-2-2020
 Versie: 1/ V1
 Maateenheid: cm

Spereco Holland BV
 Doemesweg 7
 NL - 6004 RN Weert
 Tel. +31 495 54 02 05
 www.spereco.nl

Spereco BVBA
 Weetersteenweg 383
 BE - 3640 Kinrooi
 Tel. + 32 89 70 16 20
 info@spereco.be



Fundatie

Formaat: A4
 Schaal: 1:20
 Datum: 13-2-2020
 Versie: 1/ V1
 Maateenheid: cm

Spereco Holland BV
 Doemesweg 7
 NL - 6004 RN Weert
 Tel. +31 495 54 02 05
 www.spereco.nl

Spereco BVBA
 Weertersteenweg 383
 BE - 3640 Kinrooi
 Tel. + 32 89 70 16 20
 info@spereco.be