

# doelen - met basketinstallatie - minidoel

## Bestelnummer

- 6.71140, spijlendoel met 2 balgaten
- 6.71141, spijlendoel
- 6.71142, voetbaldoel
- 6.71143, spijlendoel met basketinstallatie
- 6.71144, voetbaldoel met basketinstallatie
- 6.71145, minidoel

## Beschrijving

Spijendoel: verzinkte staalbuisconstructie in de vorm van een doel met kooi van verticale spijlen. Met of zonder gaten.

Voetbaldoel: portaal van verzinkte staalbuisconstructie.

Spijendoel of voetbaldoel gecombineerd met basketinstallatie: bord van trespas, met verzinkt massief stalen ring. Bord bevestigd op doel met verzinkt stalen bordbevestiging en verzinkte staalbuisconstructie.

Minidoel: verzinkte staalbuisconstructie in de vorm van een minidoel met kooi van verticale spijlen.

Ook leverbaar in roestvrijstaal of gecoat in kleur.

## Gebruiksmogelijkheden

- Personen vanaf 4 jaar
- Openbare speelpleinen
- sportpleinen
- schoolspeelplaatsen
- vrijtijdscentra
- Bal- en basketbalspelen, werp oefeningen

## Leveringsomvang

6.71140/6.71141/6.71142:

- 1 doel compleet gemonteerd
- 2 funderingsankers (6.71142)

6.71143/6.71144:

- 1 doel met bordbevestiging
- 1 bord
- 1 ring

- 2 funderingsankers (6.71144)

6.71145:

- 1 minidoel compleet gemonteerd (excl. 2 prefab betonnen fundatieblokken)



6.71141 spijlendoel, gecoat



6.71143 spijlendoel met basketinstallatie



6.71144 voetbaldoel met basketinstallatie, gecoat



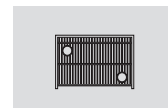
6.71140 spijlendoel met 2 balgaten



6.71145 minidoel



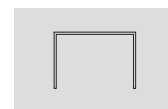
6.71142 voetbaldoel



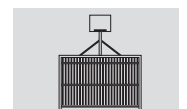
6.71140



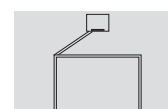
6.71141



6.71142



6.71143



6.71144

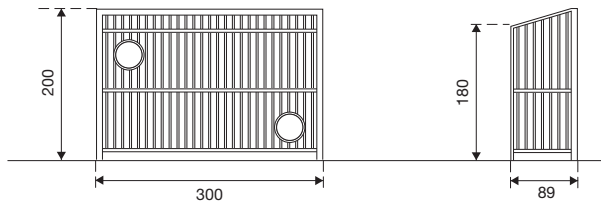


6.71145

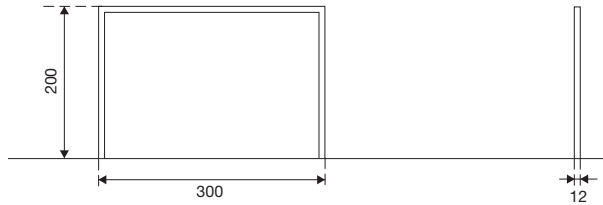
Origineel Spereco Products

# doelen - met basketinstallatie - minidoel

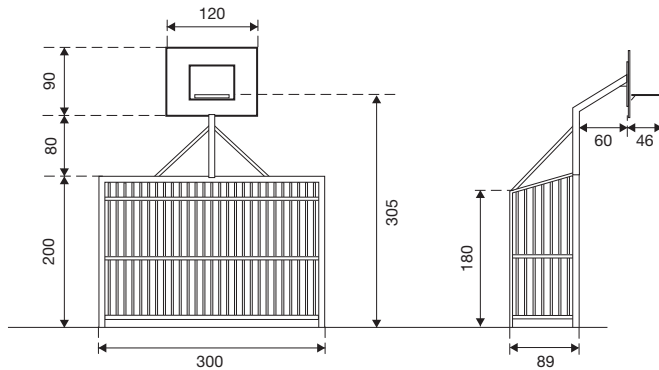
6.71140/6.71141 spijlendoel met of zonder 2 balgaten



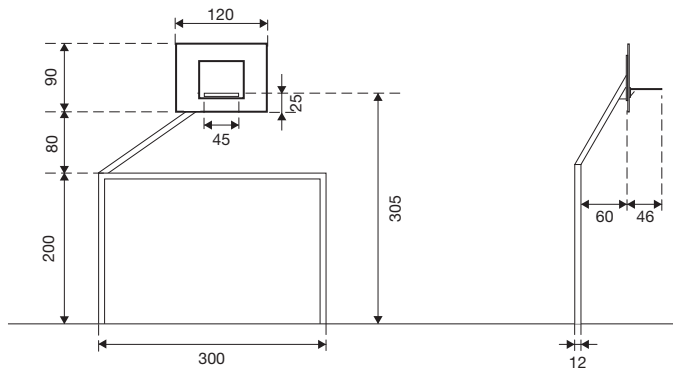
6.71142 voetbaldoel



6.71143 spijlendoel met basketinstallatie



6.71144 voetbaldoel met basketinstallatie



6.71145 minidoel



1 : 100

## Speelwaarde

Het spijlendoel kan als echt voetbal- of handbaldoel worden gebruikt. Het voetbaldoel kan evenals het spijlendoel worden gebruikt voor gerichte baltrapoefeningen. Het doel met basketinstallatie is eerder geschikt voor recreatie en schoolsporten.

## Technische gegevens

### - Afmetingen:

6.71141/6.71142:

lengte 3,00 m  
breedte resp. 0,89 / 0,12 m  
hoogte 2,00 m

6.71143/6.71144:

lengte 3,00 m  
breedte resp. 1,95 / 1,18 m  
hoogte 3,70 m  
ringhoogte 3,05 m  
afstand bord tot staander 0,60 m  
bord 1,20 x 0,90 m

### - Gewicht:

6.71140/6.71141: 225 kg  
6.71142: 92 kg  
6.71143: 261 kg  
6.71144: 116 kg  
6.71145: 50 kg

- Spijlendoel, spijlendoel met basketinstallatie en minidoel: verzinkt stalen kokers 80 x 80 x 4 mm en 40 x 40 x 3 mm met ingelaste spijlen 21,3 x 3 mm, spijlenafstand 90 mm, bij minidoel 80 mm.

Voetbaldoel en voetbaldoel met basketinstallatie: verzinkt stalen buisconstructie  $\varnothing$  12 cm, wanddikte 4 mm met funderingsanker.

Trespa bord met uitgefreesde belijning.  
Verzinkt massief stalen ring.

### - Obstakelvrije valruimte:

niet van toepassing: sporttoestellen vallen niet onder de EN 1176 norm;  
speelruimte advies: 7,00 x 7,00 m

### - Funderingen:

6.71140/6.71141: 4 st. 40 x 35 x 30 cm  
6.71142: 2 st. 80 x 80 x 60 cm  
6.71143: 4 st. 40 x 35 x 30 cm  
6.71144: 2 st. 80 x 80 x 60 cm  
6.71145: 2 st. 90 x 30 x 12 cm

## Veiligheid

### - Onderhoud:

toestelgebonden onderhoud minimaal tweemaal per seizoen; controle naar gelang belasting