

# natuurlijk avontuurlijk spelen

## Bestelnummer

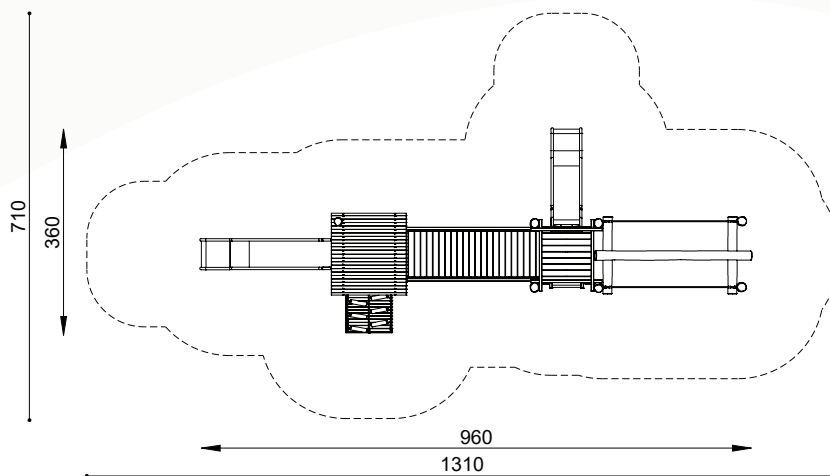
ROB 02.02.042

## Toestelomschrijving

robinia torencombinatie - D met dubbele glijbaan en vaste brug

## Technische gegevens

- Afmetingen:
  - lengte 960 cm
  - breedte 360 cm
  - hoogte 420 cm
  - platformhoogte 100 resp.150 cm
- Valhoogte: 150 cm
- Obstakelvrije valruimte: 1310 x 710 cm



## Speelwaarde

Deze veelzijdige torencombinaties nemen slechts een kleine ruimte in, maar ze bieden een scala aan bewegingsactiviteiten. De esthetische vierhoekstoren harmonieert uitstekend met de diverse aanbouwtoestellen. Hij kan tegelijkertijd een toevlucht, een vesting of een klauterobject zijn; de kleine ruimten bieden geborgenheid en bescherming. Via verschillende toegangen kan men het uitkijkplatform bereiken. Langs de glijbaan komt men op een prettige manier weer op de begane grond. De aanbouw- en verbindingstoestellen hebben een verschillende moeilijkheidsgraad en ze sporen aan tot gevarieerd spelen.

