

rups 2

Bestelnummer

5.00015, rups 2

Beschrijving

Rups 2 bestaande uit een langgerekte zandspeelwand gemonteerd tussen vier roestvrijstalen staanders. De speelwand is uitgerust met een kindvriendelijke dierenkop met voelsprietten, gekleurde kijkvensters, een knikkerbaan, roterende schijven. De rups kan als een afgrenzing van speelzones en in verschillende posities (langgerekt, zigzag, rond) worden opgesteld.



Wijzigingen voorbehouden.
Met deze uitgave komen alle vorige versies te vervallen. SPERECO 2019

Gebruiksmogelijkheden

- Kinderen vanaf 3 jaar
- Openbare speelpleinen
buurtspeelpleinen
kleuterscholen
vrijtijdscentra
campings

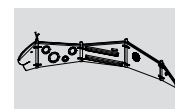
Leveringsomvang

- 1 kop met voelsprietten
- 1 element: gekleurde schijven
- 1 element: knikkerbaan
- 1 element: roterende schijven
- 1 staart met bel
- 4 staanders

Optie

Standaard worden alleen de kop en de staart gekleurd. Tegen meerprijs kunnen ook de middenelementen gekleurd worden.

Ontwerp: F. Dorband/K.H. Thiele
Origineel Richter



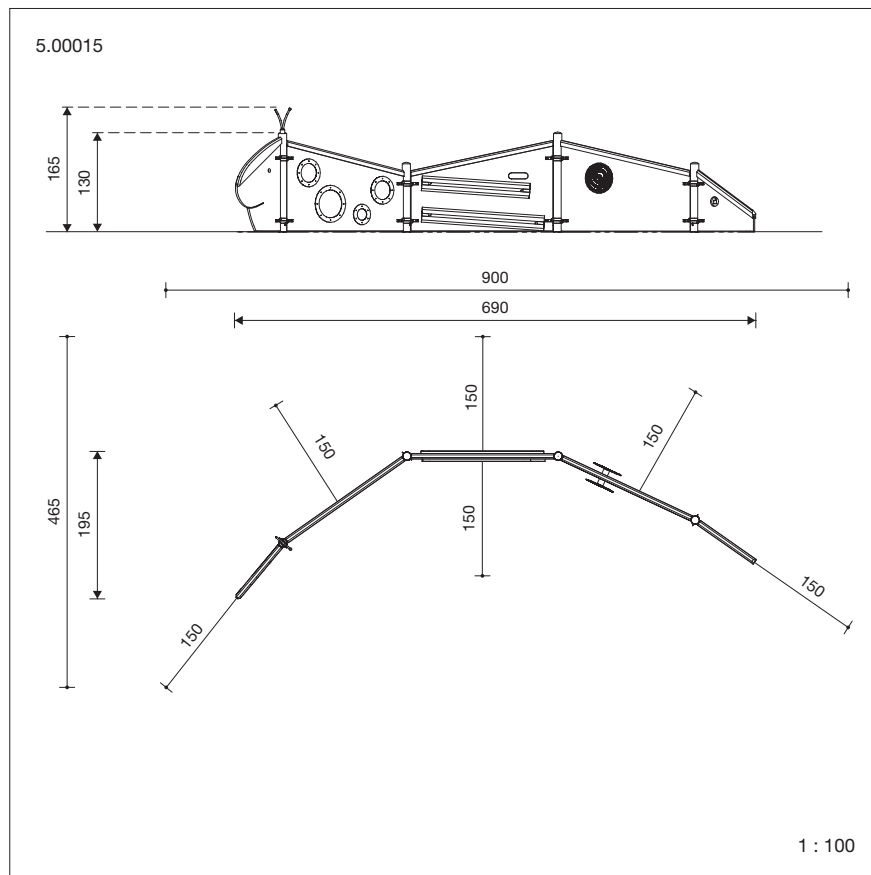
5.00015



Spereco Holland BV
Doemesweg 7
NL - 6004 RN Weert
Tel. + 31 495 54 02 05
info@spereco.nl

Spereco BVBA
Weertersteenweg 383
BE - 3640 Kinrooi
Tel. + 32 89 70 16 20
info@spereco.be

rups 2



Speelwaarde

De rups is een plezierig multifunctioneel speeltoestel. De vriendelijke kop met de groene kuif nodigt uit om aan te raken en te aaien. Zelfs op begeleide speelplekken als kleuterscholen en kleuterdagverblijven is het steeds weer vereist de toegang tot speciale zones af te bakenen of aan te geven: hier kan je niet verder. Vooral de allerkleinsten beleven veel speelpret aan de zandrups. Het kijken door de vensters is op zich al plezierig. De rups kan naar eigen wens opgesteld worden, zowel langgerekt als in kringvorm, om zo kleine speelnisjes te bouwen.

Technische gegevens

- Afmetingen:

totale hoogte	1,65 m
kophoogte	1,30 m
lengte losse elementen	
kop	1,00 m
middendeel	2,00 m
staart	1,00 m
- Gewicht: 260 kg

- Rups vervaardigd van niet geïmpregneerd berglariks.

Bezaagd hout geschaafd en hartvrij.

Geklikte tafelpanken van 40 mm.

Wanden van watervast gelamineerde lariksplaat 30 mm dik.

Hout deels gekleurd met acrylharlakken, vrij van oplosmiddelen; de houtstructuur blijft zichtbaar.

Staanders van roestvrijstalen buis.

Roterende schijven van PVC hartschuimplaten in zwart/witte motieven. Oppervlakte schijf niet verblindend.

Gekleurde schijven uit 3 mm plexiglas in rvs omlijsting.

Bel van messing.

Voelsprietten van verzinkte zesstrengse staaldraadkabel met polyamidegaren-ommanteling.

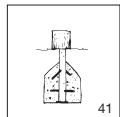
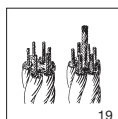
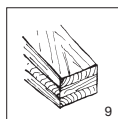
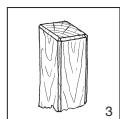
- Funderingen:

4 st. 50 x 50 x 40 cm
2 st. 30 x 30 x 30 cm

Veiligheid

- Speeltoestel gecertificeerd op basis van de EN 1176 norm
- Valhoogte: < 60 cm
- Obstakelvrije valruimte: zie schets
- Onderhoud:

toestelgebonden onderhoud minimaal tweemaal per seizoen; controle naar gelang gebruiksbelasting



Ontwerptips

De respectieve hoeken van de wandelementen ten opzichte van elkaar en hun aantal kunnen grotendeels vrij worden gekozen. Men kan zowel kiezen voor langgerekte als ook meer gesloten opstellingen. Keuze, positionering en volgorde van de wandelementen laten toe een ontwerp volgens uw eigen wensen te maken. De wanden kunnen ook als afgrenzende speelelementen zonder rupsenkop en staart worden gebruikt.