

# rups 4

## Bestelnummer

5.00025, rups 4

## Beschrijving

Rups 4 bestaande uit een langgerekte zandspeelwand gemonteerd tussen vier roestvrijstalen staanders. De speelwand is uitgerust met verschillende zandspeel-elementen als zandschepjes, zandwipjes en draaischotel. De rups 4 kan als een afgrenzing van speelzones en in verschillende posities (langgerekte, zigzag) worden opgesteld.



Wijzigingen voorbehouden.  
Met deze uitgave komen alle vorige versies te vervallen. SPERECO 2019

## Gebruiksmogelijkheden

- Kinderen vanaf 3 jaar
- Openbare speelpleinen  
buurtspeelpleinen  
kleuterscholen  
vrijtijdscentra  
campings

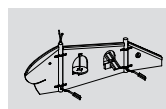
## Leveringsomvang

- 1 kop met voelspriet
- 1 element: draaischotel, zandwipjes en zandschepjes
- 1 element: 1 staart met bel
- 2 staanders

## Optie

Standaard worden alleen de kop en de staart gekleurd. Tegen meerprijs kunnen ook de middenelementen gekleurd worden.

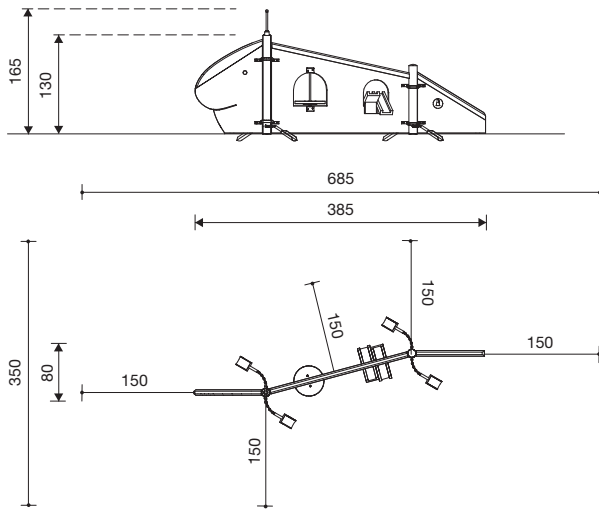
Ontwerp: F. Dorband/K.H. Thiele  
Origineel Richter



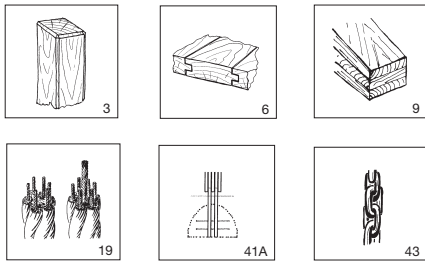
5.00025

# rups 4

5.00025



1 : 100



## Speelwaarde

De rups is een plezierig multifunctioneel speeltoestel. De vriendelijke kop met de groene kuif nodigt uit om aan te raken en te aaien. Zelfs op begeleide speelplekken als kleuterscholen en kleuterdagverblijven is het steeds weer vereist de toegang tot speciale zones af te bakenen of aan te geven: hier kan je niet verder. Vooral de allerkleinsten beleven veel speelpret aan de zandrups. De rups kan naar eigen wens opgesteld worden, zowel langgerekt als in kringvorm, om zo kleine speelnisjes te bouwen.

## Technische gegevens

- Afmetingen:
 

totale hoogte	1,65 m
kophoogte	1,30 m
lengte losse elementen	
kop	1,00 m
middendeel	2,00 m
staart	1,00 m
- Gewicht: 150 kg
- Rups vervaardigd van niet geïmpregneerd berglariks.

Bezaagd hout geschaafd en hartvrij.

Wanden van watervast gelamineerde lariksplaat 30 mm dik.

Hout deels gekleurd met acrylharslakken, vrij van oplosmiddelen; de houtstructuur blijft zichtbaar.

Voelsprietten van verzinkte zesstrengse staaldraadkabel met polyamidegarenommanteling.

Zandschepjes van verzinkte staalplaat.

Kortschalmige verzinkte veiligheidskettingen 5 mm, voor het verzinken gelast.

Staanders van roestvrijstalen buis.

Bel van messing.

- Funderingen: 2 st. 50 x 50 x 40 cm  
2 st. 30 x 30 x 30 cm

## Veiligheid

- Speeltoestel gecertificeerd op basis van de EN 1176 norm
- Valhoogte: < 60 cm
- Obstakelvrije valruimte: zie schets
- Onderhoud: toestelgebonden onderhoud minimaal tweemaal per seizoen; controle naar gelang gebruiksbelasting

## Ontwerptips

De respectieve hoeken van de wandelementen, ten opzichte van elkaar en hun aantal, kunnen grotendeels vrij worden gekozen. Men kan zowel kiezen voor langgerekte als ook meer gesloten opstellingen. Keuze, positionering en volgorde van de wandelementen laten toe een ontwerp volgens uw eigen wensen te maken. De wanden kunnen ook als afgrenzende speelelementen zonder rupsenkop en staart worden gebruikt.