

dwergenfort - dwergenheuvel - kleine berg

Bestelnummer

4.05500, dwergenfort
4.06000, dwergenheuvel
4.06010, kleine berg

Beschrijving

Dwergenfort bestaande uit een spannend rechthoekig houten fort met gebogen bodems en verschillende in- en doorgangen. Dwergenheuvel bestaande uit een zeshoekige houten heuvel met hellende wanden, deels voorzien van klimbalkjes. Verder uitgebreid met een poortje en een ingewerkte roestvrijstalen glijplaat.

Kleine berg bestaande uit een zeshoekige houten heuvel met hellende wanden, deels voorzien van klimbalkjes. Verder uitgebreid met twee verticale wanden en een brede roestvrijstalen glijbaan.

Gebruiksmogelijkheden

- Kinderen van 1 tot 6 jaar
- Peuterspeelzalen
- kleuterscholen
- kinderdagverblijven
- openbare speelpleinen
- Klauteren, glijden, hoogte ervaren
- basisbewegingen

Leveringsomvang

dwergenfort:

1 compleet toestel

dwergenheuvel:

2 heuvelhelften

1 vloer

1 poortje

1 glijplaat

kleine berg:

2 heuvelhelften

1 vloer

2 wanden

1 glijbaan



4.05500 dwergenfort



4.05500 dwergenfort

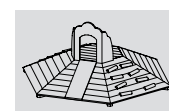


4.06010 kleine berg



4.06000 dwergenheuvel

Origineel Richter



4.06000

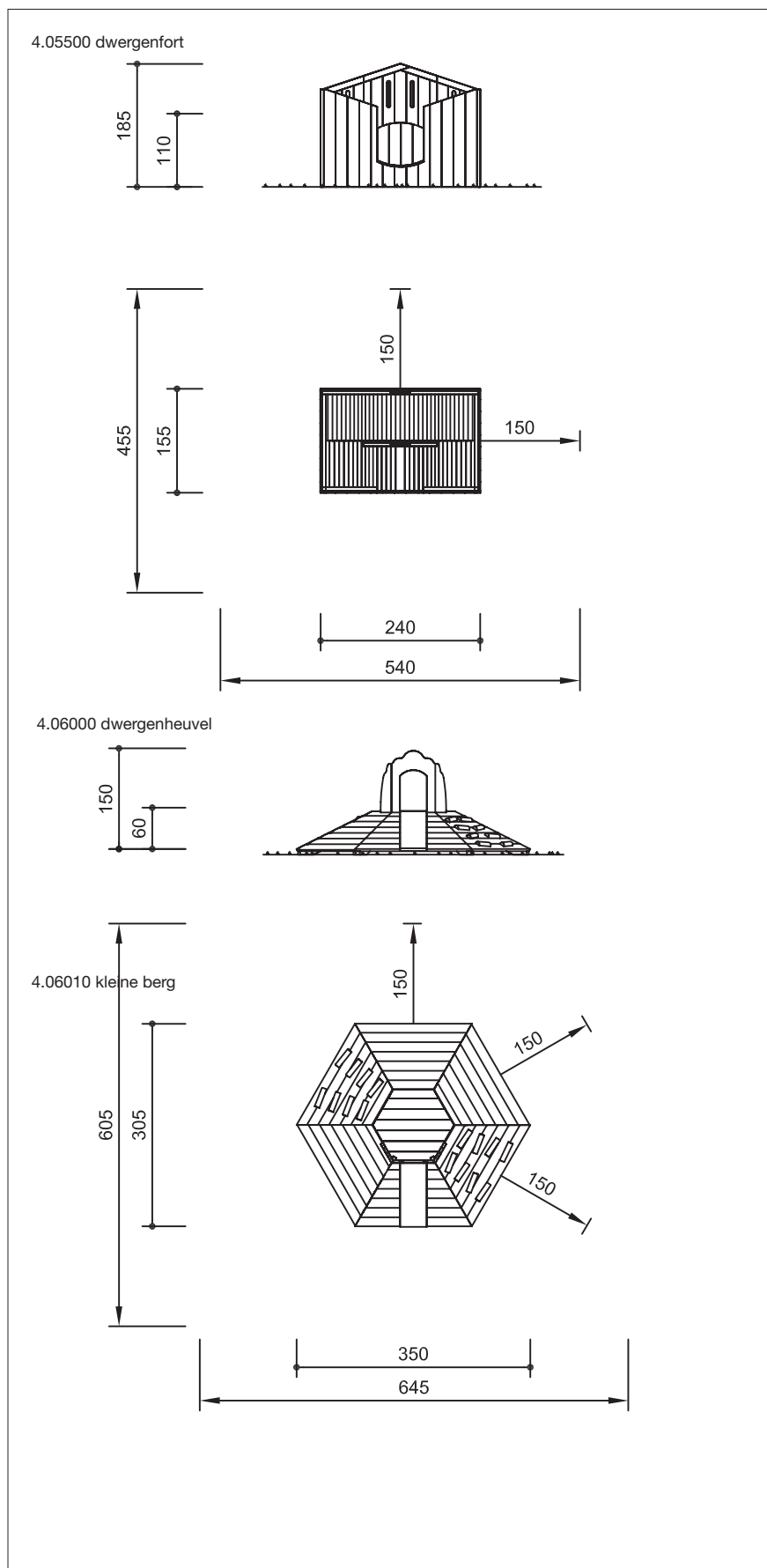


4.05500



4.06010

dwergenfort - dwergenheuvel - kleine berg



Speelwaarde

Klauteren, klimmen, ergens bovenop staan, glijden. Al deze basisbewegingen moeten door het oefenen van de coördinatie en door lichaamsbeweging aangeleerd worden.

Zodra kinderen het dwergenfort, met zijn diverse openingen en verschillende niveaus, verkent hebben, ervaren zij de vele mogelijkheden. De gebogen bodem zorgt voor een andere beleving van het hoogtegevoel, zowel als loopvlak of als ligglement. Hierdoor ervaart het kind ruimte op een bijzondere manier.

De dwergenheuvel biedt goede oefenstof en heeft daarvoor maar weinig plaats nodig.

Eenmaal beklommen, biedt de kleine berg de mogelijkheid om verder weg te kijken, wat een gevoel van vrijheid geeft. De uitgeknipte constructie is zo gemaakt dat er nergens sprake is van een grote valhoogte, waardoor er geen afscherming nodig is.

Technische gegevens

- Afmetingen:

dwergenfort:	
hoogte	1,85 m
lengte	2,40 m
breedte	1,55 m
dwergenheuvel:	
totale hoogte	1,50 m
hoogte heuvel	0,60 m
lengte	3,50 m
breedte	3,05 m
kleine berg:	
totale hoogte	1,95 m
hoogte berg	1,00 m
lengte	4,40 m
breedte	4,25 m
glijbaanhoogte	1,00 m
- Gewicht: resp. ca. 460/360/570 kg
- Toestellen van niet geïmpregneerd berglariks, hartvrij en geschaafd. Handgeschilde schaaldelen 3 - 4,5 cm. Vloeren van geklikte planken 40 mm. Poort (dwergenheuvel) en wanden (kleine berg) van watervast verlijmde lariksplanken 30 mm. Glijplaat van roestvrij staal. Glijbaan van roestvrij staal; glijplaat 2,5 mm, zijwand 2 mm dik.
- Obstaclevrije valruimte: zie schetsen
- Funderingen:

dwergenfort:	4 st. 30 x 30 x 20 cm
--------------	-----------------------

Veiligheid

- Speeltoestellen gecertificeerd op basis van de EN 1176 norm
- Valhoogte:

dwergenfort:	< 150 cm
dwergenheuvel:	< 60 cm
kleine berg:	< 100 cm
- Onderhoud:

toestelgebonden onderhoud minimaal tweemaal per seizoen; controle naar gelang belasting