

wiebelschaap - wiebelzwijn

Bestelnummer

4.24270, wiebelschaap
4.24273, wiebelzwijn

Beschrijving

Wiebelschaap en wiebelzwijn van massief populierenhout met geschild lijf, oren van staalkabel en stalen poten gemonteerd op een wiebelmechanisme.

Gebruiksmogelijkheden

- Kinderen vanaf 3 jaar
- Openbare speelpleinen
buurtspeelpleinen
kindertehuizen
kleuterscholen
therapeutische inrichtingen
voetgangerszones
parken
openbare pleinen
vrijtijdscentra
- Klimmen, liggen, zitten, wiebelen
tactiele houtwaarneming

Leveringsomvang

1 wiebelfiguur
1 stalen grondanker



4.24273 wiebelzwijn



4.24270 wiebelschaap

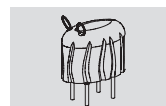


4.24270 wiebelschaap

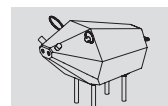


4.24273 wiebelzwijn

Ontwerp: J.O. Gaier/M. Lehner
Origineel Richter



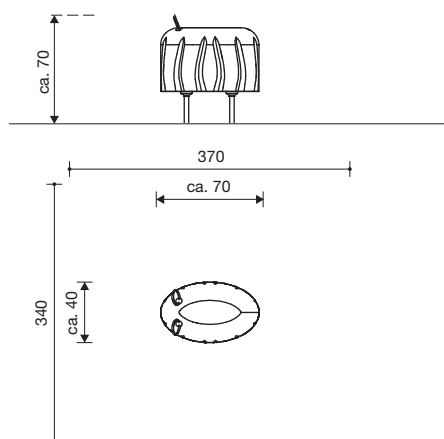
4.24270



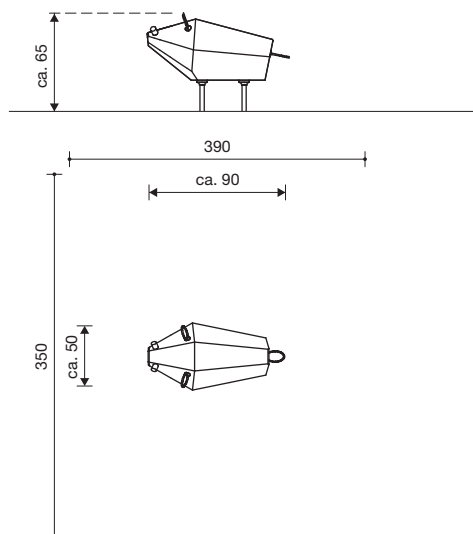
4.24273

wiebelschaap - wiebelzwijn

4.24270 wiebelschaap



4.24273 wiebelzwijn



1 : 50

Speelwaarde

Het wiebeldier is een exclusief kunstobject dat opvalt door zijn lijf, de zacht gevormde oren, slanke poten en de uitstraling van een echt dier. Het zachte wiebelen van de kuddedieren is in zekere zin een spiegel van het komen en gaan van een trekkende kudde. Deze wiebeldieren als designobject kunnen zowel worden opgesteld in de binnenstad als in de vrije natuur. De zachte bewegingen van de wiebeldieren roepen een sfeer van ontspanning en ongedwongenheid op bij kinderen. Een hele kudde geeft aan een kinderruimte een eigen identiteit.

Technische gegevens

- Afmetingen:
 - wiebelschaap:
 - lengte 0,70 m
 - breedte 0,40 m
 - hoogte 0,70 m
 - wiebelzwijn:
 - lengte 0,90 m
 - breedte 0,50 m
 - hoogte 0,65 m
- Gewicht: resp. ca. 125 / 140 kg
- Wiebelschaap en wiebelzwijn van handmatig bewerkt geïmpregneerd populie-renhout.
- Verzinkt stalen gelakte poten.
- Mechanisch wiebelmechanisme.
- Lager bestaande uit een rubbermetaalverbinding met ankerplaat ter bevestiging op het fundament.
- Obstakelvrije valruimte: zie schets
- Funderingen: stalen grondanker

Veiligheid

- Speeltoestellen gecertificeerd op basis van de EN 1176 norm
- Valhoogte: < 100 cm
- Onderhoud: toestelgebonden onderhoud minimaal tweemaal per seizoen; controle naargelang belasting