

# ronde burchttoren

## Bestelnummer

3.22000, ronde burchttoren

## Beschrijving

Ronde burchttoren bestaat uit planken van niet geïmpregneerd berg-lariks. Via een ladder kan een twee meter hoge verdieping bereikt worden. De toren kan gecombineerd worden met verschillende aanbouwelementen.



3.22000, ronde burchttoren met aanbouw



ronde burchttoren met tunnelglijbaan; speciale uitvoering

## Gebruiksmogelijkheden

- Kinderen vanaf 5 jaar
- Schoolspeelplaatsen  
openbare speelpleinen  
openbare zwembaden
- Rollen- en avonturenspelen  
klauteren, verstoppertje

## Leveringsomvang

- 3 staanderparen
- 2 hele vloeren
- 1 ladder met vlag aan de binnenzijde
- 6 schaaldelenwanden
- 2 kabelvensters

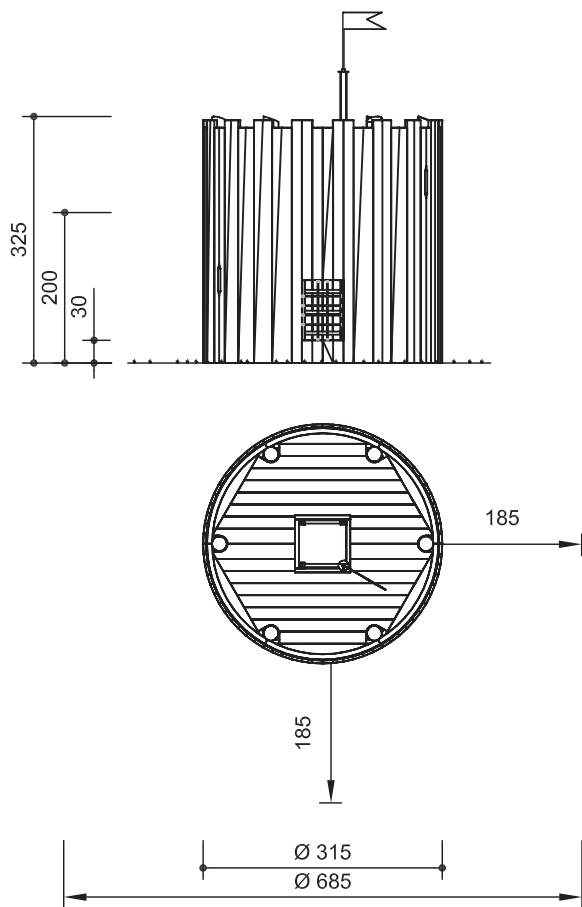
Origineel Richter



3.22000

# ronde burchttoren

3.22000 ronde burchttoren



1 : 100

## Speelwaarde

De ronde burchttoren lijkt veel op een oude verdedigingstoren en is een ontmoetingsplek voor oudere kinderen en adolescenten. De toren heeft bovenaan een borstwering met kantelen en kan worden gecombineerd met aanbouwtuistellen zoals glijbanen. Met een ladder, die is voorzien van een vlag, bereik je de twee meter hoge verdieping van de toren. Onderin de toren nodigt een rond bankje uit te relaxen. De toren geeft door zijn markante uitstraling een signaal en een speciaal accent op een speelplaats.

## Technische gegevens

- Afmetingen:
  - hoogte 3,25 m
  - hoogte vloer 2,00 m
  - doorsnede  $\varnothing$  3,15 m
  - breedte 2,70 m
- Gewicht: 1500 kg
- Toestel van niet geïmpregneerd berglariks.
  - Bezaagd hout geschaafd en hartvrij.
  - Vloeren van 40 mm geklikte planken.
  - Laddersporten van gefreesd hardhout  $\varnothing$  42 mm.
  - Kabelvenster bestaande uit een verzinkte zesstrengse staaldraadkabel van polyamidegaren, rond elke kern door verhitting vastgesmolten; hierdoor wordt uitrafelen verhinderd en de slijtvastheid verhoogd, standaard hennepkleur.
  - Toestel met thermisch verzinkte staalvoeten.
- Funderingen:
  - 6 st. 60 x 60 x 60 cm
  - 4 st. 30 x 30 x 30 cm

## Veiligheid

- Speeltoestel gecertificeerd op basis van de EN 1176 norm
- Valhoogte: < 200 cm
- Obstakelvrije valruimte: zie schets
- Onderhoud:
  - toestelgebonden onderhoud minimaal tweemaal per seizoen; controle naar gelang belasting

