

windspelen

Bestelnummer

9.65042, zesvleugelig windrad
 9.65062, windschijf
 9.65072, windkegel
 9.65082, licht windrad, gekleurd

Beschrijving

Windspelen geheel van roestvrij staal.
 De windspelen zijn voor opbouw en kunnen op speeltoestellen gemonteerd worden. Zesvleugelig windrad voorzien van zes vleugels.
 Windschijf met twee halve maanvormige schijven bevestigd in een ring.
 Windkegel voorzien van vier diepe schotels als vleugel.
 Licht windrad voorzien van zes gekleurde vleugels en een gekleurde staart, geheel van roestvrij staal.
 De windspelen zijn ook leverbaar met houten of verzinkte stalen mast tegen meerprijs.

Gebruiksmogelijkheden

- Openbare speelpleinen
 buurtspeelpleinen
 schoolspeelplaatsen
 vrijetijdscentra
 openluchtwembaden
- Identificatie van een speelplek

Leveringsomvang

telkens 1 deel



9.65072 windkegel, opbouw



9.65045 zesvleugelig windrad , verzinkte mast

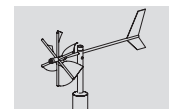


7.68085 licht windrad, gekleurd, verzinkte mast

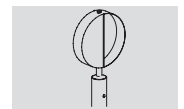


7.68062 windschijf, opbouw

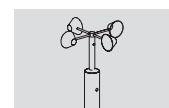
Ontwerp: P. Hannes
 Origineel Richter



9.65042.



9.65062



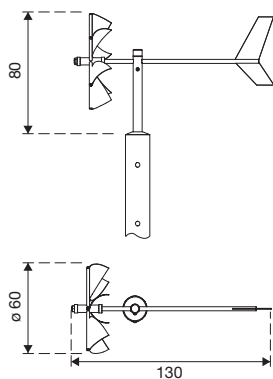
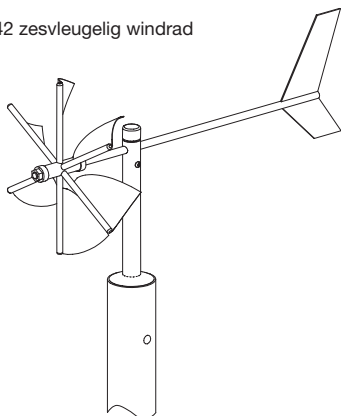
9.65072



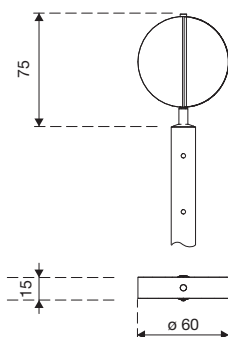
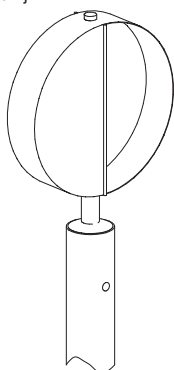
9.65082

windspelen

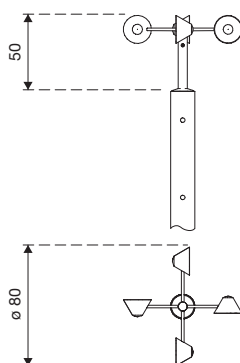
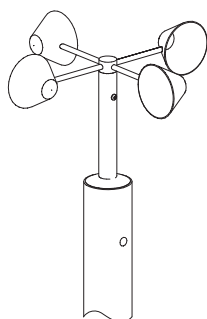
9.65042 zesvleugelig windrad



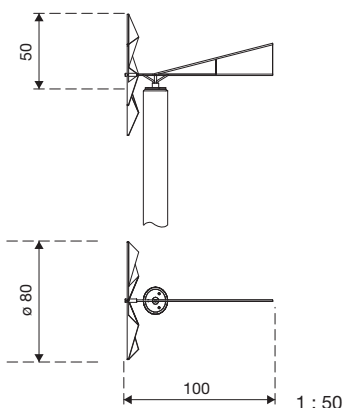
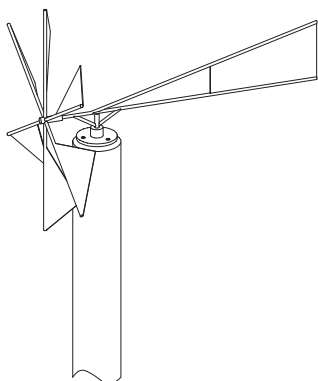
7.68062 windschijf



7.68072 windkegel



7.68082 licht windrad, gekleurd



Speelwaarde

Windspelen, hetzij geplaatst op de piramidetoren, hetzij op een mast, maken het mogelijk een speelplek van op verre afstand te zien. Zij geven aan dat daar iets te beleven valt. Windspelen dragen bij tot het ervaren van het element lucht (wind) en laten de kracht van de wind zien. Groepsgewijs geïnstalleerd, kan men zelfs verschillende luchtstromingen waarnemen.

Technische gegevens

- Afmetingen:
 - zesvleugelig windrad:
 - lengte 1,30 m
 - hoogte 0,80 m
 - diameter 0,60 m
 - windschijf:
 - hoogte 0,75 m
 - diameter 0,60 m
 - windkegel:
 - hoogte 0,50 m
 - diameter 0,80 m
 - licht windrad:
 - lengte 1,00 m
 - hoogte 0,50 m
 - diameter 0,80 m
- masten:
 - hoogte 3,70 m
- Gewicht: 85/85/75/70 kg
- Windspelen vervaardigd van gepareld-straald roestvrij staal. Houten masten van geschilderd rondhout \varnothing 15 - 18 cm, onder druk geïmpregneerd. Tegen meerprijs met stalen funderingsvoet. Stalen masten van verzinkte staalbuis \varnothing 101,6 mm, wanddikte 6 mm. Tegen meerprijs met een gekleurde poedercoating
- Obstakelvrije valruimte: geen
- Funderingen:
 - mast: 1 st. 80 x 80 x 60 cm

Veiligheid

- Speeltoestel niet gecertificeerd op basis van de EN 1176 norm
- Valhoogte: geen
- Onderhoud:
 - toestelgebonden onderhoud minimaal tweemaal per seizoen; controle naargelang belasting