

torencombinaties 18 - 185 - 30 - 33 - 331 - 47

Bestelnummer

2.18000, torencombinatie 18
 2.18500, torencombinatie 185
 2.30000, torencombinatie 30
 2.33000, torencombinatie 33
 2.33100, torencombinatie 331
 2.47000, torencombinatie 47

Beschrijving

Torencombinaties bestaande uit vierhoek-torens en platformhutten verbonden met diverse aanbouw- en verbindingselementen als evenwichtsbalk, klimstam, dubbele hangkabel, evenwichtskabel, klimnet, glijstang, kabelladder, schuine wand, glijbaan, hangbrug, kettingpad en trogbrug. Torens met twee resp. drie speelvloeren, doorkruipvloer, zitbank, ladder en al dan niet vierzijdig dak.

Gebruiksmogelijkheden

- Kinderen vanaf 6 jaar
- Openbare speelpleinen
 schoolspeelplaatsen
 vrijetijdscentra
 openluchtwembaden
- Avonturen- en rollenspelen
 klimmen, klauteren, springen,
 balanceren, glijden

Leveringsomvang

zie verder



2.18500 torencombinatie 185



2.18500 torencombinatie 185



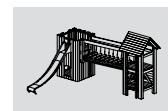
2.33000 torencombinatie 33



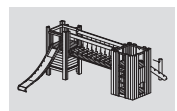
2.30000 torencombinatie 30



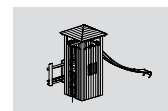
2.33100 torencombinatie 331



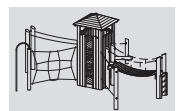
2.18000



2.18500



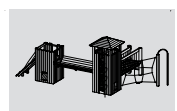
2.30000



2.33000



2.33100



2.47000

Origineel Richter

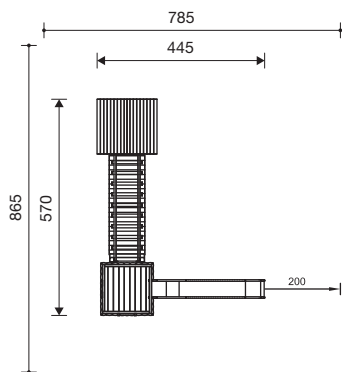
Spereco Holland BV
 Doemesweg 7
 NL - 6004 RN Weert
 Tel. + 31 495 54 02 05
 info@spereco.nl

Spereco BVBA
 Weertersteenweg 383
 BE - 3640 Kinrooi
 Tel. + 32 89 70 16 20
 info@spereco.be

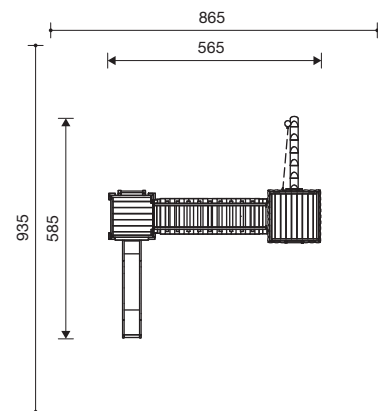


torencombinaties 18 - 185 - 30 - 33 - 331 - 47

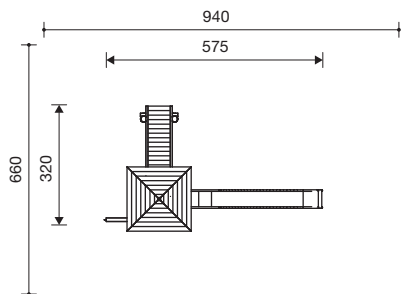
2.18000 torencombinatie 18



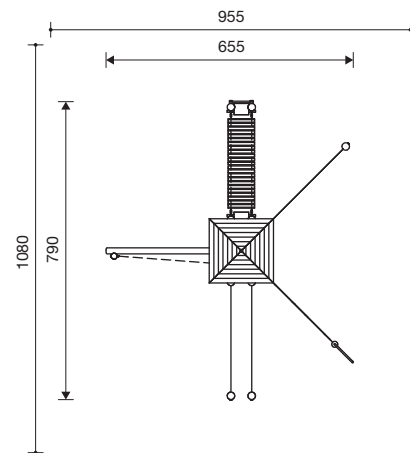
2.18500 torencombinatie 185



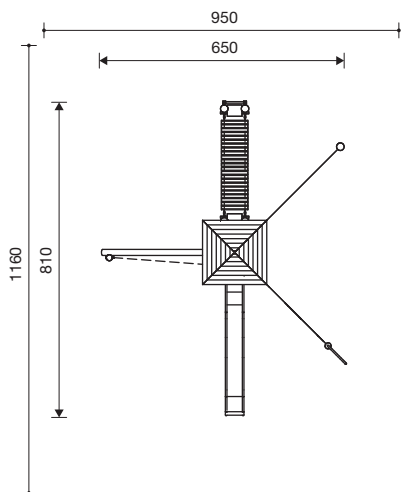
2.30000 torencombinatie 30



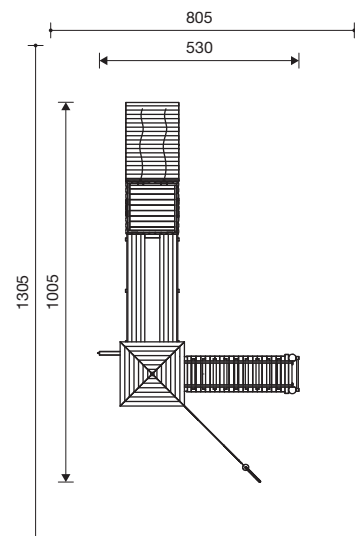
2.33000 torencombinatie 33



2.33100 torencombinatie 331



2.47000 torencombinatie 47



1 : 200

Speelwaarde

Deze veelzijdige speelcombinaties nemen slechts een kleine ruimte in, maar ze bieden een scala aan bewegingsactiviteiten. De esthetische vierhoekstoren harmonieert uitstekend met de diverse aanbouwtoestellen. Hij kan tegelijkertijd een toevlucht, een vesting of een klauterobject zijn; de kleine ruimten bieden geborgenheid en bescherming. Via verschillende toegangen kan men het uitkijkplatform bereiken. Langs de glijbaan komt men op een prettige manier weer op de begane grond. De aanbouw- en verbindingstoestellen hebben een verschillende moeilijkheidsgraad en ze sporen aan tot gevarieerde spelen.

Technische gegevens

- Afmetingen:

torens: 1,40 x 1,40 x H 2,30/3,70 m
vloerhoogten: 0,20/1,00/2,00 m
platformhut: 1,25 x 1,25 x H 2,50/3,30 m
vloerhoogten: 0,50/1,50 m
glijbaan: B 0,45 m; H 1,50/2,00 m

- Gewicht:

op aanvraag

- Geschilde rondhouten staanders \varnothing 15 tot 21 cm en handgeschilde schaaldelen 3 tot 6 cm dik zijn onder druk geïmpregneerd; staanders geperforeerd tot op maaiveldhoogte en voorzien van afgeschuinde koppen. Bezaagd hout en platformhut van niet geïmpregneerd hartvrij berglariks.

Platformvloer, trogbrug en schuine wand van 42 mm geklikte planken.

Laddersporten van hardhout \varnothing 42 mm. Thermisch verzinkte staalvoeten.

Verzinkte veiligheidskettingen 6 mm.

Kabels van kunststofommantelde staalkabel \varnothing 19 mm bestaande uit een verzinkte zesstrengse staaldradkabel van polyamidegaren, rond elke kern door verhitting vastgesmolten.

Kettingpad: loopbalkjes \varnothing 80 mm.

Hangbrug: draagkabel van kunststofommantelde staalkabel \varnothing 18 mm; op-hanging aan verstelbare scharnieren; loopbalken 8 x 8 cm; kettingleuning.

Evenwichtsbalk en klimstam met kettingleuning.

Glijstang \varnothing 42 mm van roestvrij staal.

Glijbaan van 2,5 mm roestvrij staal; getrokken rechthoekige vorm zonder lasnaad naast de glijplaat; leuningbuis \varnothing 42 mm, dikte 2 mm; zijwandhoogte minimaal 15 cm.

- Obstakelvrije valruimte: zie schets

- Funderingen: op aanvraag

Veiligheid

- Speeltoestellen gecertificeerd op basis van de EN 1176 norm

- Valhoogte: 150 tot 200 cm

- Onderhoud:

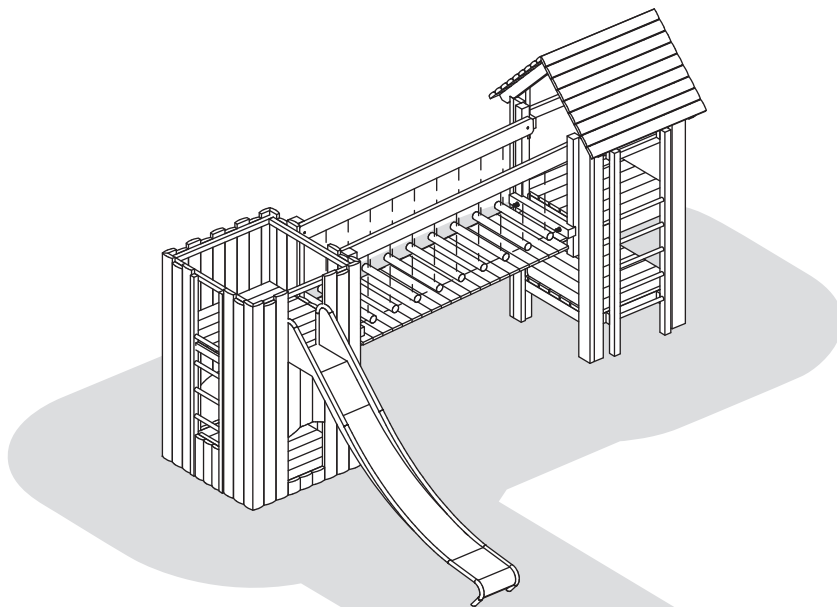
toestelgebonden onderhoud minimaal tweemaal per seizoen; controle naar gelang belasting

torencombinaties 18 - 185 - 30 - 33 - 331 - 47

2.18000, torencombinatie 18

Leveringsomvang

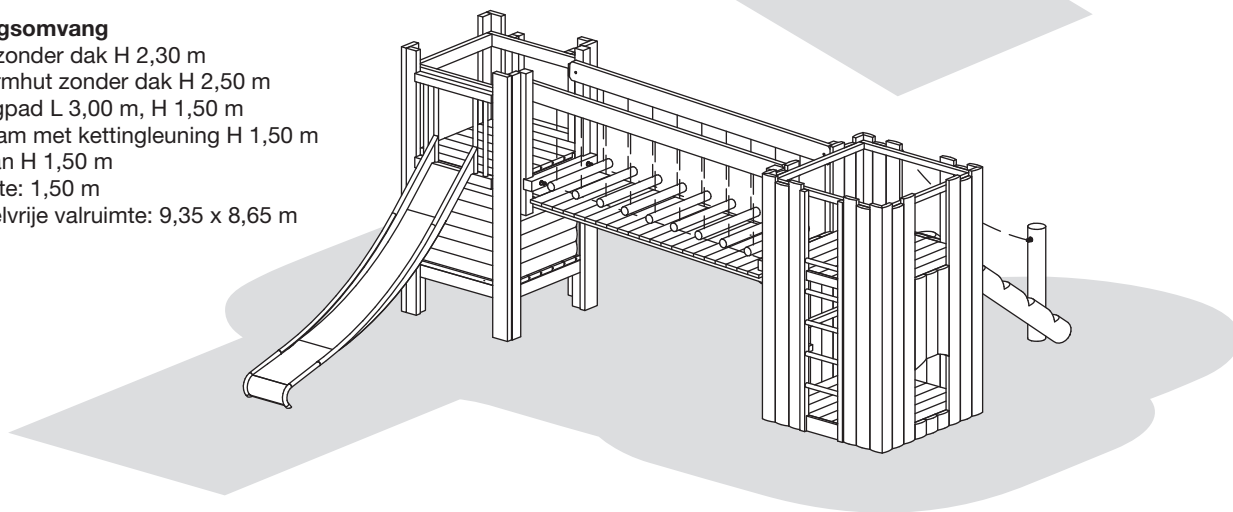
1 toren zonder dak H 2,30 m
1 platformhut met dak H 3,30 m
1 kettingpad L 3,00 m, H 1,50 m
1 glijbaan H 1,50 m
Valhoogte: 1,50 m
Obstakelvrije valruimte: 8,65 x 7,85 m



2.18500, torencombinatie 185

Leveringsomvang

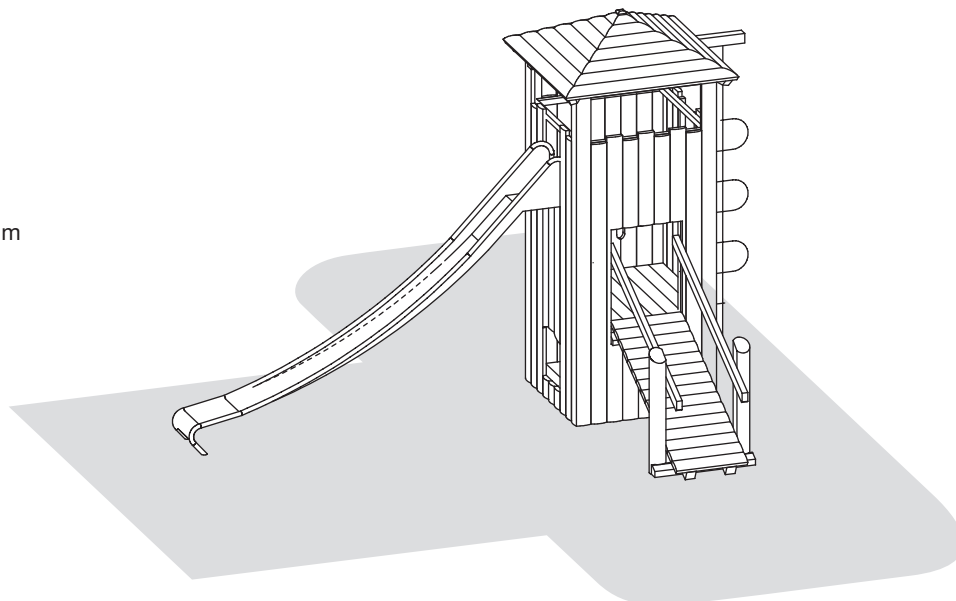
1 toren zonder dak H 2,30 m
1 platformhut zonder dak H 2,50 m
1 kettingpad L 3,00 m, H 1,50 m
1 klimstam met kettingleuning H 1,50 m
1 glijbaan H 1,50 m
Valhoogte: 1,50 m
Obstakelvrije valruimte: 9,35 x 8,65 m



2.30000, torencombinatie 30

Leveringsomvang

1 toren met dak H 3,70 m
1 toegangspad L 2,00 m
1 kabelladder H 3,00 m
1 glijbaan H 2,00 m
Valhoogte: 2,00 m
Obstakelvrije valruimte: 6,60 x 9,40 m

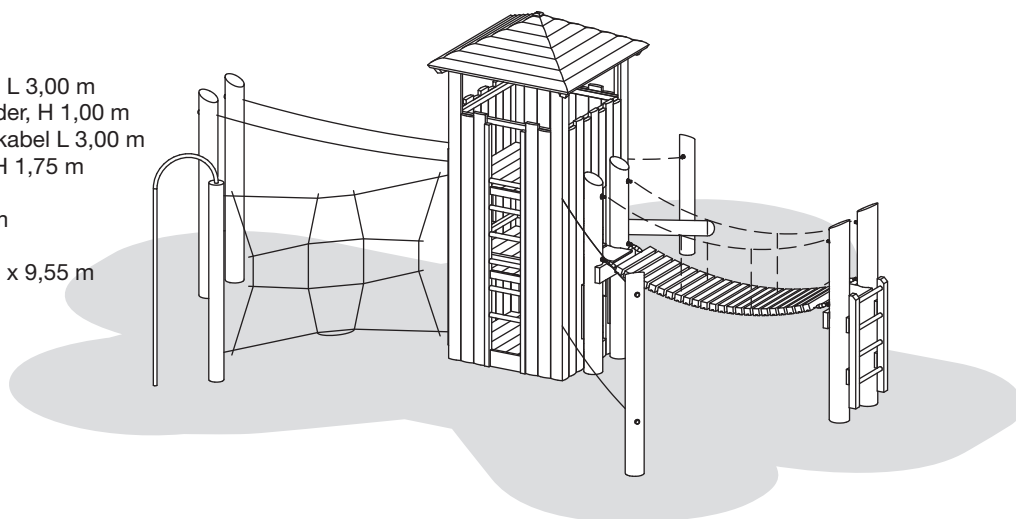


torencombinaties 18 - 185 - 30 - 33 - 331 - 47

2.33000, torencombinatie 33

Leveringsomvang

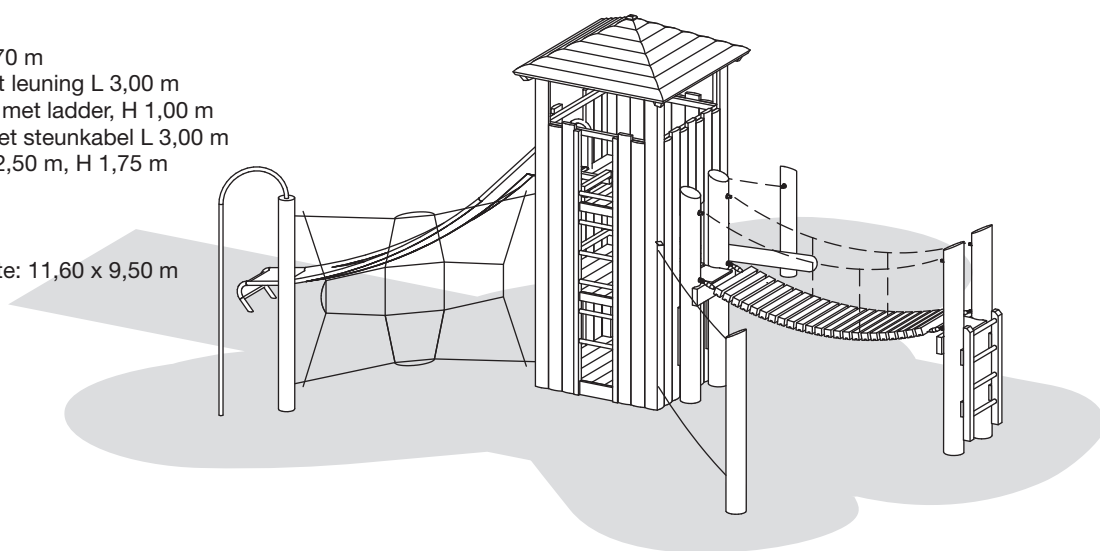
- 1 toren met dak H 3,70 m
- 1 evenwichtsbalk met leuning L 3,00 m
- 1 hangbrug L 3,00 m met ladder, H 1,00 m
- 1 evenwichtskabel met steunkabel L 3,00 m
- 1 verticaal klimnet L 2,50 m, H 1,75 m
- 1 glijstang H 2,40 m
- 1 dubbele hangkabel L 3,00 m
- Valhoogte: 2,00 m
- Obstakelvrije valruimte: 10,80 x 9,55 m



2.33100, torencombinatie 331

Leveringsomvang

- 1 toren met dak H 3,70 m
- 1 evenwichtsbalk met leuning L 3,00 m
- 1 hangbrug L 3,00 m met ladder, H 1,00 m
- 1 evenwichtskabel met steunkabel L 3,00 m
- 1 verticaal klimnet L 2,50 m, H 1,75 m
- 1 glijstang H 2,40 m
- 1 glijbaan H 2,00 m
- Valhoogte: 2,00 m
- Obstakelvrije valruimte: 11,60 x 9,50 m



2.47000, torencombinatie 47

Leveringsomvang

- 1 toren met dak H 3,70 m
- 1 toren zonder dak H 2,25 m
- 1 kabelladder H 3,00 m
- 1 verticaal klimnet L 2,50 m, H 1,75 m
- 1 glijstang H 2,40 m
- 1 kettingpad L 3,00 m met ladder
- 1 trogbrug L 3,00 m
- 1 schuine wand 1,40 x 2,90 m
- 2 klimkoorden
- Valhoogte: 2,00 m
- Obstakelvrije valruimte: 12,60 x 6,65 m

