

platformen - daken

Bestelnummer

3.26100, platform H 1,00 m
3.26300, platform H 1,50 m
3.26500, platform H 2,00 m
3.26800, laag dak
3.26900, hoog dak

Beschrijving

Ruime speelplatformen leverbaar in drie verschillende hoogten; met stevige vloer en massieve leuningbalken. De platformen kunnen worden voorzien van een verlaagd of verhoogd dak en uitgebreid met klimladders, trappen, glijstangen, glijbanen, netten of verbodingsbruggen naar andere hutten of torens.

Gebruiksmogelijkheden

- Kinderen vanaf 5 jaar
- Openbare speelpleinen
vrijtijdscentra
schoolspeelplaatsen
kinderinstellingen
- Klimmen, observeren
basistoestel voor toestellencombinaties

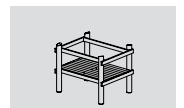
Leveringsomvang

platformen:

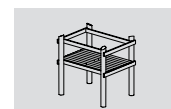
- 2 staanderparen
- 2 vloerhelften
- 4 leuningbalken

daken:

- 2 dakhelften
- draagconstructie (enkel hoog dak)



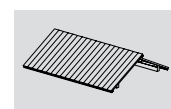
3.26100



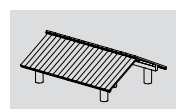
3.26300



3.26500



3.26800



3.26900

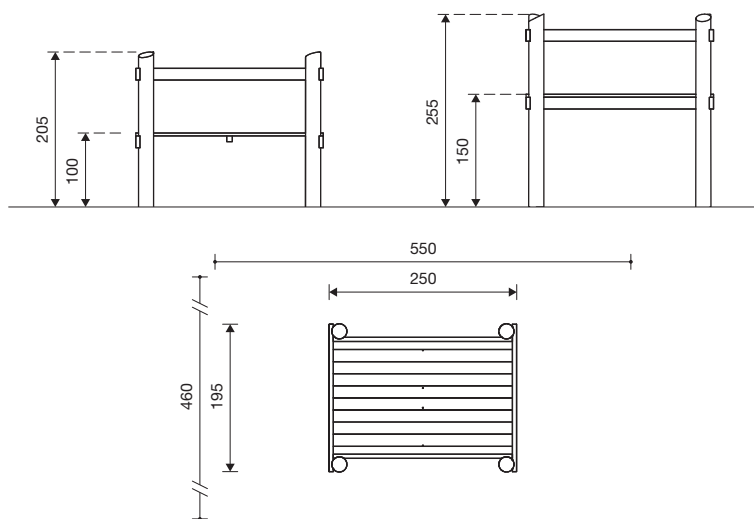


Origineel Richter

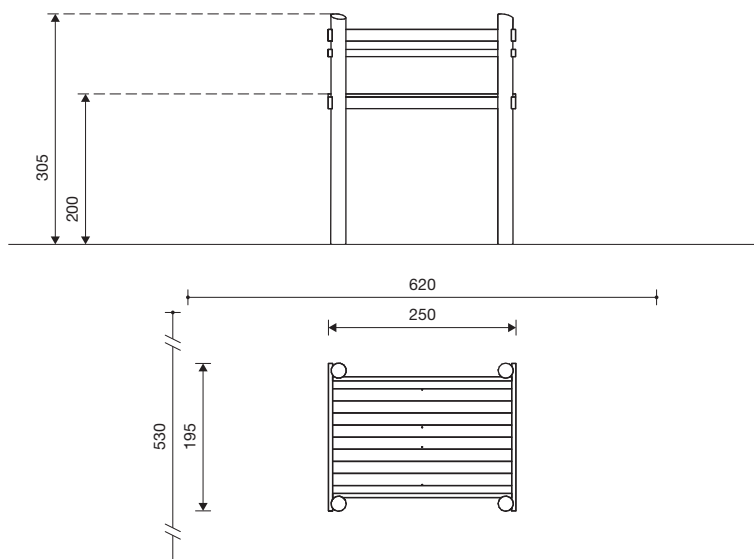
platformen - daken

3.26100 platform H 1,00 m

3.26300 platform H 1,50 m

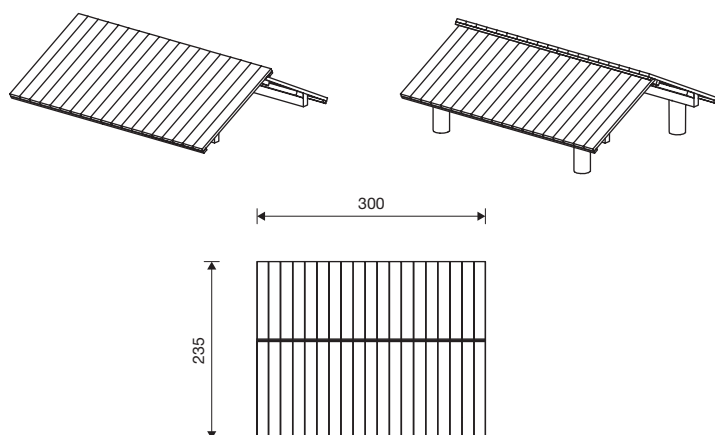


3.26500 platform H 2,00 m



3.26800 laag dak

3.26900 hoog dak



1 : 100

Speelwaarde

Platformen zijn geschikt voor het overbruggen van niveauverschillen; tegelijkertijd zijn ze interessante ontmoetingsplaatsen. Dankzij de diverse aanbouwmogelijkheden als glijbanen, schuine wanden, klimnetten of glijstang is het platform een uitstekende speelvoorziening, ook bij een plotselinge speeldruk zoals op schoolspeelplaatsen. Het platform kan ook met een dak worden uitgerust.

Op een heuvelachtig terrein lenen combinatieplatformen zich uitstekend om individuele, unieke en creatieve speellandschappen te bouwen.

Technische gegevens

- Afmetingen:

platformen:

lengte 2,50 m

breedte 1,95 m

totale hoogten 2,05/2,55/3,05 m

vloerhoogten 1,00/1,50/2,00 m

daken

lengte 3,00 m

breedte 2,35 m

laag dak nokhoogte 1,35 m

hoog dak nokhoogte 1,80 m

- Gewicht:

platformen resp. ca. 270/320/370 kg

daken resp. ca. 200/200 kg

- Geschilde rondhouten staanders

Ø 18 - 21 cm, geperforeerd op maaiveldhoogte en onder druk geïmpregneerd; staanders met afgeronde koppen.

Bezaagd hout van niet geïmpregneerd berglariks, geschaafd en hartvrij.

Vloeren en daken van geklikte planken 40 mm.

Leuningbalken 6 x 16 cm.

Toestellen ook leverbaar met thermisch verzinkte staalvoeten.

- Obstakelvrije valruimte: zie schets

- Funderingen:

platformen 4 st. 60 x 60 x 60 cm

Veiligheid

- Speeltoestellen gecertificeerd op basis van de EN 1176 norm

- Valhoogte: resp. 100/150/200 cm

- Onderhoud:

toestelgebonden onderhoud minimaal tweemaal per seizoen; controle naar gelang belasting