

# zeshoekplatformen

## Bestelnummer

3.28100, zeshoekplatform H 1,00 m

3.28300, zeshoekplatform H 1,50 m

3.28500, zeshoekplatform H 2,00 m

## Beschrijving

Zeshoekplatformen bestaande uit een stevige zeshoekvloer gemonteerd tussen zes massieve rondhoutstaanders en voorzien van brede leuningbalken. De platformen in drie verschillende hoogten kunnen worden voorzien van een dak en/of worden uitgebreid met ladders, trappen, glijstangen, glijbanen, netten of bruggen naar andere platformen of torens.

## Gebruiksmogelijkheden

- Kinderen vanaf 5 jaar
- Openbare speelpleinen  
buurtspeelpleinen  
schoolspeelplaatsen  
vrijtijdscentra  
openluchtwembaden
- Klimmen, uitkijken  
basistoestel voor torencombinaties

## Leveringsomvang

- 1 zeshoekplatform compleet met  
2 vloerplaten en handleuningen



3.28500 zeshoekplatform H 2,00 m met dak 3.26920

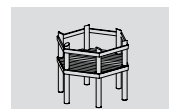


3.28500 zeshoekplatform H 2,00 m

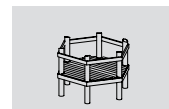


3.28300 zeshoekplatform H 1,50 m

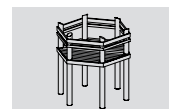
Origineel Richter



3.28300



3.28100

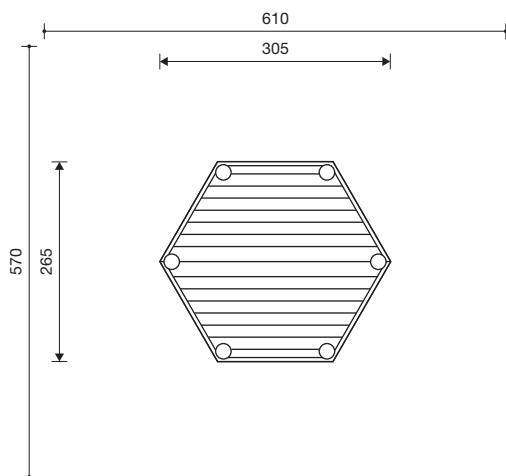
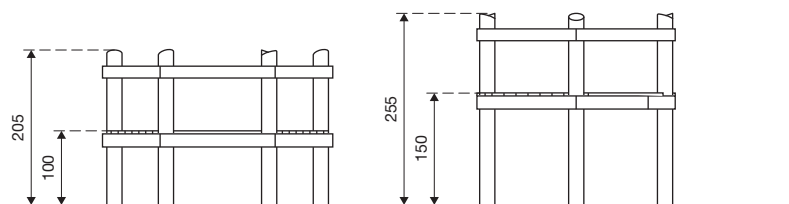


3.28500

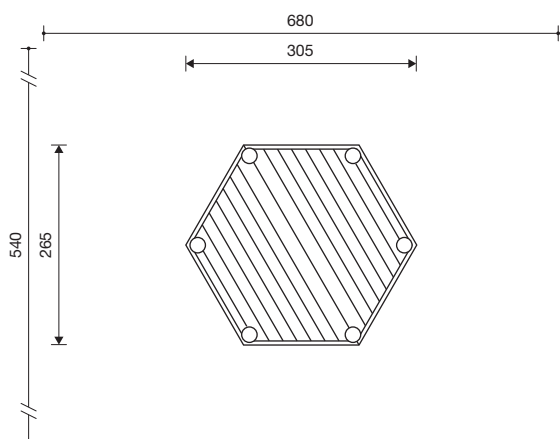
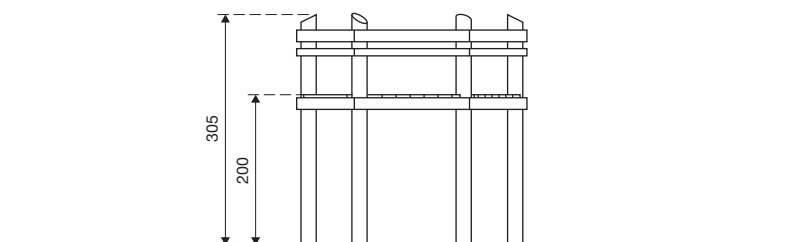
# zeshoekplatformen

3.28100 zeshoekplatform H 1,00 m

3.28300 zeshoekplatform H 1,50 m



3.28500, zeshoekplatform H 2,00 m



1 : 100

## Speelwaarde

Het zeshoekplatform is uitstekend geschikt als middelpunt van een klein speellandschap. De diverse aanbouw-mogelijkheden van attractieve bewegingstoestellen als glijbaan, schuine wand, klimnet en glijstang maken van het zeshoekplatform een veelzijdig speeltoestel dat bestand is tegen een hoge speeldruk zoals bijvoorbeeld op school-speelplaatsen.

## Technische gegevens

- Afmetingen:
  - lengte 3,05 m
  - breedte 2,65 m
  - vloerhoogten resp. 1,00/1,50/2,00 m
  - toestelhoogten resp. 2,05/2,55/3,05 m
- Gewicht: resp. ca. 400/480/550 kg
- Geschilde rondhoutstaanders  $\varnothing$  18 - 21 cm, geperforeerd op maaiveldhoogte, met afgeschuinde bovenzijde als constructieve houtbescherming en onder druk geïmpregneerd.  
Bezaagd hout van niet geïmpregneerd berglariks, geschaafd en hartvrij.  
Vloer en dak van geklikte planken 40 mm.  
Leuningbalken 6 x 16 cm.
- Funderingen: 6 st. 60 x 60 x 60 cm

## Veiligheid

- Speeltoestellen gecertificeerd op basis van de EN 1176 norm
- Valhoogte: resp. 100/150/200 cm
- Obstakelvrije valruimte: zie schets
- Onderhoud: toestelgebonden onderhoud minimaal tweemaal per seizoen; controle naar gelang belasting

