

bruggen voor hutten, torens en platformen

Bestelnummer

3.66090, hangbrug, 3 m
 3.66260, kettingpad met brug, 3 m
 3.66263, kettingpad zonder brug, 3 m
 3.66320, vaste brug met kettingleuning
 3.66550, kabelbrug

Beschrijving

Hangbrug bestaande uit een flexibele houten loopbrug met kettingleuning. De loopbalken zijn afzonderlijk bevestigd aan kunststofommantelde stalen draagkabels die zijn opgehangen met behulp van verstelbare scharnierbouten.

Kettingpad bestaande uit negen loopbalken onderling verbonden met horizontale kettingen en met behulp van verticale kettingen opgehangen aan twee leuningbalken. Met of zonder onderliggende vaste brug als doortrapbeveiliging.

Vaste brug bestaande uit een houten brug met kettingleuning.

Kabelbrug bestaande uit V-vormige hangbrug van staalkabels onderling verbonden met roestvrijstalen S-haken. Ophanging met behulp van verstelbare scharnierbouten. In functie van de combinatietoestellen (hutten, torens of platformen) worden de bruggen opgehangen aan aangepaste verbindingsramen of dito staanders.

Gebruiksmogelijkheden

- Kinderen vanaf 4 jaar
- Openbare- en buurtspeelpleinen
- schoolspeelplaatsen
- vrijetijdscentra
- instellingen voor gehandicapten
- Klimmen, klauteren, balanceren

Leveringsomvang

vaste brug:

1 brug met kettingleuning

hangbrug:

1 hangbrug met kettingleuning en montageplaten

kettingpad:

2 leuningen met loopbalken en kettingen met of zonder brug

kabelbrug:

1 kabelbrug



3.66320 vaste brug met kettingleuning



3.66320 vaste brug met kabelleuning (optioneel)



3.66090 hangbrug



3.66260 kettingpad met brug



3.66263 kettingpad zonder brug

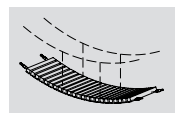


3.66090 hangbrug (stalen schoorpalen 3.66075)

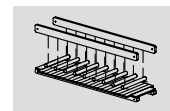


3.66550 kabelbrug
 (met stalen schoorpalen 3.66623/3.66633)

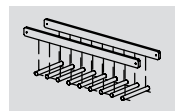
Origineel Richter



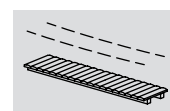
3.66090



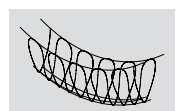
3.66260



3.66263



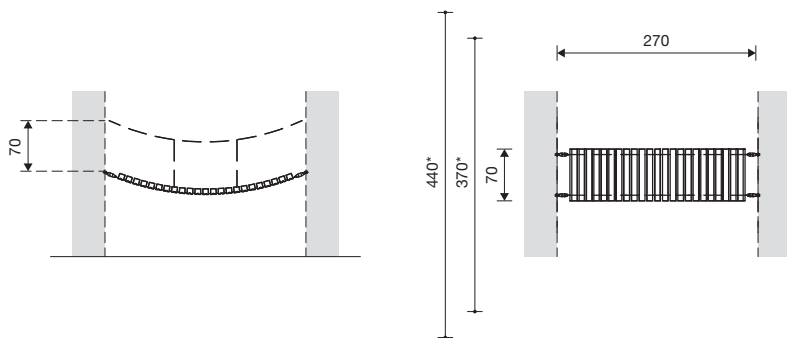
3.66320



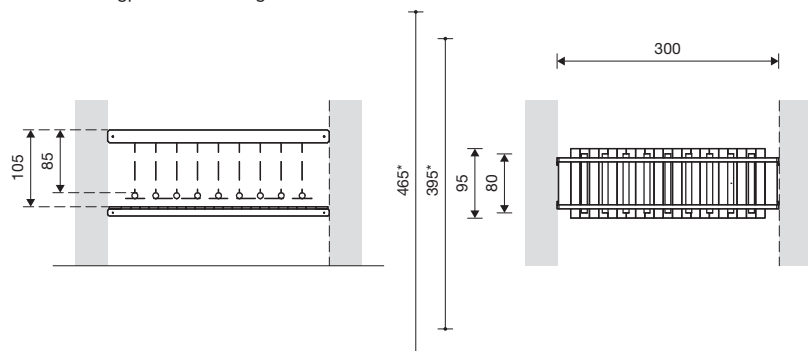
3.66550

bruggen voor hutten, torens en platformen

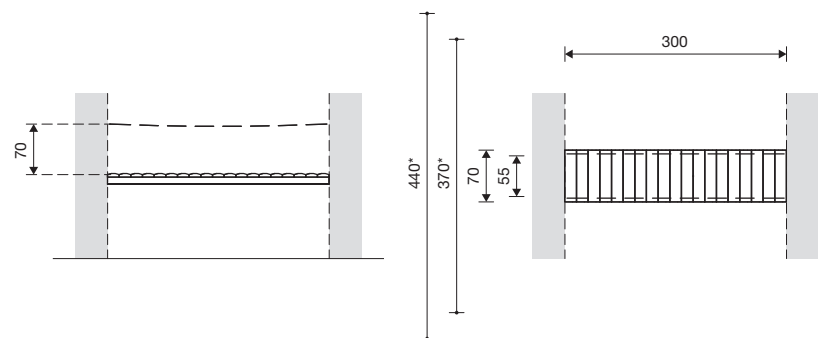
3.66090 hangbrug



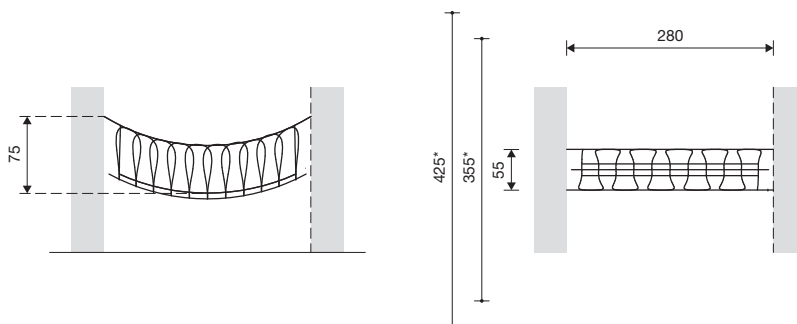
3.66260 kettingpad met brug
3.66263 kettingpad zonder brug



3.66320 vaste brug met kettingleuning



3.66550 kabelbrug



* vrije valruimte afhankelijk van de aanbouwhoogte

1 : 100

Speelwaarde

Het grote aantal combinatiebruggen biedt ontwerpers de mogelijkheid speeltoestellen interessanter en gevarieerder te maken. De beweeglijke hangbrug laat allereerste attractieve bewegingsspele toe. Op het kettingpad worden de tast- en evenwichtszin geactiveerd en het algemene lichaamsgevoel gesensibiliseerd. Vermoeide voeten kunnen zich zo op het kettingpad ontspannen. De vaste brug kan worden geleverd met leuning van ketting, hout of kabel. De kabelbrug vereist behendigheid en lichaamsbeheersing.

Technische gegevens

- Afmetingen: zie schetsen
- Gewicht: resp. ca.50/120/120/110/40 kg
- Toestellen van niet geïmpregneerd berglariks; bezaagd hout geschaafd en hartvrij.

Staanders van vaste brug van geschild larikshout \varnothing 15 tot 18 cm; staanders van beweeglijke bruggen van onder druk geïmpregneerd vurenhout \varnothing 18 - 21 cm, geperforeerd op maaiveldhoogte.

Alle rondhouten staanders met afgeschuine koppen als houtbescherming. Alle verbindingsramen van hartvrij en geschaafd larikshout.

Verbindingsramen van hangbrug en kabelbrug met verzinkt stalen schoorpaal diameter 83 mm.

Vaste brug: handgeschilde lariks schaal-delen 3 tot 6 cm dik; verzinkte veiligheidskettingleuning 6 mm. Staanders bij hutten van eikenhout 14 x 14 cm.

Hangbrug: loopbalken van hartvrij larikshout 8 x 8 cm, afzonderlijk bevestigd aan draagkabels van zesstrengse staaldraadkabel \varnothing 18 mm met polyamide-ommanteling opgehangen aan in matrix gesmede verstelbare scharnierbouten met zelfsmurende glijlagers. Opstapplanken van weerbestendig verlijmd lariksplaat 30 mm.

Kettingpad: loopbalken van hartvrij larikshout \varnothing 80 mm; verzinkte veiligheidskettingleuning 6 mm. Staanders van hellend kettingpad van geschaafd hartvrij eikenhout 14 x 14 cm.

Kabelbrug: kunststofommantelde staalkabel \varnothing 19 mm. Kabelophanging m.b.v. verstelbare scharnierbouten met zelfsmurende glijlagers.

Opstapplanken van weerbestendig verlijmd lariksplaat 30 mm.

- Obstakelvrije valruimte: zie schetsen
- Funderingen: als combinatietoestel niet vereist

Veiligheid

- Speeltoestellen gecertificeerd op basis van de EN 1176 norm
- Valhoogte: volgens aanbouwhoogte
- Onderhoud: toestelgebonden onderhoud minimaal tweemaal per seizoen; controle naargelang belasting