

speelcombinaties

Bestelnummer

- 11.59702, speelcombinatie Jacob, hout
- 11.59802, speelcombinatie Jacob, verzinkt staal
- 11.59902, speelcombinatie Jacob, gecoat staal
- 11.59703, speelcombinatie Emiel, hout
- 11.59803, speelcombinatie Emiel, verzinkt staal
- 11.59903, speelcombinatie Emiel, gecoat staal
- 11.59705, speelcombinatie Olga, hout
- 11.59805, speelcombinatie Olga, verzinkt staal
- 11.59905, speelcombinatie Olga, gecoat staal
- 11.59706, speelcombinatie Emma, hout
- 11.59806, speelcombinatie Emma, verzinkt staal
- 11.59906, speelcombinatie Emma, gecoat staal
- 11.59708, speelcombinatie Oscar, hout
- 11.59808, speelcombinatie Oscar, verzinkt staal
- 11.59908, speelcombinatie Oscar, gecoat staal
- 11.59711, speelcombinatie Bertha, hout
- 11.59811, speelcombinatie Bertha, verzinkt staal
- 11.59911, speelcombinatie Bertha, gecoat staal

Beschrijving

Speelcombinaties bestaande uit drie-hoektorens met puntdak en platformen verbonden met diverse aanbouwelementen zoals ladder, schuine wand, palissadentrap, hangladder, toonbank, glijstangen, klimnet, schommelbanden, schommels en glijbanen. Speelcombinaties leverbaar in hout, in verzinkt staal of in gepoedercoat staal.



11.59708 speelcombinatie Oscar, hout



11.59802 speelcombinatie Jacob, verzinkt staal



11.59705 speelcombinatie Olga, hout

Gebruiksmogelijkheden

- Kinderen van 3 tot 12 jaar
- Openbare speelpleinen
kleuterscholen en kindertehuizen
buurtspeelpleinen
kinderdagverblijven
- Avonturen- en rollenspelen
klimmen, glijden, hangen, schommelen

Leveringsomvang

zie verder

Origineel Spereco Products



11.59702-11.59902



11.59703-11.59903



11.59705-11.59905



11.59706-11.59906

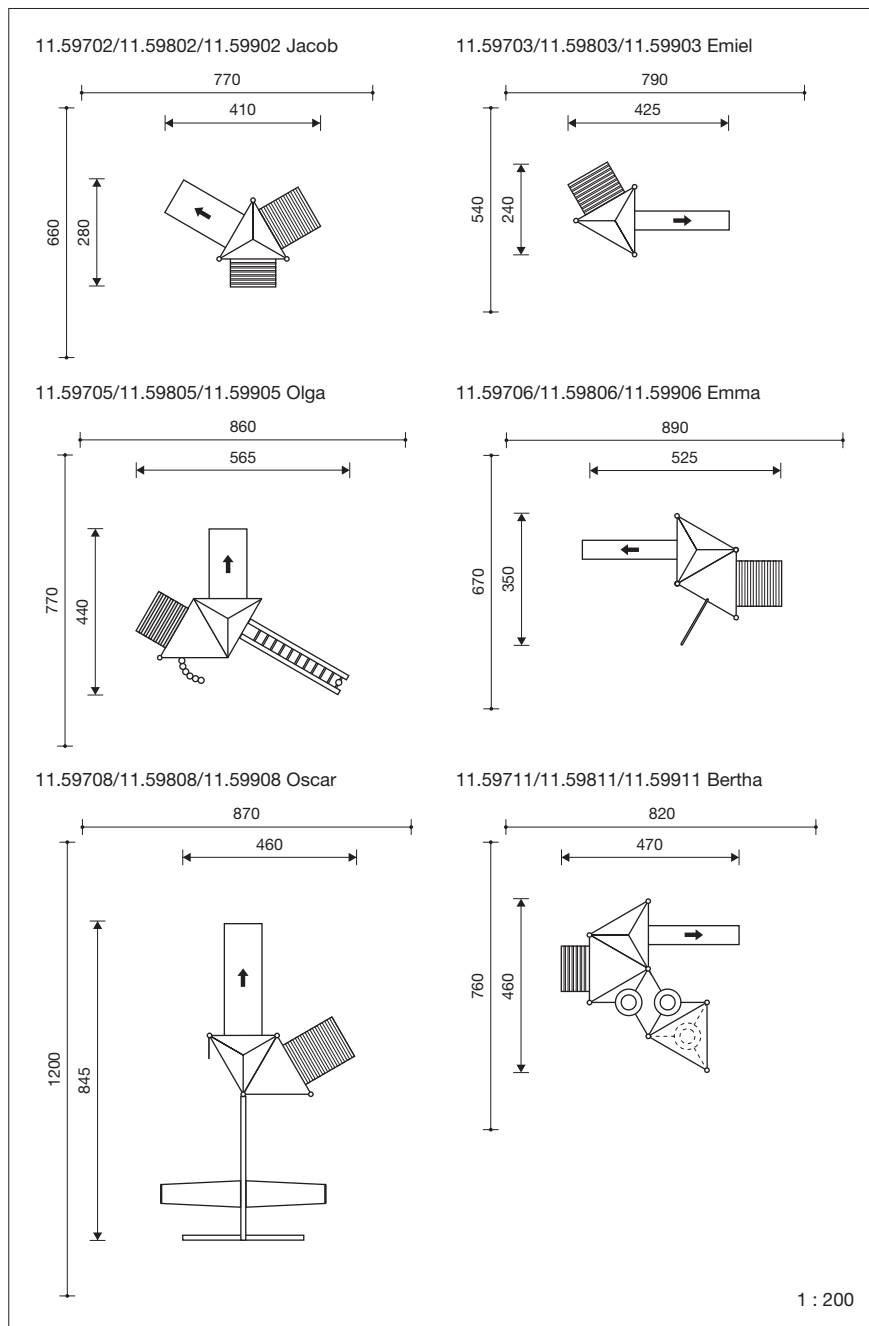


11.59708-11.59908



11.59711-11.59911

speelcombinaties



- Smalle glijbanen volledig van roestvrij staal, glijplaatdikte 2 mm.
- Brede glijbanen volledig van roestvrij staal, glijplaatdikte 2,5 en 3 mm.
- Funderingen: op aanvraag

Veiligheid

- Speeltoestellen gecertificeerd op basis van de EN 1176 norm
- Valhoogte: zie tekst schetsen
- Obstakelvrije valruimte: zie tekst schetsen
- Onderhoud: toestelgebonden onderhoud minimaal tweemaal per seizoen; controle naar gelang belasting

Speelwaarde

Deze speelcombinaties springen in het oog door het uitgekende ontwerp van torens en platformen in een niet alledaagse driehoekige vorm en op de koop toe met zeer ruime afmetingen. De toegang tot de combinaties gebeurt met behulp van elementen met verschillende moeilijkheidsgraad zoals ladders, schuine wand, palissadentrap, klimnet, glijstang en hangladder. Voor bewegingsspele staan een glijbaan, schommel en schommelbanden ter beschikking. De winkel met toonbank is geschikt voor imitatie- en rollenspellen.

Technische gegevens

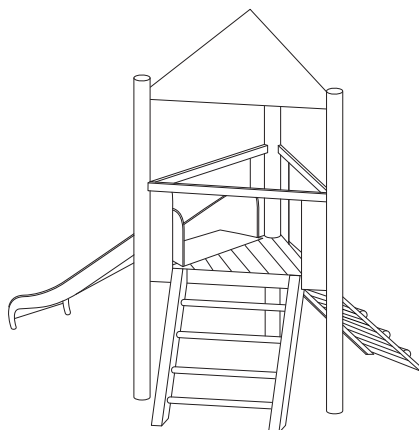
- Afmetingen:
 - lengte/breedte: zie schetsen
 - torens/platformen: 1,80 m
 - zijden elk: 1,00/1,50/1,80 m
 - vloerhoogten: 1,00/1,50/1,80 m
 - glijbanen:
 - breedte: 0,45/1,00 m
- Gewicht: op aanvraag
- Larikshout geïmpregneerd kwartiershout. Kanthout geschaafd en hartvrij
- Staal thermisch verzinkt of verzinkt en gepoedercoat.
- Gefreesde rondhouten standers \varnothing 16 cm of stalen standers \varnothing 11,5 cm.
- Balustrades van massieve houten planken 21 mm of van verzinkt stalen spijlen \varnothing 22 mm.
- Vloeren van geklikte planken 40 mm of van slipvrije aluminium tranenplaat 5/7 mm.
- Dak en zijbeplating van UV- en weerbestendige volkern compactplaten 6 resp. 10 mm dik.
- Palissadentrap: 4 verticale rondhouten of stalen standers in opgaande hoogte.
- Ladder met sporten van gefreesd hardhout \varnothing 7 cm of RVS \varnothing 60 mm; ladderstijlen hout 12 x 12 cm of staal 8 x 8 cm; breedte 120 cm.
- Hangladder met RVS sporten \varnothing 34 mm; ladderstijlen hout 12 x 12 cm of staal 8 x 8 cm.
- Schuine wand met klimsporten van half-rondhout 8 cm of stalen koker 4 x 4 cm; breedte 120 cm.
- Schommelband opgehangen aan verzinkte veiligheidskettingen 6 mm.
- Klimnet van verzinkte veiligheidskettingen 6 mm; zijbalken hout 12 x 12 cm of staal 8 x 8 cm.
- Schommelstanders hout 12,5 x 12,5 cm of staal 8 x 8 cm; dwarsbalk hout 24 x 12 cm of staal 8 x 8 cm (dikwandig); onderhoudsvriendelijke glijlagers en draaiwartel tegen opknopen van de ketting; rubberzit met staalkern opgehangen aan verzinkte veiligheidskettingen 6 mm.
- Glijstangen van roestvrijstaal buis \varnothing 42 mm.

speelcombinaties

11.59702/11.59802/11.59902, speelcombinatie Jacob

Leveringsomvang

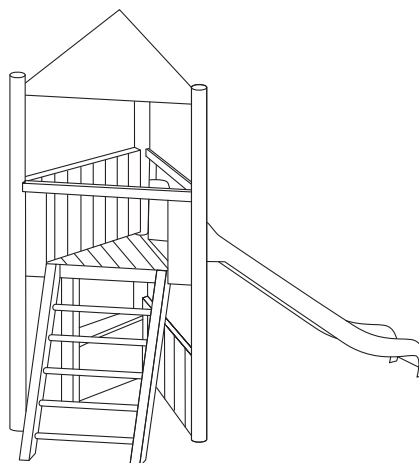
1 toren met dak H 3,45 m
1 ladder H 1,00 m
1 schuine wand H 1,00 m
1 brede glijbaan H 1,00 m
Valhoogte 1,00 m
Obstakelvrije valruimte: 6,60 x 7,70 m



11.59703/11.59803/11.59903, speelcombinatie Emiel

Leveringsomvang

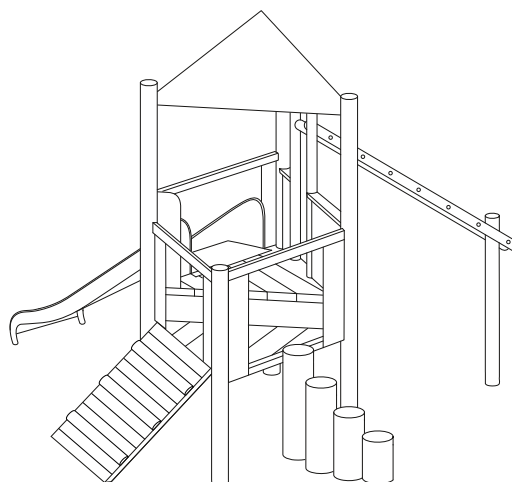
1 toren met dak H 3,95 m, toonbank en
2 balustrades
1 ladder H 1,50 m
1 smalle glijbaan H 1,50 m
Valhoogte 1,50 m
Obstakelvrije valruimte: 5,40 x 7,90 m



11.59705/11.59805/11.59905, speelcombinatie Olga

Leveringsomvang

1 toren met dak H 3,45 m en halfopen
balustrade
1 platform H 0,70 m
1 schuine wand H 0,70 m
1 palissadentrap
1 hangladder L 4,00 m*
1 brede glijbaan H 1,00 m
Valhoogte 1,00/2,75* m
Obstakelvrije valruimte: 7,70 x 8,60 m

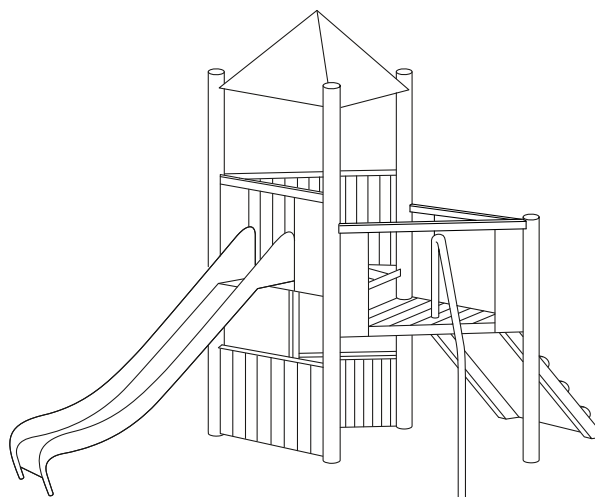


speelcombinaties

11.59706/11.59806/11.59906, speelcombinatie Emma

Leveringsomvang

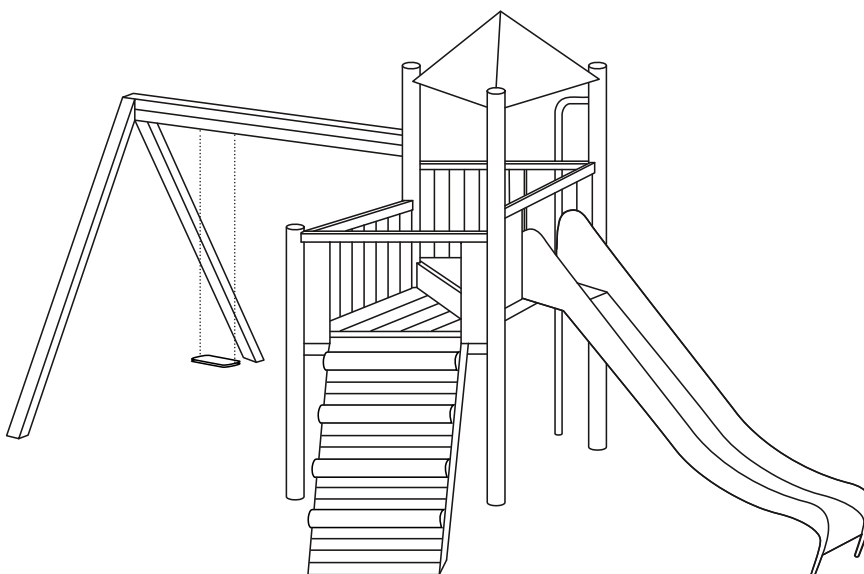
1 toren met dak H 3,95 m, toonbank en
2 gesloten balustrades
1 platform H 1,20 m
1 schuine wand H 1,20 m
1 leuningglijstang
1 smalle glijbaan H 1,50 m
Valhoogte 1,50 m
Obstakelvrije valruimte: 6,70 x 8,90 m



11.59708/11.59808/11.59908, speelcombinatie Oscar

Leveringsomvang

1 toren met dak H 4,25 m en halfopen
balustrade
1 platform H 1,50 m met balustrade
1 schuine wand H 1,50 m
1 glijstang*
1 schommel H 2,80 m
1 brede glijbaan H 1,80 m
Valhoogte 1,80/2,30* m
Obstakelvrije valruimte: 8,70 x 12,00 m



11.59711/11.59811/11.59911, speellandschap Bertha

Leveringsomvang

1 toren met dak H 3,95 m, toonbank en
2 balustraden
1 toren met dak H 2,45 m
1 platform H 1,20 m
1 ladder H 1,20 m
3 schommelbanden
1 smalle glijbaan H 1,50 m
Valhoogte 1,50 m
Obstakelvrije valruimte: 7,60 x 8,20 m

