

veerwip kipje en visje

Bestelnummer

4.08100, veerwip kipje

4.08110, veerwip visje

Beschrijving

Veerwip kipje en visje bestaande uit houten constructie met gekleurde elementen, bevestigd op een verend onderstel.



4.08100 veerwip kipje



4.08110 veerwip visje

Gebruiksmogelijkheden

- Kinderen vanaf 2 jaar
- Openbare speelpleinen
- Peuterspeelzalen
- Kleuterscholen
- Kinderdagverblijven
- Campings
- Klimmen en wippen

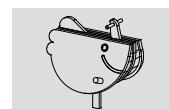
Leveringsomvang

- 1 compleet dierenlichaam
- 1 betonnen fundatieplaat

Ontwerp: F. Dorhand/K.H. Thiele
Origineel Richter



4.08100



4.08110

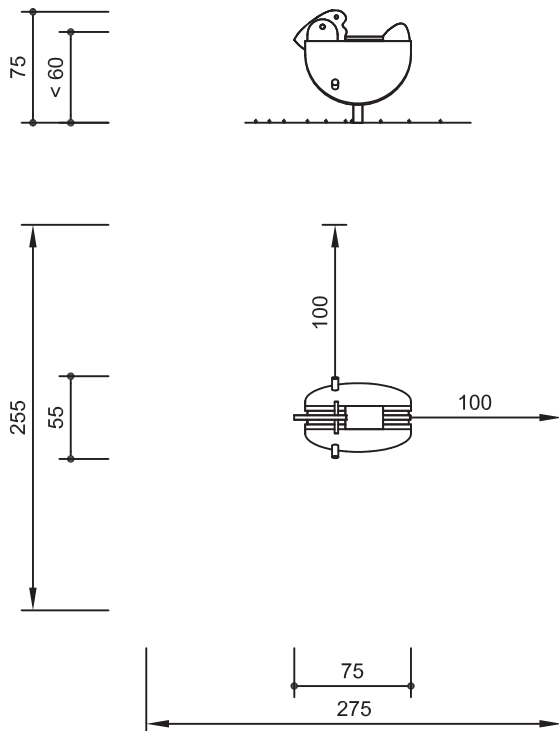


Spereco Holland BV
Doemesweg 7
NL - 6004 RN Weert
Tel. + 31 495 54 02 05
info@spereco.nl

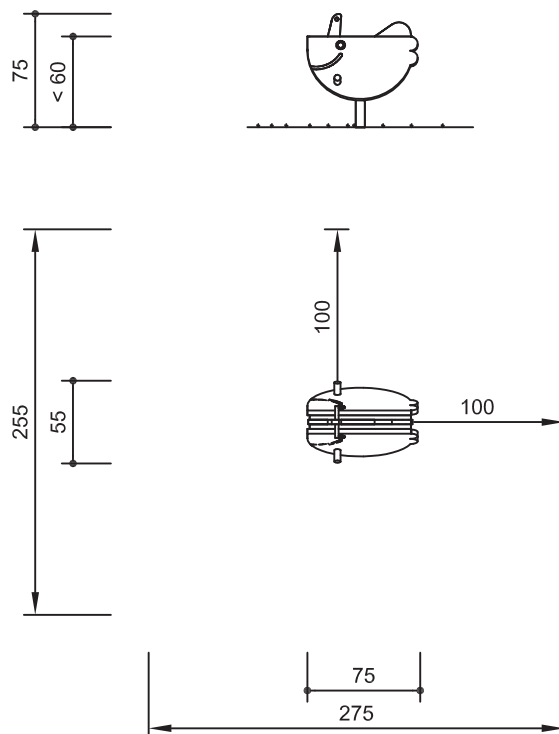
Spereco BVBA
Weertersteenweg 383
BE - 3640 Kinrooi
Tel. + 32 89 70 16 20
info@spereco.be

veerwip kipje en visje

4.08100, veerwip kipje / 4.08110 veerwip visje



4.08110 veerwip visje



1 : 50

Speelwaarde

De vriendelijke uitstraling van de dieren speelt een rol in het creëren van een gunstige speelomgeving voor kleine kinderen. Ze worden voornamelijk gebuikt om op te wippen. Een schommelde beweging ontstaat al door het verplaatsen van gewicht.

Technische gegevens

- Afmetingen:
 - lengte 0,75 m
 - breedte 0,55 m
 - hoogte 0,70 m
- Gewicht: 140 kg
- Toestellen van niet geïmpregneerd berglarkis, hartvrij en geschaafd. Kernvrij gezaagd hout, dus verminderde kans op barsten. Gevormde componenten van waterdichte multiplex larkis plank, 30 mm. Voor heen en weer bewegen bush lagers gebruikt die in geval van nood gemakkelijk verwisseld kunnen worden. Hout deels gekleurd met acrylharlak, vrij van oplosmiddelen; de structuur van het hout blijft zo steeds zichtbaar.
- Obstakelvrije valruimte: zie schetsen
- Funderingen: betonnen fundatieplaat

Veiligheid

- Speeltoestellen gecertificeerd op basis van de EN 1176 normen
- Valhoogte: < 60 cm
- Onderhoud: toestelgebonden onderhoud minimaal tweemaal per seizoen; controle naar gelang gebruiksbelasting