

# platformglijbanen

## Bestelnummer

- 1.43111, platformglijbaan hout
- 1.43112, platformglijbaan hout met schommel
- 1.43211, platformglijbaan staal
- 1.43212, platformglijbaan staal met schommel

## Beschrijving

Platformglijbaan bestaande uit een ruim speelplatform met gekleurde zijpanelen. Het platform is toegankelijk via een roestvrijstalen ladder en een glijstang; het kan worden verlaten via de aangebouwde glijbaan. De schommel is aan het speelplatform aangebouwd. Toestellen leverbaar in hout of in staal, optioneel gepoedercoat.

## Gebruiksmogelijkheden

- Kinderen van 6 tot 12 jaar
- Openbare speelpleinen  
buurtspeelpleinen  
kleuterscholen en kindertehuizen  
kinderdagverblijven  
openluchtwembaden
- Klimmen, glijden, schommelen

## Leveringsomvang

- 1 platform met ladder
- 1 glijstang
- 1 glijbaan
- 1 schommel (1.43112 / 1.43212)



1.43212 platformglijbaan staal met schommel (kabelbrug is optioneel)

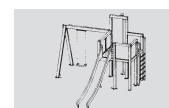


1.43112 platformglijbaan hout met schommel

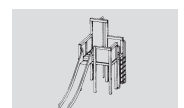


1.43111 platformglijbaan hout

Origineel Spereco Products



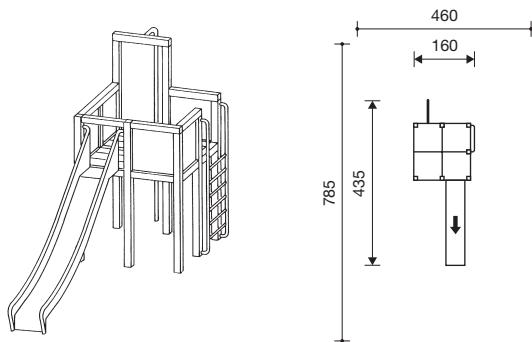
1.43112/1.43212



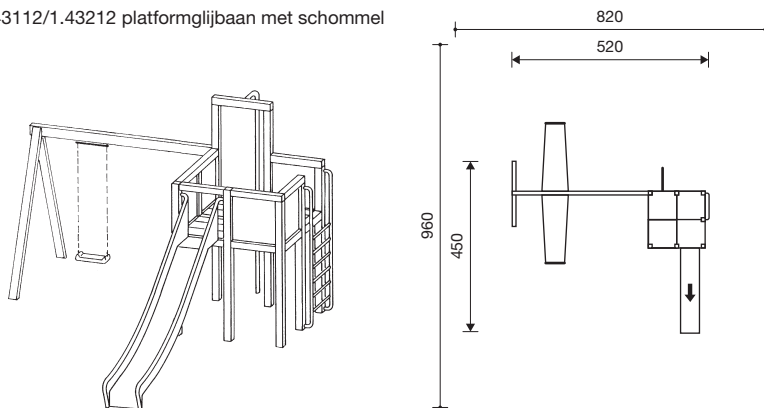
1.43111/1.43211

# platformglijbanen

1.43111/1.43211 platformglijbaan



1.43112/1.43212 platformglijbaan met schommel



1 : 200

## Speelwaarde

De platformglijbaan is een attractieve speelcombinatie dankzij het ruime platform dat aan verschillende kinderen tegelijkertijd speelruimte biedt. De combinatie van glijbaan en glijstang maakt dat het toestel op diverse manieren beklommen en weer verlaten kan worden.

De speelcombinatie met schommel is op zich al bijna een kleine complete speelplaats. De schommel is een attractief bewegingstoestel.

## Technische gegevens

- Afmetingen:
  - lengte/breedte: zie schets
  - vloer 1,60 x 1,60 m
  - vloerhoogte 1,50 m
  - totale hoogte 2,80 m
  - aanbouwhoogte glijbaan 1,50 m
  - breedte glijbaan 0,45 m
- Gewicht: op aanvraag
- Larikshout onder druk geïmpregneerd.

Staal thermisch verzinkt en optioneel gepoedercoat.

Staanders en zijbalken van geschaafd hartvrij hout 9 x 9 cm of van verzinkt staal 8 x 8 cm.

Vloeren van geklikte houten planken 35 mm of van slipvrije aluminium tranenplaat 5/7 mm.

Schommelstaanders hout 12 x 12 cm (staal 8 x 8 cm); schommelbalk hout 12 x 24 cm (staal 8 x 8 cm, dikwandig).

Gekleurde zijpanelen van weerbestendige trespaplaten 10 mm dik.

Ladder van roestvrijstalen buis  $\varnothing$  34 mm.

Glijstang van roestvrijstalen buis  $\varnothing$  42 mm.

Schommelzit van rubber met staalkernplaat opgehangen aan kortschalmige kettingen 6 mm; onderhoudsvriendelijk glijlager en draaiwartel tegen opknopen van de ketting.

Glijbaan van 2 mm roestvrij staal; getrokken rechthoekige vorm zonder lasnaad naast de glijplaat; leuningbuis  $\varnothing$  42 mm, wanddikte 2 mm; zijwandhoogte minimaal 15 cm.

- Obstacle vrije valruimte: zie schets
- Funderingen:
  - platform: 7 st. 40 x 40 x 40 cm
  - schommel: 2 st. 40 x 40 x 40 cm
  - glijstang: 1 st. 30 x 30 x 30 cm
  - glijbaan: 1 st. 70 x 30 x 40 cm

## Veiligheid

- Speeltoestellen gecertificeerd op basis van de EN 1176 norm
- Valhoogte: 150 cm
- Onderhoud:
  - toestelgebonden onderhoud minimaal tweemaal per seizoen; controle naargelang belasting