

zwengelpomp

Bestelnummer

5.28000, zwengelpomp

Beschrijving

Zwengelpomp bestaande uit een roestvrijstalen zuil met licht bedienbare zwengel waarmee ook kleine kinderen gemakkelijk water kunnen oppompen. De pomp wordt direct op de waterleiding aangesloten. Evenals de pompweerstand is ook de op te pompen waterhoeveelheid in te stellen.

Gebruiksmogelijkheden

- Kinderen vanaf 3 jaar
- Openbare speelpleinen
buurtspeelpleinen
kleuterscholen
vrijtijdscentra
openluchtwembaden
- Spelen met water, ervaren van waterkracht

Leveringsomvang

in 1 deel geleverd



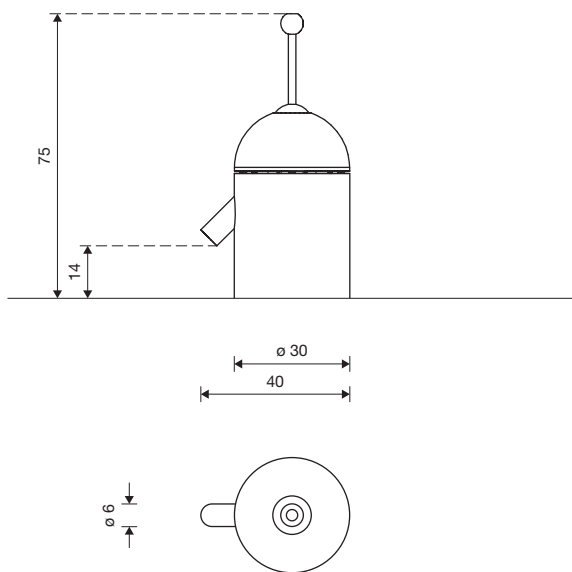
Origineel Richter



5.28000

zwengelpomp

5.28000 zwengelpomp



1 : 20

Speelwaarde

Dankzij het design en de gemakkelijke bedienbaarheid is de zwengelpomp ook geschikt voor kleine kinderen. Hydraulische olie wordt in een kringloop gepompt waarbij de pompweerstand op de kracht van de kinderen kan worden ingesteld. Het hydraulisch systeem zorgt ervoor dat het waterventiel tijdelijk geopend wordt, waardoor het water uit de pomp kan stromen. Het leidingwater reikt tot aan het ventiel en er blijft geen restwater achter in de pomp.

Technische gegevens

- Afmetingen:
 - breedte 0,40 m
 - hoogte 0,75 m
 - diameter 0,30 m
 - diameter uitloopbuis 0,06 m
- Gewicht: 35 kg
- Pomp van mat gestraald roestvrij staal; geen klemgevaar tussen pompzuil en zwengel door de ingewerkte draaikogel. zwengelknop van slagvast, polyurethaankunststof; kleur zwart. Onderhoudsvriendelijke kogellagers van roestvrij staal.
De lengte van de uitloopbuis kan op verzoek aangepast worden.
Gesloten uitvoering met waterventiel voor directe aansluiting op de waterleiding $\frac{3}{4}$ " , max. 10 bar.
Pompvermogen en pompweerstand traploos in te stellen, max. 20 l per pompslag.
Tijdens de vorst moet het pompmechanisme worden gedemonteerd door het afkoppelen van de toevoerleiding. De opening kan met een optioneel winterdeksel worden afgesloten.
- Obstakelvrije valruimte: afhankelijk van de combinatie
- Funderingen: 1 st. 30 x 30 x 30 cm

Veiligheid

- Speeltoestel gecertificeerd op basis van de EN 1176 norm
- Valhoogte: geen
- Onderhoud: toestelgebonden onderhoud minimaal tweemaal per seizoen; controle naargelang gebruiksbelasting