

liggend scheprad - watersplitsing - watersluis

Bestelnummer

5.28020, liggend scheprad

5.28040, watersplitsing

5.28045, watersluis

Beschrijving

Liggend scheprad bestaande uit een roestvrijstalen watterrad met acht gebogen schoepen gemonteerd in een kunststof behuizing met roestvrijstalen afdekking.

Watersplitsing bestaande uit een draaibare kunststof waterklep gemonteerd tussen drie roestvrijstalen steunen.

Watersluis bestaande uit een kunststof behuizing met twee optrekbare kunststof waterkleppen aan een ketting.



5.28040 watersplitsing



5.28020 liggend scheprad / 5.28031 stangsluis



5.28045 watersluis

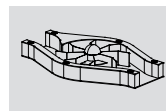
Gebruiksmogelijkheden

- Kinderen vanaf 3 jaar
- Openbare speelpleinen
buurtspeelpleinen
kleuterscholen
vrijtijdscentra
openluchtwembaden
voetgangerszones
- Stuwen en verzamelen van water

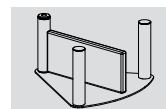
Leveringsomvang

in 1 deel geleverd

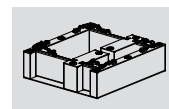
Ontwerp: F.J. Wagner
Origineel Richter



5.28020



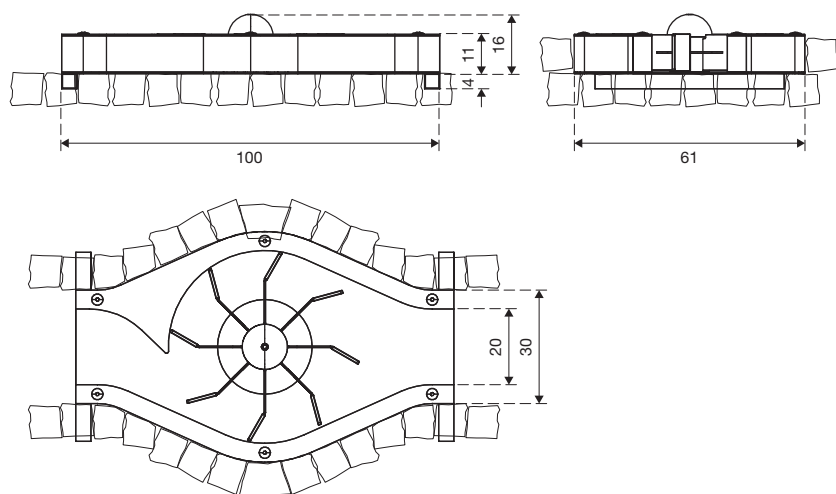
5.28040



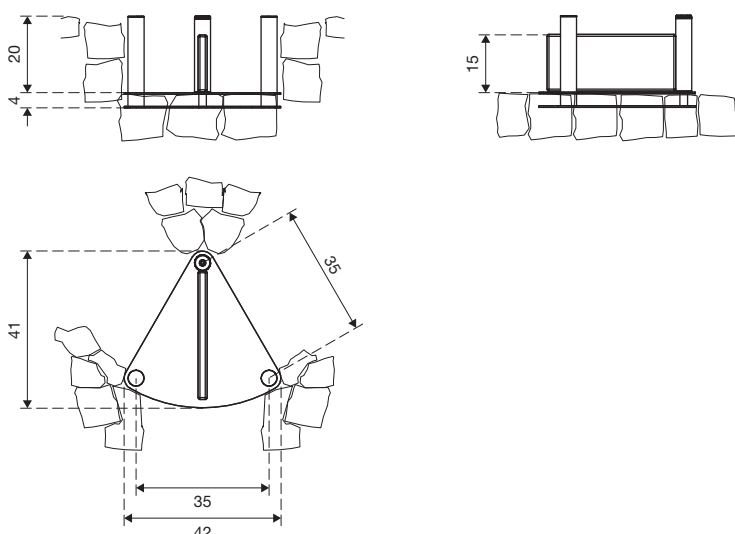
5.28045

liggend scheprad - watersplitsing - watersluis

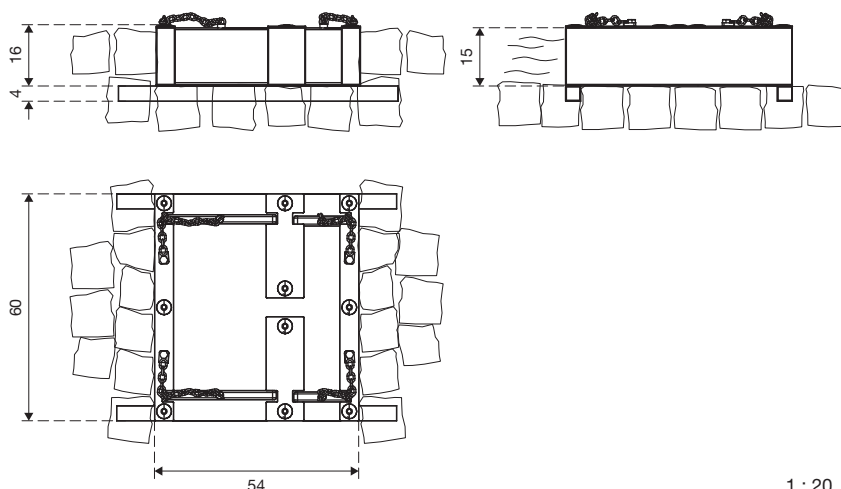
5.28020 liggend scheprad



5.28040 watersplitsing



5.28045 watersluis



1 : 20

Speelwaarde

Vooral kinderen beleven heel wat plezier wanneer ze een waterstroom kunnen ombuigen, hem sneller of langzamer laten lopen of het water kunnen opstuwen. De watervormen die daarbij ontstaan, ervaren alle spelers telkens op zijn eigen manier.

Technische gegevens

- Afmetingen:
 - liggend scheprad:
 - lengte 1,00 m
 - breedte 0,60 m
 - hoogte 0,15 m
 - watersplitsing:
 - breedte 0,40 m
 - hoogte 0,20 m
 - stuwhoogte 0,15 m
 - watersluis:
 - breedte 0,55 m
 - hoogte 0,15 m
 - stuwhoogte 0,15 m

- Gewicht:
 - liggend scheprad: 47 kg
 - watersplitsing: 11 kg
 - watersluis: 42 kg

- Liggend scheprad van mat gestraald roestvrij staal met behuizing van slagvast polyurethaankunststof; kleur zwart. Onderhoudsvriendelijke kogellagers van roestvrij staal.

Voor en na het scheprad dient men een verval van ca. 15 cm te hebben; het water moet immers ten behoeve van een optimale draaifunctie met kracht op het rad stuiten.

Watersplitsing van mat gestraald roestvrij staal en van slagvast polyurethaankunststof; kleur zwart.

Waterkleppen (sluis en watersplitsing) van slagvast polyurethaankunststof; zwart.

Watersluisbehuizing van slagvast polyurethaankunststof; kleur zwart.

Veiligheidskettingen sluis van roestvrij staal.

- Obstakelvrije valruimte: afhankelijk van de combinatie
- Funderingen: afhankelijk van de inbouwsituatie

Veiligheid

- Speeltoestellen gecertificeerd op basis van de EN 1176 norm
- Valhoogte: geen
- Onderhoud: toestelgebonden onderhoud minimaal tweemaal per seizoen; controle naargelang gebruiksbelasting