

planksluis - stangsluis

Bestelnummer

5.28030, planksluis
5.28031, stangsluis

Beschrijving

Planksluis bestaande uit een verschuifbare kunststof waterklep met ketting gemonteerd tussen twee roestvrijstalen steunen.

Stangsluis bestaande uit een verschuifbare kunststof waterklep met trekstang en grijpbol gemonteerd tussen twee roestvrijstalen steunen.

Gebruiksmogelijkheden

- Kinderen vanaf 3 jaar
- Openbare speelpleinen
buurtspeelpleinen
kleuterscholen
vrijtijdscentra
openluchtwembaden
voetgangerszones
- Stuwen en verzamelen van water

Leveringsomvang

in 1 deel geleverd

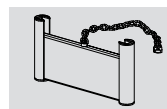


5.28031 stangsluis

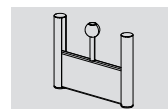


5.28030 planksluis

Origineel Richter



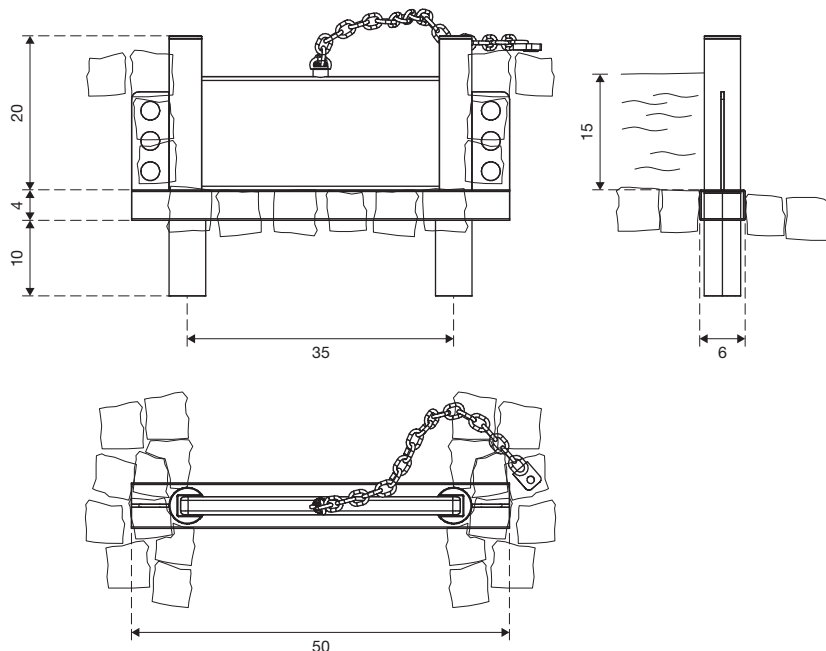
5.28030



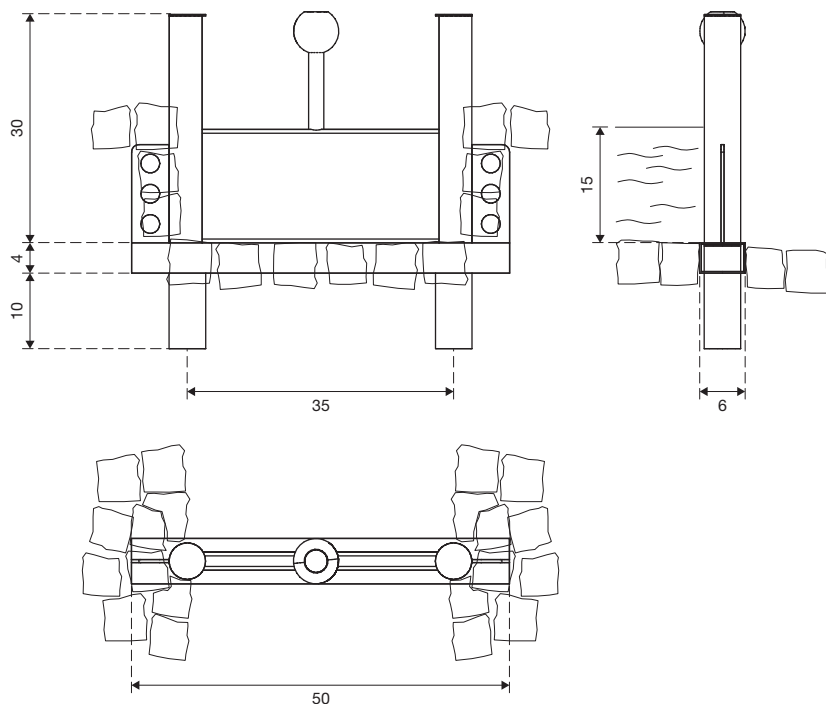
5.28031

planksluis - stangsluis

5.28030 planksluis



5.28031 stangsluis



1 : 10

Speelwaarde

Aan het opstuwen van water beleven kinderen heel wat plezier. Bij het openen van de sluisen ervaren ze op een speelse manier de waterkracht; zo leren ze met het medium water om te gaan. Ze ervaren de functie van een dam en kunnen observeren hoe het water zich hier opstuwt.

Technische gegevens

- Afmetingen:

planksluis:	
breedte	0,50 m
hoogte	0,20 m
stuwhoogte	0,15 m
stangsluis:	
breedte	0,50 m
hoogte	0,30 m
stuwhoogte	0,15 m

- Gewicht:

planksluis:	7 kg
stangsluis:	8 kg

- Toestellen van mat gestraald roestvrij staal.

Waterkleppen en grijpbollen van slagvast poly-urethaankunststof; kleur zwart.

Veiligheidskettingen van roestvrij staal.

- Obstakelvrije valruimte:

afhankelijk van de combinatie

- Funderingen:

afhankelijk van de inbouwsituatie

Veiligheid

- Speeltoestellen gecertificeerd op basis van de EN 1176 norm

- Valhoogte: geen

- Onderhoud:

toestelgebonden onderhoud minimaal tweemaal per seizoen; controle naargelang gebruiksbelasting