

kanteldam - draaidam

Bestelnummer

5.28032, kanteldam
5.28035, draaidam

Beschrijving

Kanteldam bestaande uit een optrekbare kunststof waterklep met trekstang en grijpbol gemonteerd tussen twee roestvrijstalen steunen met kunststofbehuizing. Draaidam bestaande uit een rechthoekige draaibare kunststof waterklep met draaistang en grijpbol gemonteerd tussen twee roestvrijstalen steunen.

Gebruiksmogelijkheden

- Kinderen vanaf 3 jaar
- Waterspeelplekken
openbare speelpleinen
recreatiecentra
voetgangerszones
openluchtwembaden
waterlandschappen
parken
- Stuwen en verzamelen van water

Leveringsomvang

in 1 deel geleverd

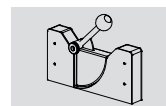


5.28035 draaidam

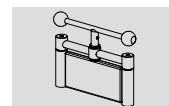


5.28032 kanteldam

Ontwerp: F.J. Wagner
Origineel Richter



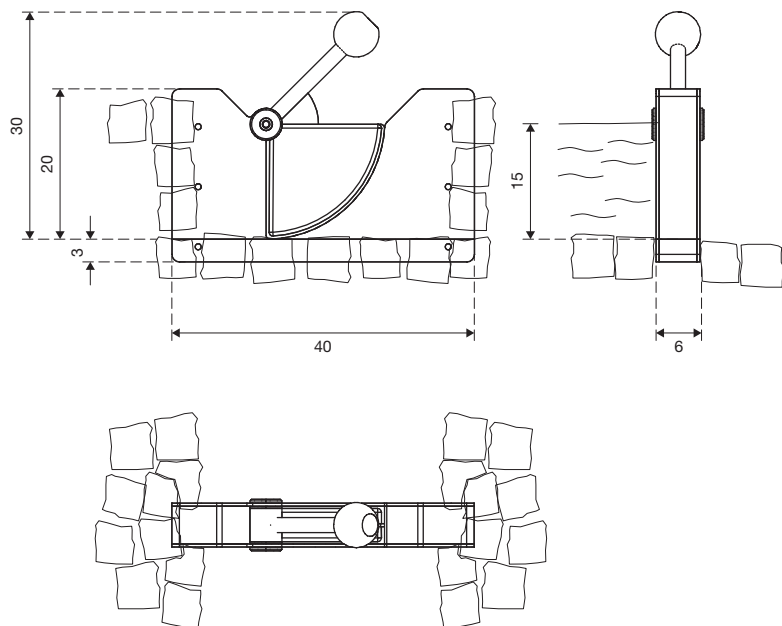
5.28032



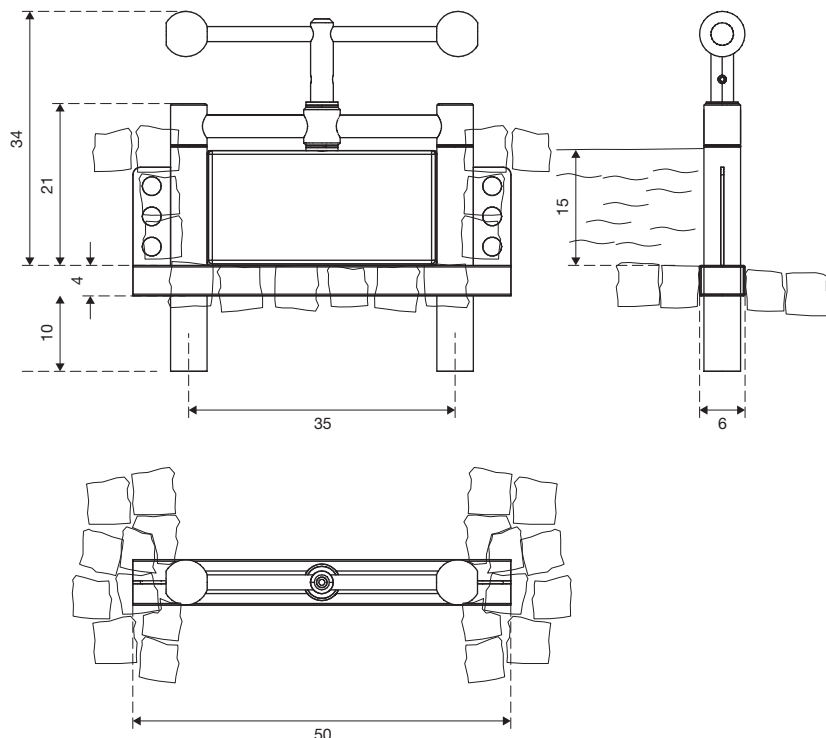
5.28035

kanteldam - draaidam

5.28032 kanteldam



5.28035 draaidam



1 : 10

Speelwaarde

De kracht van water beleven: dat kan heel gemakkelijk bij het opstuwen van water en bij het openen van dammen. Het beste gaat dit opstuwen met natuurlijke materialen als slijk, bladeren en stokjes. Meestal is dat echter niet mogelijk of niet gewenst. Hiervoor zijn deze speciaal ontwikkelde combinatietoestellen als dammen en waterkeringen dan ook uitstekend geschikt.

Technische gegevens

- Afmetingen:

kanteldam:	0,40 x 0,30 m
stuwhoogte	0,15 m
draaidam:	0,50 x 0,32 m
stuwhoogte	0,15 m
- Gewicht:

sikkeldam:	10 kg
draaidam:	9 kg
- Toestellen van mat gestraald roestvrij staal.
 - Glijlagers, waterkleppen en grijpbollen van slagvast, in de massa gekleurd polyurethaan kunststof; kleur zwart. Behuizing kanteldamsteunen van slagvast polyurethaan kunststof; kleur zwart.
- Obstakelvrije valruimte: afhankelijk van de combinatie
- Funderingen: afhankelijk van de inbouwsituatie

Veiligheid

- Speeltoestellen gecertificeerd op basis van de EN 1176 norm
- Valhoogte: geen
- Onderhoud:
 - toestelgebonden onderhoud minimaal tweemaal per seizoen; controle naargelang gebruiksbelasting