

klepdammen

Bestelnummer

5.28033, klepdam rond
5.28034, klepdam rechthoekig

Beschrijving

Klepdam rond bestaande uit een ronde kiepbare kunststof waterklep met trekstang en grijpbol gemonteerd tussen twee roestvrijstalen steunen.

Klepdam rechthoekig bestaande uit een rechthoekige kiepbare kunststof waterklep met trekstang en grijpbol gemonteerd tussen twee roestvrijstalen steunen.

Gebruiksmogelijkheden

- Kinderen vanaf 3 jaar
- Openbare speelpleinen
buurtspeelpleinen
kleuterscholen
vrijtijdscentra
openluchtwembaden
voetgangerszones
- Stuwen en verzamelen van water

Leveringsomvang

in 1 deel geleverd



5.28032 kanteldam / 5.28033 klepdam rond

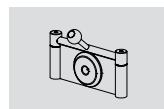


5.28034 klepdam rechthoekig

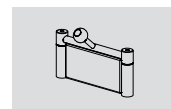


5.28033 klepdam rond

Ontwerp: F.J. Wagner
Origineel Richter



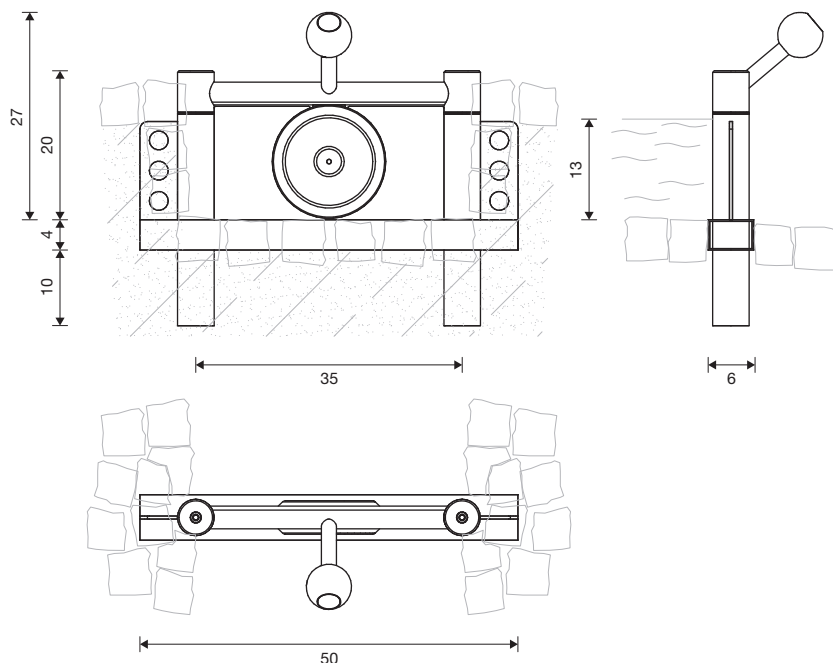
5.28033



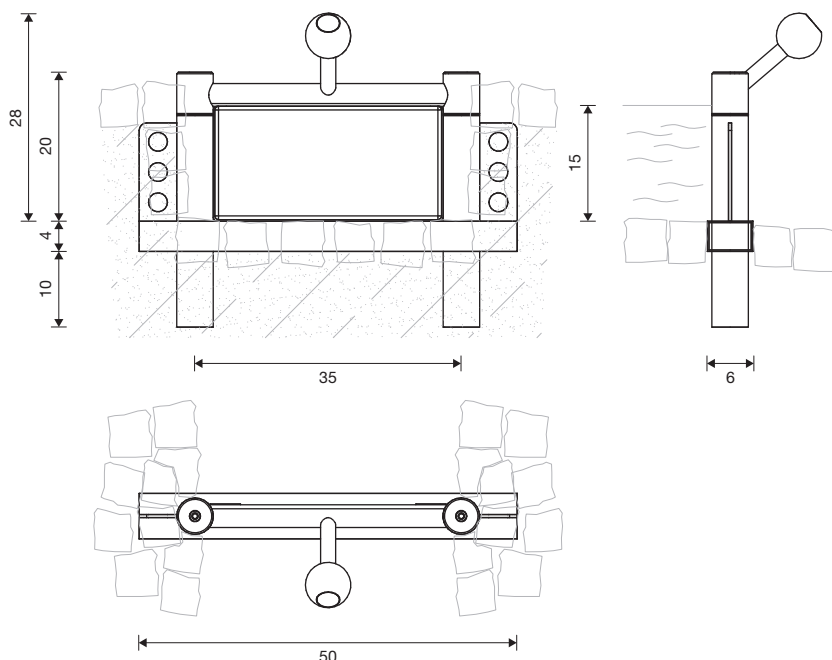
5.28034

klepdammen

5.28033 klepdam rond



5.28034 klepdam rechthoekig



1 : 100

Speelwaarde

Aan het opstuwen van water beleven kinderen heel wat plezier. Bij het openen van de dammen ervaren ze op een speelse manier de waterkracht. Het opstuwen van water gaat het mooist met natuurlijke materialen als slijk, bladeren en stokjes. Dit is meestal echter niet mogelijk of niet gewenst. Hiervoor zijn combinatietoestellen als dammen en waterkeringen dan ook uitstekend geschikt.

Technische gegevens

- Afmetingen:

klepdam rond:	
breedte	0,50 m
hoogte	0,25 m
stuwhoogte	0,13 m
klepdam rechthoekig:	
breedte	0,50 m
hoogte	0,30 m
stuwhoogte	0,15 m
- Gewicht:

klepdam rond:	9 kg
klepdam rechthoekig:	9 kg
- Toestellen van mat gestraald roestvrij staal; Dammen en grijpbollen van slagvast polyurethaankunststof; kleur zwart. Onderhoudsvriendelijke kogellagers van roestvrij staal.
- Obstakelvrije valruimte: afhankelijk van de combinatie
- Funderingen: afhankelijk van de inbouwsituatie

Veiligheid

- Speeltoestellen gecertificeerd op basis van de EN 1176 norm
- Valhoogte: geen
- Onderhoud: toestelgebonden onderhoud minimaal tweemaal per seizoen; controle naargevang gebruikbelasting