

scheprad - schepbron

Bestelnummer

5.20880, scheprad
5.42010, schepbron

Beschrijving

Scheprad bestaande uit een groot roestvrijstalen waterrad voorzien van een draaiwiel aan elke zijde. Met eenzijdige of afwisselend tweezijdige wateruitloop.

Schepbron bestaande uit bovenstaand scheprad met afwisselend tweezijdige wateruitloop en twee gebogen goten die naar een stromingsschaal leiden. De schepbron wordt gemonteerd in een ter plaatse te bouwen opvangbekken.



Wijzigingen voorbehouden.
Met deze uitgave komen alle vorige versies te vervallen. SPERECO 2017

Gebruiksmogelijkheden

- Kinderen vanaf 5 jaar
- Waterspeelplekken
openbare speelruimten
recreatiecentra
voetgangerszones
openluchtwembaden
waterlandschappen
parken
- Water scheppen
observatie van stromingen

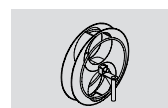
Leveringsomvang

5.20880:
1 scheprad
1 staanderpaar
5.42010:
1 scheprad
2 watergoten
1 stromingsschaal

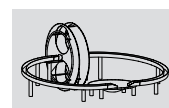
Opgelet!

Watertoevoer en opvangbekken ter plaatse te voorzien.

Ontwerp: M. Rohrbach
Origineel Richter



5.20880



5.42010

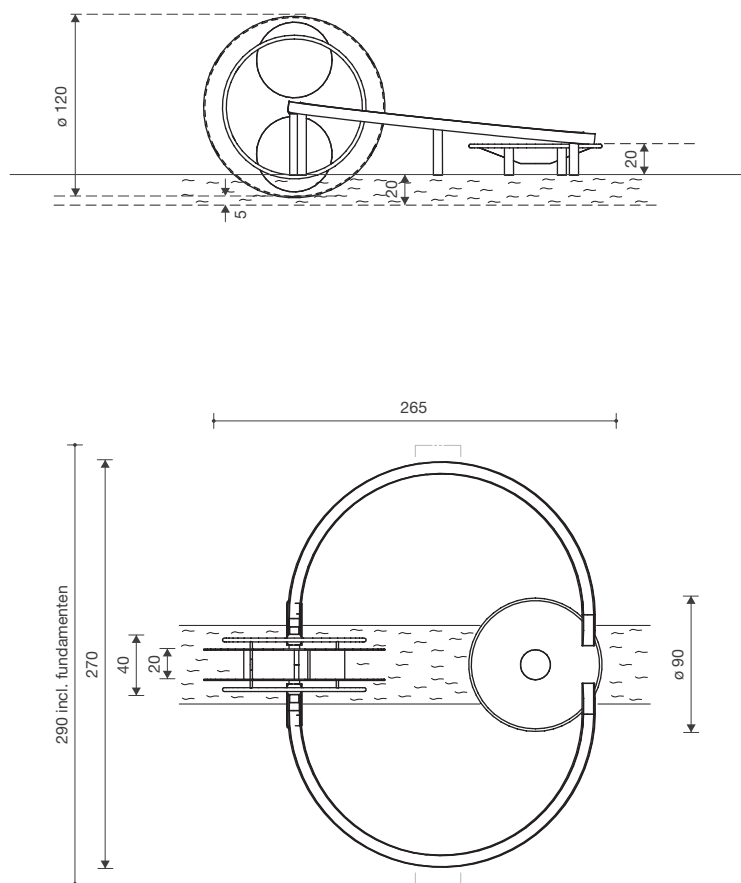


Spereco Holland BV
Doemesweg 7
NL - 6004 RN Weert
Tel. + 31 495 54 02 05
info@spereco.nl

Spereco BVBA
Weertersteenweg 383
BE - 3640 Kinrooi
Tel. + 32 89 70 16 20
info@spereco.be

scheprad - schepbron

5.20880 scheprad
5.42010 schepbron



1 : 50

Speelwaarde

De schepbron is een esthetische bespeelbare bron die op een bijzondere wijze de stromingseigenschappen van water duidelijk maakt. Door de beweging van het rad wordt water uit een bekken geschept; dit stroomt beurtelings links en rechts in de gebogen goten. Deze leiden het water in de stromingsschaal waar het door een afloop in het bekken terugvloeit. Door sneller te draaien kan de hoeveelheid water in de goten worden verhoogd. Het kan bijv. in tegengestelde richting in de schaal vloeien; er ontstaat dan een stromingsbeeld dat steeds weer verandert.

Technische gegevens

- Afmetingen:

scheprad:	
diameter	1,20 m
breedte	0,40 m
schepbron:	
lengte	2,65 m
breedte	2,70 m
hoogte	1,20 m

- Gewicht:

scheprad:	70 kg
schepbron:	130 kg

- Scheprad, watergoten en stromingsschaal volledig vervaardigd van roestvrij staal.

Licht lopend scheprad uitgerust met onderhoudsvrije kunststoflagers.

Alle randen veilig afgerond.

- Funderingen:

scheprad:	2 st. 50 x 30 x 40 cm
watergoten:	6 st. 30 x 30 x 40 cm
stromingsschaal:	2 st. 65 x 30 x 40 cm

- Ondergrond:

bestrating of soortgelijk met drainage of rioolcolk

Veiligheid

- Speeltoestellen gecertificeerd op basis van de EN 1176 norm

- Valhoogte:

afhankelijk van de combinatie

- Obstakelvrije valruimte:

1,50 m rondom toestel

- Onderhoud:

toestelgebonden onderhoud minimaal tweemaal per seizoen; controle naargelang belasting