

# baggertoestellen - bagger lepel

## Bestelnummer

5.30000, groot baggertoestel  
5.32000, klein baggertoestel  
50000100, bagger lepel

## Beschrijving

Groot baggertoestel bestaande uit een stalen kraanarm met tegengewicht en een grijper die met afzonderlijke hendels bediend worden. De bodemplaat draait binnen de vaste ring rond haar as. De ring zelf is excentrisch gelagerd op de fundering; hierdoor heeft het baggertoestel een extra groot grijpbereik. De draaikrans heeft een ingebouwde rem die wordt uitgeschakeld zodra de zitplaat belast wordt.



50000100 bagger lepel



5.32000 klein baggertoestel



5.30000 groot baggertoestel

Het kleine baggertoestel met twee grijpbeugels en contragewicht is gemonteerd op een stalen bodemplaat die los in het zand wordt geplaatst.

Bagger lepel bestaande uit een handrad waarmee een draaibare en uitschuifbare grijplepel wordt bediend. Het kunststof zitje is gemonteerd op een verticale draaibuis. Volledig van roestvrij staal.

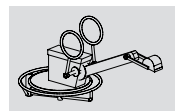
## Gebruiksmogelijkheden

- Kinderen vanaf 4 jaar
- Openbare speelpleinen  
kleuterscholen en kindertehuizen  
vrijtijdscentra en zwembaden  
instellingen voor gehandicapten
- Arbeidsspelen

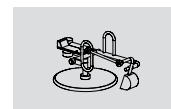
## Leveringsomvang

groot baggertoestel:  
compleet gemonteerd  
1 funderingsraam  
klein baggertoestel:  
compleet gemonteerd met ketting en  
ankerijzer  
bagger lepel:  
compleet gemonteerd

baggertoestellen:  
Ontwerp: G. Beltzig, Origineel Richter  
bagger lepel:  
Origineel Linie M



5.30000



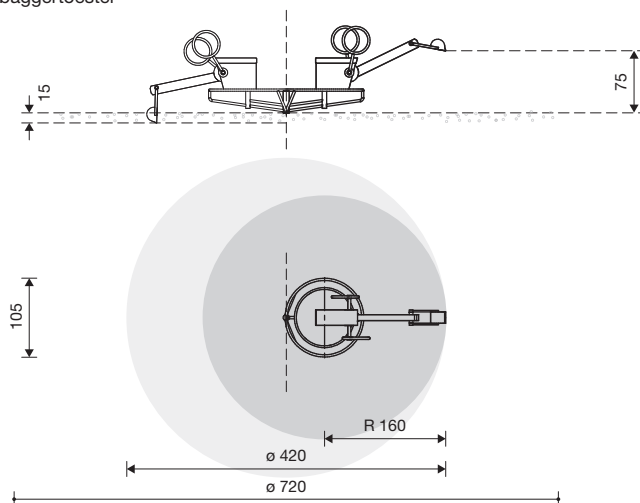
5.32000



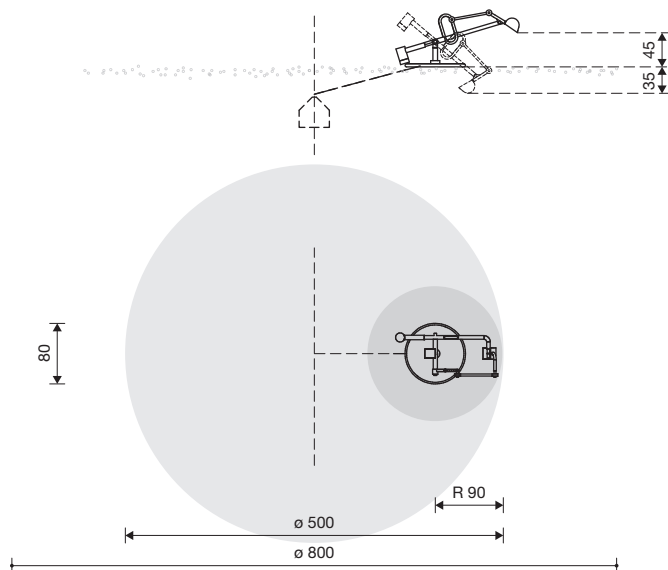
50000100

# baggertoestellen - bagger lepel

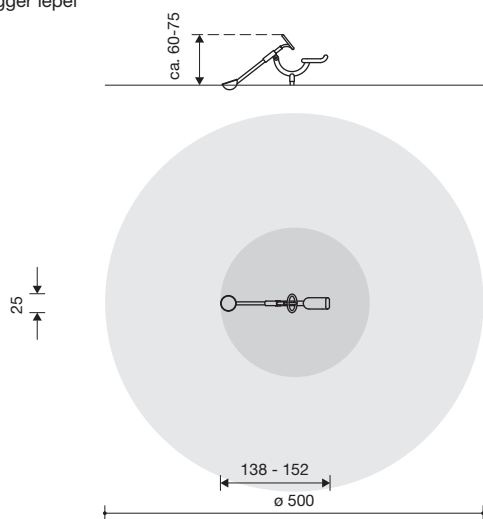
5.30000 groot baggertoestel



5.32000 klein baggertoestel



50000100 bagger lepel



1 : 100

## Speelwaarde

Het grote baggertoestel kan binnen de vaste ring door afstoten met de voet 360° worden rondgedraaid. Met de ene hendel beweegt men de kraanarm, met de andere de grijper. Met dit toestel leren de kinderen spelenderwijs verschillende bewegingen te coördineren. Men kan grachten uitgraven, zand transporteren en andere voertuigen beladen. Een tegengewicht balanceert de grijparm uit zodat de kinderen alleen de nuttige last moeten optillen. Met het kleine en eenvoudigere baggertoestel kunnen ook kleuters, dankzij het tegengewicht aan de kraanarm, grachten graven, zand transporteren of voertuigen beladen. In combinatie met water worden variërende arbeidsspelen mogelijk. Het toestel kan steeds door twee volwassenen worden verschoven.

De bagger lepel is licht en eenvoudig bedienbaar. Hij kan worden in- en uitgetrokken en vervolgens rondgedraaid m.b.v. het handrad. Het zitje met stootrand voelt aangenaam zacht aan.

## Technische gegevens

- Afmeting:
  - groot baggertoestel: grijpbereik diameter 3,20 m
  - klein baggertoestel: grijpbereik diameter 1,80 m
  - bagger lepel:
    - lengte ca. 1,38 - 1,52 m
    - breedte 0,25 m
    - hoogte ca. 0,60 - 0,75 m
- Gewicht: resp. ca. 250/65/32 kg
- Baggertoestellen vervaardigd van thermisch verzinkte staalplaat. Beweeglijke delen uitgerust met zelfmerende sinterbuslagers. Zitjes van watervast verlijmde multiplexplaat 27 mm dik met antislipprofiel. Grote bagger met ingebouwde rem die zich loskoppelt bij gebruik. Kleine bagger met verzinkte veiligheidsketting 6 mm en ankerijzer.
- Bagger lepel volledig vervaardigd van roestvrijstalen buis. Zitje van blauw kunststof met opstaande rand in de rug. Verzinkt stalen funderingsanker.
- Obstakelvrije speelruimte: zie schets
- Funderingen:
  - gr. baggertoestel: 1 st. 60 x 60 x 50 cm
  - kl. baggertoestel: 1 st. 40 x 40 x 40 cm
  - bagger lepel: 1 st. 50 x 50 x 40 cm

## Veiligheid

- Speeltoestellen gecertificeerd op basis van de EN 1176 norm
- Valhoogte: resp. < 100/< 60/40 cm
- Onderhoud:
  - toestelgebonden onderhoud minimaal tweemaal per seizoen; controle naargelang belasting