

waterbouwplaats

Bestelnummer

5.09500, waterbouwplaats

Beschrijving

Waterbouwplaats bestaande uit een groot platform met drie halve tussenvloeren, waarvan de hoogste bereikbaar is via twee ladders. De waterbouwplaats is uitgebreid met een waterpomp, een waterrad, een V-vormig waterbekken, twee vlakke waterbekkens, twee zandtakels, twee stalen zandschepjes, twee stortbuizen, een dubbele zandgoot met zandrad en een waterpomp.

Gebruiksmogelijkheden

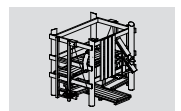
- Kinderen vanaf 4 jaar
- Openbare speelpleinen
buurtspeelpleinen
recreatiecentra
openluchtwembaden
instellingen voor gehandicapten
- Waterspelen
kliederen en vormen



Leveringsomvang

- 1 platform met 3 vloeren
- 2 ladders
- 2 takels
- 2 zandschepjes
- 2 vlakke waterbekkens
- 1 V-vormig waterbekken
- 1 houten waterrad
- 2 stortbuizen
- 1 dubbele zandgoot
- 1 zandrad
- 1 waterpomp voor aansluiting op waterleiding (tegen meerprijs)

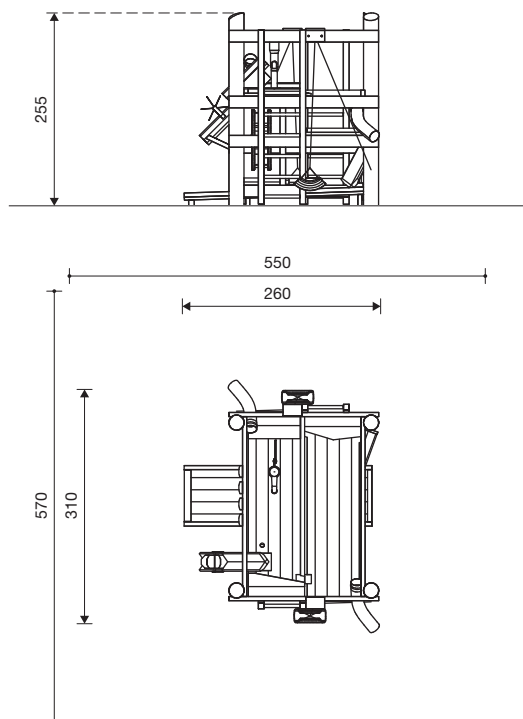
Ontwerp: G. Beltzig
Origineel Richter



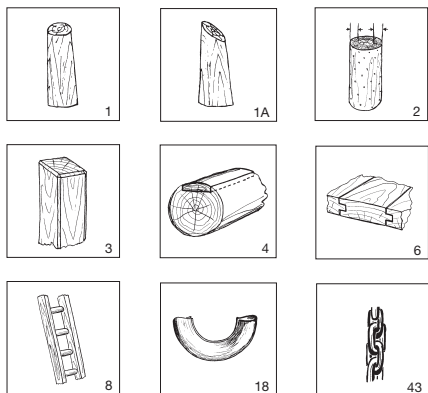
5.09500

waterbouwplaats

5.09500 waterbouwplaats



1 : 100



Speelwaarde

De waterbouwplaats is een veelzijdig speeltoestel dat kinderen op een kleine ruimte intensieve speelmogelijkheden biedt in de omgang met water, zand en aarde. Ook zonder water is deze bouwplaats een interessante speelvoorziening. De verschillende arbeidstoestellen inspireren tot gevarieerde bouwspelen met zand en grind. Dankzij de pomp op het bovenplatform die de "arbeiders" van water voorziet, wint het spel aan diepte en kan er echt gewerkt worden.

Technische gegevens

- Afmetingen:
 - lengte 3,10 m
 - breedte 2,60 m
 - hoogte 2,55 m
 - vloeren: 0,80 x 2,50 m
 - vloerhoogten 0,25/0,90/1,50 m
- Gewicht: ca. 900 kg
- Geschilde rondhouten staanders \varnothing 18
 - 21 cm, geperforeerd op maaiveldhoogte en onder druk geïmpregneerd; staanders met afgeschuinde koppen. Bezaagd hout van niet geïmpregneerd berglariks, geschaafd en hartvrij.
 - Laddersporten van gefreesd hardhout \varnothing 42 mm.
 - Vloerplanken geschaafd en geklikt, dikte 40 mm.
 - Wandschaaldelen van niet geïmpregneerd berglariks 3 - 4½ cm dik.
 - Zandreservoirs van afgefreesde ¼ autoband aan verzinkte veiligheidsketting 5 mm.
 - Katrollen opgehangen in beschermkastjes.
 - Verzinkt stalen zandrad.
 - Stortbuizen van kunststof, wanddikte 7 mm.
 - Waterrad van niet geïmpregneerd berglariks met onderhoudsvrije sinterbuslagers.
 - Gietijzeren waterpomp volledig zanddicht. Pomp met ingebouwde aansluiting op de waterleiding tegen meerprijs. Voor een optimale speel functie dient er minstens 40 cm speelzand te zijn.
 - Zorgen voor een degelijke drainage.
 - Toestel ook leverbaar met thermisch verzinkte staalvoeten.
- Obstakelvrije valruimte: zie schets
- Funderingen: 4 st. 60 x 60 x 40 cm

Veiligheid

- Speeltoestel gecertificeerd op basis van de EN 1176 norm
- Valhoogte: < 150 cm
- Onderhoud:
 - toestelgebonden onderhoud minimaal tweemaal per seizoen; controle naar gelang belasting