

kleine bouwplaats

Bestelnummer

5.09300, kleine bouwplaats

Beschrijving

Bouwplaats bestaande uit twee tegenover elkaar staande takels met zandreservoirs en stalen zandschepjes, onderling verbonden door een transportbaan met zandreservoir. Tussen beide takels bevinden zich twee zeefbakken, die met behulp van een kantelbare zandgoot met zand of grint kunnen worden gevuld.



Wijzigingen voorbehouden.
Met deze uitgave komen alle vorige versies te vervallen. SPERECO 2019

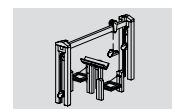
Gebruiksmogelijkheden

- Kinderen vanaf 3 jaar
- Openbare speelpleinen
buurtspeelpleinen
kinderinstellingen
kleuterscholen
vrijtijdscentra
- Arbeidsspelen

Leveringsomvang

- 2 onderstellen met takel en zandschepje
- 1 transportrail met looprol en
zandreservoir
- 1 kantelbare zandgoot
- 2 zeefbakken

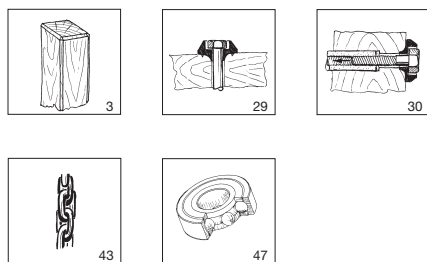
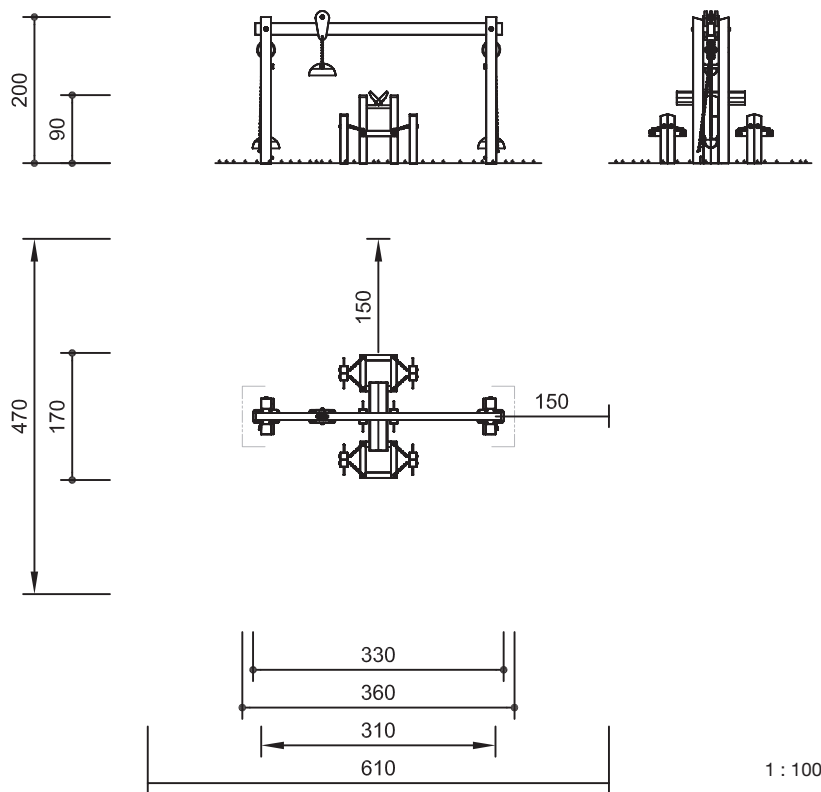
Ontwerp: P. Hannes
Origineel Richter



5.09300

kleine bouwplaats

5.09300 kleine bouwplaats



Speelwaarde

De kleine bouwplaats is een speeltoestel dat in eerste instantie bekoort door haar kindermaat en de daarmee verbonden overzichtelijkheid. Bovendien is het technische aanbod zeer attractief, zelfs voor de kleinste kinderen. Aan dit toestel kunnen ze de wereld van volwassenen nabootsen. Dankzij eenvoudige, steeds terugkerende handelingen, zoals het optrekken van de takel, kunnen ervaringen worden opgedaan en handvaardigheid geoefend. Oudere kinderen betrekken de afzonderlijke toestellen in een complex verloop van handelingen en ze optimaliseren hun arbeidsresultaat door samen te werken.

Technische gegevens

- Afmetingen:
 - lengte 3,30 m
 - breedte 1,70 m
 - hoogte 2,00 m
- Gewicht: ca. 300 kg
- Bouwplaats vervaardigd van niet geïmpregneerd berglariks; bezaagd hout hartvrij en geschaafd. Staanders transportbaan lariks op stalen voet. Staanders zeefbakken 10 x 20 cm. Zeefbakken met bodem van roestvrij staal. Takelraden uitgerust met kogellagers. Zandgoot beweeglijk gelagerd in rubberen torsiebus. Thermisch verzinkte veiligheidskettelingen 5 mm. Zandreservoirs van gummiband. Voor een optimale bespeelbaarheid is minstens 40 cm speelzand vereist. Funderingsvoeten van eikenkernhout. Staanders van transportbaan ook met thermisch verzinkte stalen voeten leverbaar.
- Obstakelvrije valruimte: zie schets
- Funderingen:
 - 2 st. 60 x 80 x 50 cm
 - 1 st. 60 x 60 x 50 cm
 - 4 st. 40 x 50 x 50 cm

Veiligheid

- Speeltoestel gecertificeerd op basis van de EN 1176 norm
- Valhoogte: < 60 cm
- Onderhoud:
 - toestelgebonden onderhoud minimaal tweemaal per seizoen; controle naar gelang belasting