

transportspel 1 en 2

Bestelnummer

5.06100, transportspel 1

5.06200, transportspel 2

Beschrijving

Transportspellen bestaande uit een constructie van twee staanderparen en drie liggers waaraan twee loopwagens met zandreservoirs en een loopwagen met dubbele takel zijn opgehangen. Een staander is uitgerust met een takel en zandreservoir. Daarnaast zijn er twee zandschopjes en een vaste kiepbuis voorzien.



5.06200 transportspel 2

Transportspel 2 is verder uitgebreid met een draaiende kiepbuis en een draaikraan. De transportspellen worden bij voorkeur aangebouwd aan een bouwwerkplaats.

Gebruiksmogelijkheden

- Kinderen vanaf 3 jaar
- Openbare speelpleinen
buurtspeelpleinen
schoolspeelplaatsen
kleuterscholen
kindertehuizen
bijzondere instellingen
vrijtijdscentra
- Arbeids- en rollenspelen

Leveringsomvang

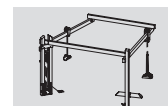
transportspel 1:

- 1 dubbele staander met zandtakel
- 1 middenstaander
- 3 loopbalken
- 1 aansluiting aan basistoestel
- 1 loopwagen met dubbele takel
- 2 loopwagens met elk een zandreservoir
- 1 kiepbuis
- 2 schopjes met ketting

extra bij transportspel 2:

- 1 draaibare zandgoot
- 1 draaitakel met zandtakel
- 1 schopje met ketting

Origineel Richter



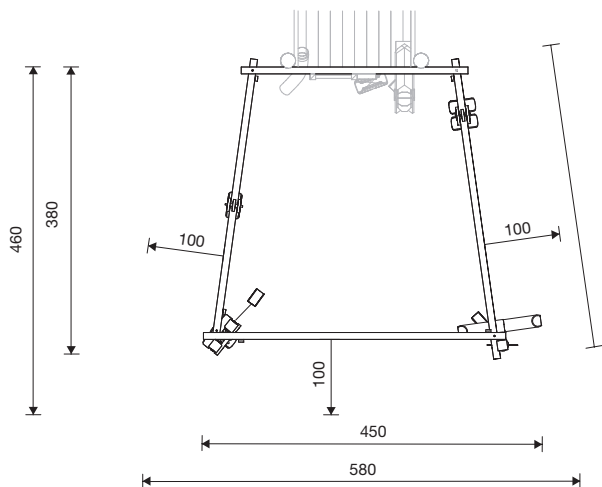
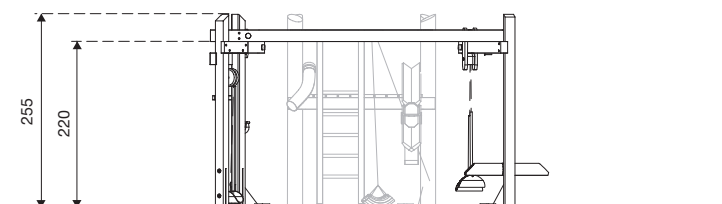
5.06100



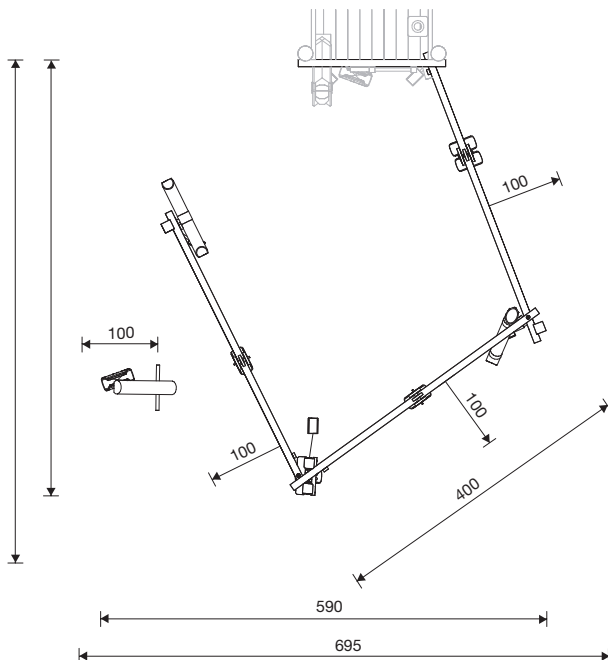
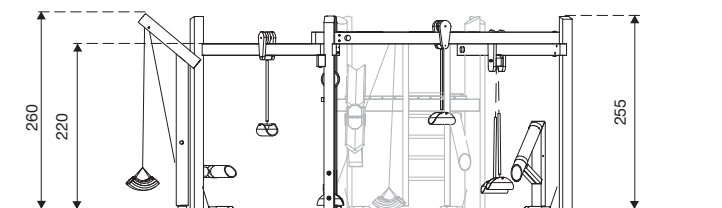
5.06200

transportspel 1 en 2

5.06100 transportspel 1



5.06200 transportspel 2



1 : 100

Speelwaarde

De transportspellen 1 en 2 laten kinderen toe activiteiten op een bouwwerf te imiteren. Transportbanen, kraan, katrollen en stortbuizen bieden de mogelijkheid op een speelse en eenvoudige wijze bouwwerken na te spelen. In combinatie met een bouwwerkplaats wordt het spel verder uitgediept en wordt de samenwerking en communicatie bevorderd.

Technische gegevens

- Afmetingen:
 - lengte loopbalken 4,00 m
 - hoogte 2,55 m
 - hoogte draaikraan 2,60 m
 - zandgoot \varnothing 0,16 m
- Gewicht: resp. ca. 250 en 350 kg
- Toestellen van niet geïmpregneerd berglariks, hartvrij en geschaafd. Staanders met afgeschuinde bovenzijde t.b.v. constructieve houtbescherming. Looprails 10 x 15 cm. Toestellen met thermisch verzinkte staalvoeten. Draaikraan en draaiende zandgoot met onderhoudsvrij draaimechanisme, draaicirkel 350 °. Zandreservoirs van rubber opgehangen aan verzinkte veiligheidskettingen overtrokken met rubberhoes. Zandgoten van kunststof, dikte 7 mm. Lager kiepbuis met gedempte aanslag. Zandschopjes met ketting.
- Funderingen:
 - transportspel 1: 2 st. 60 x 80 x 60 cm
 - transportspel 2: 3 st. 60 x 80 x 60 cm
2 st. 60 x 60 x 60 cm

Veiligheid

- Speeltoestellen gecertificeerd op basis van de EN 1176 norm
- Valhoogte: geen
- Obstakelvrije valruimte: zie schets
- Onderhoud:
 - toestelgebonden onderhoud minimaal tweemaal per seizoen; controle naargelang belasting