

natuurlijk avontuurlijk spelen

Bestelnummer

ROB 02.02.02

ROB 02.02.021 (= zonder dak)

Toestelomschrijving

robinia torencombinatie - B (ook zonder dak verkrijgbaar)

Technische gegevens

- Afmetingen:

lengte 645 cm

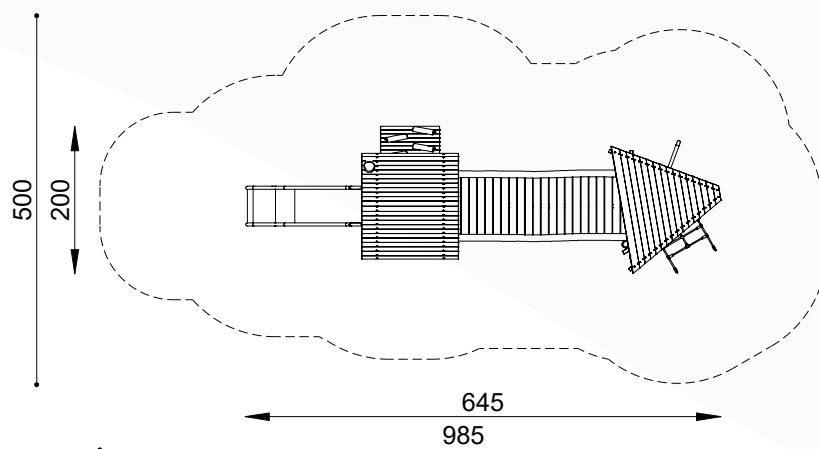
breedte 200 cm

hoogte 370 cm

platformhoogte 100 cm

- Valhoogte: 100 cm

- Obstakelvrije valruimte: 985 x 500 cm



Speelwaarde

Deze veelzijdige torencombinaties nemen slechts een kleine ruimte in, maar ze bieden een scala aan bewegingsactiviteiten. De esthetische vierhoektoren harmonieert uitstekend met de diverse aanbouwtoestellen. Hij kan tegelijkertijd een toevlucht, een vesting of een klauterobject zijn; de kleine ruimten bieden geborgenheid en bescherming. Via verschillende toegangen kan men het uitkijkgplatform bereiken. Langs de glijbaan komt men op een prettige manier weer op de begane grond. De aanbouwen verbindingstoestellen hebben een verschillende moeilijkheidsgraad en ze sporen aan tot gevarieerde spelen.



34