

# huppelring - wipring

## Bestelnummer

6.11800, huppelring

6.11900, wipring

## Beschrijving

Huppelring bestaande uit een platte ovale staalring gemonteerd op acht spiraalveren. Stavlak van slipvrije roestvrijstalen plaat.

Wipring bestaande uit een platte ovale staalring gemonteerd op twee stalen staanders met ingebouwd rubber veermechanisme. Op de ring zijn twee ovale zitjes bevestigd.



6.11800 huppelring



6.11900 wipring

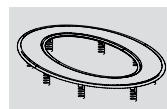
## Gebruiksmogelijkheden

- Kinderen vanaf 6 jaar en tieners
- Openbare speelpleinen
- Buurtspeelpleinen
- voetgangerszones
- parken
- kindertehuizen
- schoolspeelplaatsen
- vrijetijdscentra
- openluchtzwembaden
- Springen, huppelen, wippen, balanceren

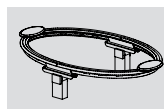
## Leveringsomvang

- 1 huppelring met veren, spanijzers en fundamentankers
- 1 wipring met 2 staanders

Ontwerp: R. Lex-Kerfers  
Origineel Richter



6.11800



6.11900

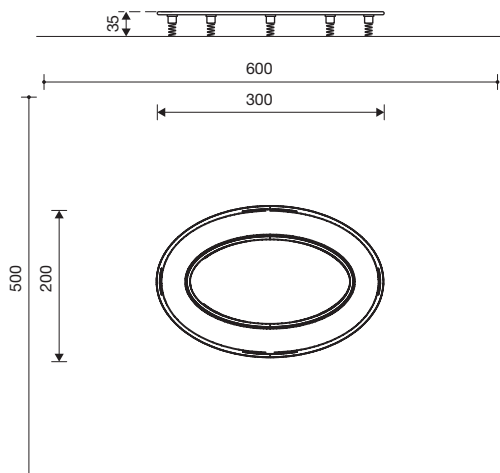


Spereco Holland BV  
Doemesweg 7  
NL - 6004 RN Weert  
Tel. + 31 495 54 02 05  
info@spereco.nl

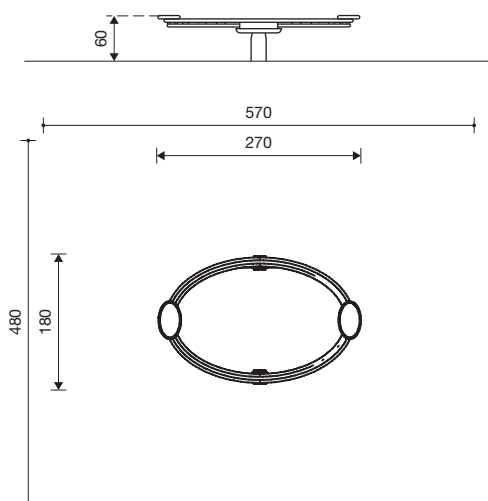
Spereco BVBA  
Weertersteenweg 383  
BE - 3640 Kinrooi  
Tel. + 32 89 70 16 20  
info@spereco.be

# huppelring - wipring

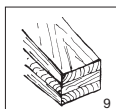
6.11800 huppelring



6.11900 wipring



1 : 100



## Speelwaarde

De huppelring en de wipring zijn originele en ongewone wip toestellen waarop minimaal een tiental kinderen kan plaats nemen. Door het speciale design en de hoogwaardige materiaalkeuze lenen deze wip toestellen zich uitstekend voor opstelling in voetgangerszones, op openbare pleinen en op andere plaatsen in de binnenstad. De wipring en huppelring zijn tegelijkertijd een aantrekkelijke alternatieve zitgelegenheid en ontmoetingsplaats voor tieners. Het is plezierig tijdens het keuvelen lichtjes heen en weer te wippen.

## Technische gegevens

### - Afmetingen:

huppelring:  
 lengte 3,00 m  
 breedte 2,00 m  
 hoogte 0,35 m

wipring:  
 lengte 2,70 m  
 breedte 1,80 m  
 hoogte 0,60 m

- Gewicht: resp. ca. 185 en 170 kg

- Toestellen vervaardigd van roestvrij staal.

Spiraalveren huppelring van rood gepoedercoat staal.

Huppelring met stavlak van slipvrije roestvrijstalen plaat.

Zitjes wipring van watervast verlijmd berglariks 30 mm.

Wipstaanders verzinkt met rubber veermechanisme.

### - Obstakelvrije valruimte:

huppelring: 6,00 x 5,00 m  
 wipring: 5,70 x 4,80 m

### - Funderingen:

huppelring: 8 st. 40 x 40 x 50 cm  
 wipring: 2 st. 60 x 60 x 60 cm

## Veiligheid

- Speeltoestellen gecertificeerd op basis van de EN 1176 norm

### - Valhoogte:

huppelring: < 60 cm  
 wipring: < 100 cm

### - Onderhoud:

toestelgebonden onderhoud minimaal tweemaal per seizoen; controle naargelang belasting