

# wipplateau - wipplaat - carrousel-schijf

## Bestelnummer

6.30000, wipplateau  
 6.31000, zeshoekige wipplaat  
 6.32000, carrousel-schijf

## Beschrijving

Wipplateau bestaande uit een stalen plateau waarop men in dwarsrichting kan wippen.

Zeshoekige wipplaat bestaande uit een stalen plateau waarop men in alle richtingen kan wippen.

Carrousel-schijf bestaande uit een stalen schijf draaibaar gemonteerd tussen een cirkelvormig oprijvlak.

Alle toestellen voorzien van zijdelingse oprij- resp. oploopvlakken.

## Gebruiksmogelijkheden

- Kinderen vanaf 5 jaar
- rolstoelgebruikers
- Voetgangerszones
- schoolspeelplaatsen
- speelpleinen met harde ondergrond
- instellingen voor gehandicapten
- vrijetijdscentra
- Bewegingsspeelpleinen
- draaien, wippen

## Leveringsomvang

1 compleet speeltoestel



6.30000 wipplateau

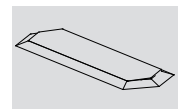


6.32000 carrousel-schijf

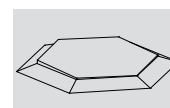


6.31000 zeshoekige wipplaat

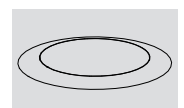
Ontwerp: G. Beltzig  
 Origineel Richter



6.30000



6.31000



6.32000

Wijzigingen voorbehouden. Met deze uitgave komen alle vorige versies te vervallen. SPERECO 2017

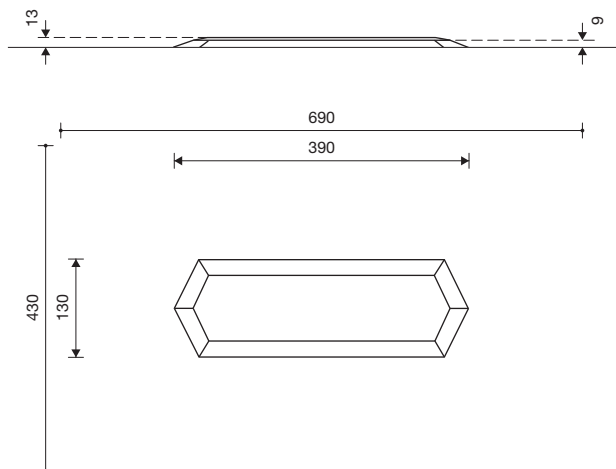


Spereco Holland BV  
 Doemesweg 7  
 NL - 6004 RN Weert  
 Tel. + 31 495 54 02 05  
 info@spereco.nl

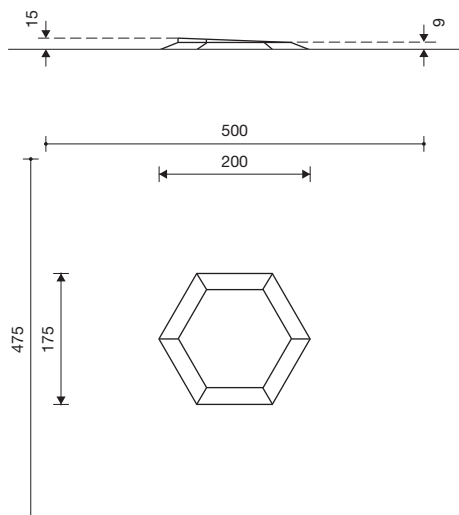
Spereco BVBA  
 Weertersteenweg 383  
 BE - 3640 Kinrooi  
 Tel. + 32 89 70 16 20  
 info@spereco.be

# wipplateau - wipplaat - carrousel-schijf

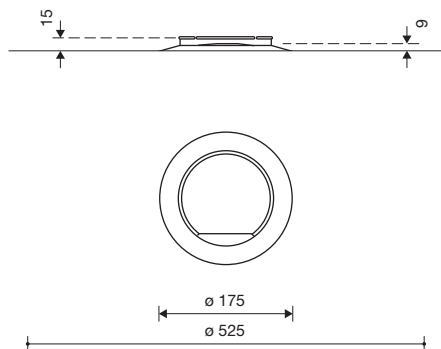
6.30000 wipplateau



6.31000 zeshoekige wipplaat



6.32000 carrousel-schijf



1 : 100

## Speelwaarde

De vlakke, bewegende staalplaten met vaste oplooppvlakken zijn gemakkelijk te verplaatsen met een heftruck. Op een harde ondergrond kunnen ze zonder funderingen worden opgesteld. Ze zijn evenwel zwaar genoeg, zodat ze niet met opzet kunnen worden verschoven. In woongebieden en stadscentra zijn ze een attractief bewegingstoestel voor fietsers en motorrijders. De toestellen zijn tevens bijzonder geschikt voor rolstoelgebruikers. Zij kunnen op de beweeglijke speelplatformen hun evenwichtsgevoel op speelse wijze aanscherpen.

## Technische gegevens

- Afmetingen:
  - wipplateau:
    - lengte 3,90 m
    - breedte 1,30 m
    - hoogte 0,09 m / 0,13 m
  - wipplaat:
    - lengte 2,00 m
    - breedte 1,75 m
    - hoogte 0,09 m / 0,15 m
  - carrousel-schijf:
    - diameter 1,75 m
    - hoogte 0,09 m
    - diameter schijf 1,25 m
- Gewicht: resp. ca. 275/230/220 kg
- Thermisch verzinkte staalplaatconstructie met antislipprofiel. Geluidsdemping door middel van hard-schuim. Wip- en draaimechanismen met onderhoudsvriendelijke kogellagers.
- Obstakelvrije valruimte: zie schets
- Funderingen: niet vereist

## Veiligheid

- Speeltoestellen gecertificeerd op basis van de EN 1176 norm
- Valhoogte: < 60 cm
- Onderhoud:
  - toestelgebonden onderhoud minimaal tweemaal per seizoen; controle naargelang belasting