

# waag - kruiswaag

## Bestelnummer

6.10000, waag  
6.10100, kruiswaag  
6.10101, kruiswaag met stalen staander

## Beschrijving

Waag bestaande uit een wipbalk bevestigd tussen twee houten staanders uitgerust met een rubberen veermechanisme. Aan de wipbalk zijn twee slingerzitjes met ketting en rubberhoes bevestigd m.b.v. een zelfsmarend cardanlager.

Kruiswaag bestaande uit twee wipbalken op verschillende hoogten bevestigd tussen drie houten staanders die voorzien zijn van een dubbel rubberen veermechanisme. Vier slingerzitjes zijn bevestigd als boven.

## Gebruiksmogelijkheden

- Kinderen vanaf 6 jaar
- Openbare speelpleinen  
buurtspeelhuizen  
kindertehuizen  
speelpleinen voor gehandicapten  
vrijtijdscentra  
zwembaden
- Wippen, slingeren

## Leveringsomvang

waag:

1 dubbele staander met veermechanisme  
1 dwarsbalk

2 complete slingerzitjes  
kruiswaag/kruiswaag met stalen  
staander:

1 dubbele staander met veermechanisme  
2 dwarsbalken  
4 complete slingerzitjes



6.10101 kruiswaag met stalen staander



6.10100 kruiswaag



6.10000 waag



6.10000 waag

Origineel Richter



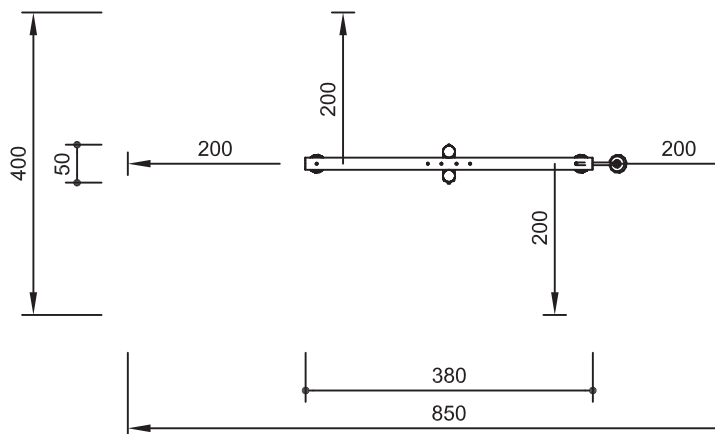
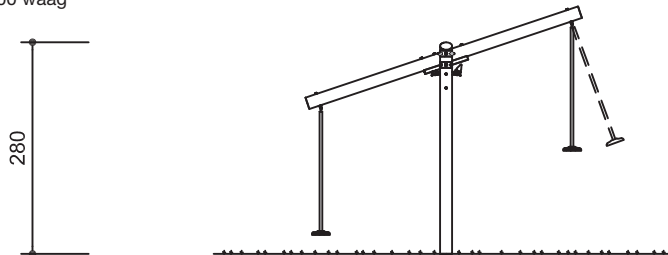
6.10000



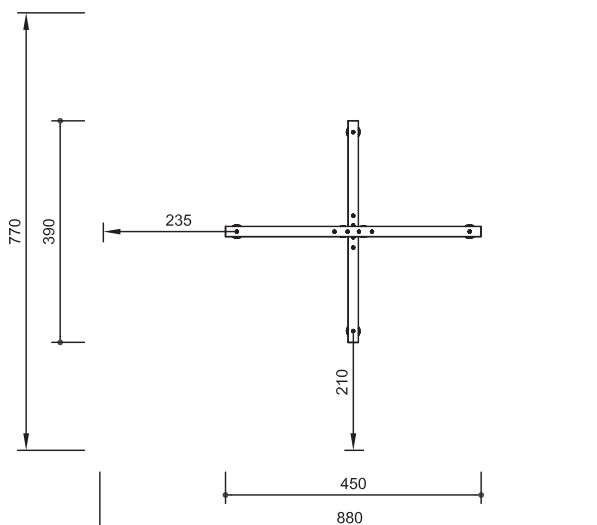
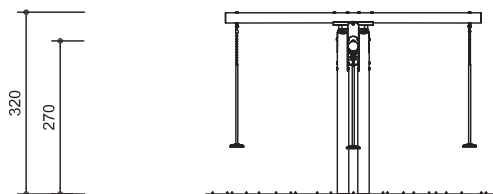
6.10100/6.10101

# waag - kruiswaag

6.10000 waag



6.10100 kruiswaag / 6.10101 kruiswaag met stalen staander



## Speelwaarde

De waag is in principe een hooggelegen wip met hangende zitjes. De harde stoot na elke wipbeweging wordt hier echter door een stabiel veermechanisme opgevangen. De vering met behulp van speciale rubberen buffers werkt progressief en is nagenoeg geluidloos. De lange kettingophanging maakt zowel heen en weer slijngen als ronddraaien mogelijk. Waag en kruiswaag stimuleren de communicatie en samenwerking.

## Technische gegevens

### - Afmetingen:

waag:	
breedte	3,80 m
diepte	0,50 m
hoogte	2,80 m
kruiswaag/kruiswaag met stalen staander:	
breedte	4,50 m
diepte	3,90 m
hoogte	3,20 m

### - Gewicht:

waag:	ca. 200 kg
kruiswaag:	ca. 300 kg

- Geschilde rondhouten staanders  $\varnothing$  18 - 21 cm onder druk geïmpregneerd en geperforeerd op maaiveldhoogte. Staanders met afgeschuinde koppen. Dwarsbalken  $\varnothing$  15 - 18cm.

Metalen delen thermisch verzinkt.

Stabiel verzinkt veermechanisme met rubberen stootdempers en zelfsmurende glijlagers.

Slijngersitjes van rubber met staalplaatkern; thermisch verzinkte veiligheidsketting 6 mm met rubberslang overtrokken; ophanging aan zelfsmurende cardanlagers.

Toestellen ook leverbaar met thermisch verzinkte staalvoeten.

- Obstakelvrije valruimte: zie schets

- Funderingen:

waag:	1 st. 80 x 80 x 60 cm
kruiswaag/kruiswaag met stalen staander:	1 st. 100 x 100 x 60 cm

## Veiligheid

- Speeltoestellen gecertificeerd op basis van de EN 1176 norm

- Valhoogte:

waag:	< 150 cm
kruiswaag/kruiswaag met stalen staander:	< 200 cm

- Onderhoud:

toestelgebonden onderhoud minimaal tweemaal per seizoen; controle naar gelang belasting