

# natuurlijk avontuurlijk spelen

## Bestelnummer

ROB 02.02.04

ROB 02.02.041 (= zonder dak)

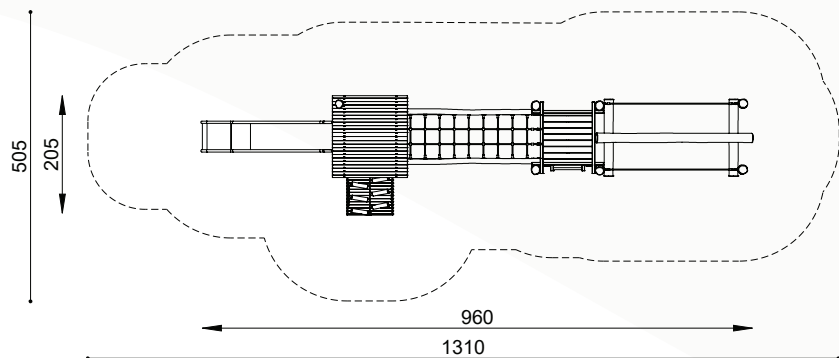
## Toestelomschrijving

robinia torencombinatie - D (ook met dak verkrijgbaar)

## Technische gegevens

- Afmetingen:

lengte	960 cm
breedte	205 cm
hoogte	420 cm
platformhoogte	100 resp. 150 cm
- Valhoogte:	150 cm
- Obstakelvrije valruimte:	1310 x 505 cm



## Speelwaarde

Deze veelzijdige torencombinaties nemen slechts een kleine ruimte in, maar ze bieden een scala aan bewegingsactiviteiten. De esthetische vierhoektoren harmonieert uitstekend met de diverse aanbouwtoestellen. Hij kan tegelijkertijd een toevlucht, een vesting of een klauterobject zijn; de kleine ruimten bieden geborgenheid en bescherming. Via verschillende toegangen kan men het uitkijktplatform bereiken. Langs de glijbaan komt men op een prettige manier weer op de begane grond. De aanbouwen verbindingstoestellen hebben een verschillende moeilijkheidsgraad en ze sporen aan tot gevarieerd spelen.

