

rolstoelcarrouzels

Bestelnummer

6.29000, grote rolstoelcarrousel
6.32500, kleine rolstoelcarrousel

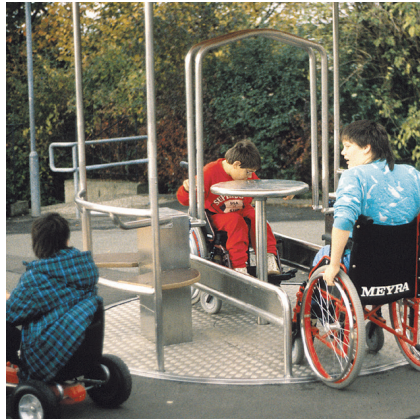
Beschrijving

Grote rolstoelcarrousel bestaande uit een stalen geprofileerde bodemplaat waarop m.b.v. roestvrijstalen buizen een dak is bevestigd. Door de beugels naar te klappen wordt de blokkeerrem uitgeschakeld en kunnen de rolstoelrijders m.b.v. het roestvrijstalen handrad de carrousel in beweging zetten. Twee zitjes zijn voorzien voor eventuele begeleiders of andere kinderen.

Kleine rolstoelcarrousel bestaande uit een stalen draaischijf met afsluitbaar hekje gemonteerd tussen een cirkelvormig oprijvlak.

Gebruiksmogelijkheden

- Personen met en zonder rolstoel
- Openbare speelpleinen
- voetgangerszones
- schoolspeelplaatsen
- instellingen voor gehandicapten
- rehabilitatiecentra
- ziekenhuizen
- vrijtijdscentra
- Draaispelen



6.29000 grote rolstoelcarrousel



6.29000 grote rolstoelcarrousel



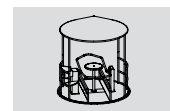
6.29000 grote rolstoelcarrousel



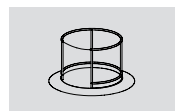
6.32500 kleine rolstoelcarrousel

Leveringsomvang

- grote rolstoelcarrousel:
1 carrousel
1 draaiplaat
1 ondergronds draaimechanisme
1 dak
1 funderingsraam
- kleine rolstoelcarrousel:
1 compleet speeltoestel



6.29000

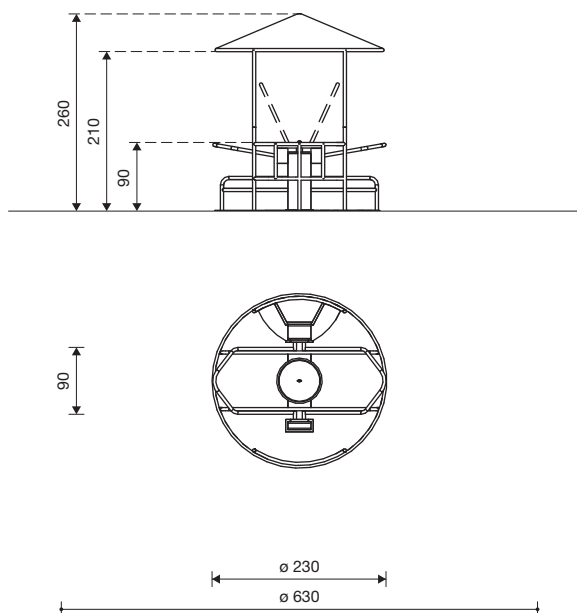


6.32500

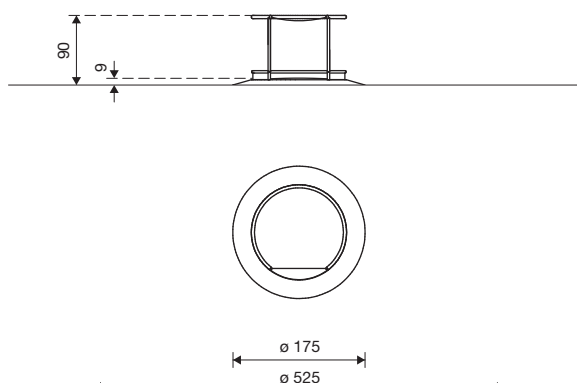
Ontwerp: G. Beltzig
Origineel Richter

rolstoelcarrouzels

6.29000 grote rolstoelcarrousel



6.32500 kleine rolstoelcarrousel



1 : 100

Veiligheid

- Speeltoestellen gecertificeerd op basis van de EN 1176 norm
- Valhoogte: < 100 cm
- Onderhoud: toestelgebonden onderhoud minimaal tweemaal per seizoen; controle naar gelang belasting

Speelwaarde

Rolstoelgebruikers met een gezond bovenlichaam kunnen de grote carousel zonder hulp gebruiken. Dankzij een geperfectioneerde techniek wordt de mogelijkheid geboden zelfstandig te spelen. Het draaimechanisme is ondergronds ingebouwd om de toegang tot de carousel te vergemakkelijken. De klapbeugel biedt ruggesteun en deblokkeert de rem; hij is zeer stabiel uitgevoerd zodat de kinderen erop kunnen plaats nemen. De beugel met contragewicht kan eenvoudig worden bediend. Pas als beide beugels in de onderste stand zijn gebracht kan de carousel in beweging worden gezet. Op deze carousel kunnen gehandicapte kinderen samen met valide kinderen spelen.

De kleine rolstoelcarrousel kan snel en zonder funderingen op een harde ondergrond worden opgesteld. Ze heeft een hoog eigengewicht en is gemakkelijk toegankelijk via het cirkelvormige oprijvlak.

Technische gegevens

- Afmetingen:

| | |
|---------------------------|--------|
| grote rolstoelcarrousel: | |
| totale hoogte | 2,60 m |
| hoogte onderzijde dak | 2,10 m |
| leuninghoogte | 0,90 m |
| diameter draaiplaat | 2,30 m |
| kleine rolstoelcarrousel: | |
| diameter | 1,75 m |
| diameter draaischijf | 1,25 m |
| hoogte | 0,90 m |

- Gewicht: resp. ca. 1.300/ 250 kg

- Grote rolstoelcarrousel:

Ondergrondse, gelakte staalconstructie uitgerust met dubbele lagers.

Vloer van aluminium tranenplaat; vloer op grondniveau ingebouwd.

Zichtbare constructie van roestvrij staal; buizen \varnothing 42 mm.

Dak van met weefsel versterkte kunststoffolie.

Stalen funderingsraam.

Kleine rolstoelcarrousel:

Thermisch verzinkte staalplaatconstructie met antislipprofiel.

Geluidsdemping door middel van hardschuim.

Wip- en draaimechanismen m.b.v. onderhoudsvriendelijke kogellagers.

Rolstoelcarrousel met opbouw van roestvrij staal; hekje van staalbuis \varnothing 30 mm, afsluitbaar m.b.v. gekleurde Herculeskabel \varnothing 19 mm.

- Obstakelvrije valruimte: zie schetsen

- Funderingen:

grote rolstoelcarrousel:

1 st. 100 x 100 x 80 cm

kleine rolstoelcarrousel: geen