

draaisteen

Bestelnummer

10.91520, draaisteen, ca. 2-3 ton
10.91530, draaisteen, ca. 3-4 ton
10.91540, draaisteen, ca. 4-5 ton

Beschrijving

Draaisteen bestaande uit een ovaal tot kogelvormige natuursteen met ingefreesde diagonaalsleuf. Steen draaibaar gemonteerd op een speciaal lager ingewerkt in de steen, zodat de steen ook bij breuk van het lager niet omvalt. Staander en voetplaat van verzinkt staal.

Gebruiksmogelijkheden

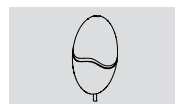
- Kinderen, jongeren en volwassenen
- Openbare speelpleinen
pleintjes in de binnenstad
voetgangerszones

Leveringsomvang

1 draaisteen met voet
1 funderingsanker



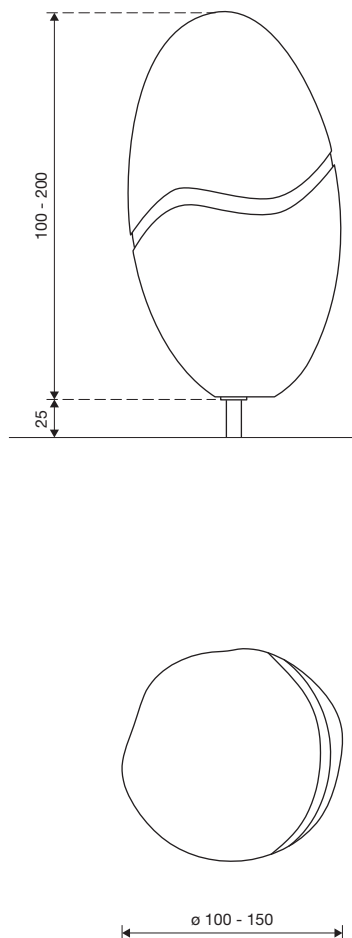
Ontwerp: W. Graubner
Origineel Richter/Graubner



10.91520/10.91540

draaisteen

10.91520/10.91540 draaisteen



1 : 50

Functie en speelwaarde

Ons ruimte- en tijdsbesef wordt bepaald door ons eigen lichaamsgewicht en zijn bewegingssnelheid. Om de enorme massa van de draaisteen in beweging te zetten, heeft men heel wat meer tijd en kracht nodig dan om zichzelf te bewegen.

Er zijn twee mogelijkheden om de loodzware draaisteen in beweging te zetten: ofwel door een extreme krachtspanning in een korte tijd, ofwel op een andere verbazingwekkende manier. De reusachtige steen kan immers ook met een minimale kracht steeds sneller worden rondgedraaid, op voorwaarde dat men zich hiervoor ruim de tijd neemt. Het is zelfs met de pink mogelijk de steen te laten roteren.

Technische gegevens

- Afmetingen:
 - hoogte 1,00 - 2,00 m
 - diameter 1,00 - 1,50 m
- Gewicht: naargelang afmeting ca. 2 tot 5 ton
- Ovale tot kogelvormige natuursteen met diagonaalsgewijs uitgefreesde sleuf. Speciaal onderhoudsvrij lager volledig ingewerkt in de steen, zodat ook bij breuk van het lager de steen niet omvalt. Verzinkte staanderbuis \varnothing 10 cm met grondplaat. Vandalisme: geschikt voor onbewaakte zones. Begeleiding: niet vereist. Instructiebord aan te bevelen. Opstelling: binnen en buiten. Montage op betonvloer: mogelijk.
- Obstakelvrije valruimte: n.v.t.; speelruimte advies: \varnothing 4,00 m
- Funderingen: 1 st. 130 x 130 x 70 cm

Veiligheid

- Speeltoestel gecertificeerd op basis van de EN 1176 norm
- Valhoogte: geen
- Onderhoud: toestelgebonden onderhoud minimaal tweemaal per seizoen; controle naargelang belasting