

conferentie - echospel

Bestelnummer

10.55000, conferentie
10.55100, echospel

Beschrijving

Conferentie bestaande uit een roestvrij-stalen spreekzuil met trechtervormige spreek- en luisteropening afgewerkt met een geperforeerde afdekplaat. Twee tot vier spreekzuilen kunnen via ondergrondse buizen met elkaar verbonden worden. Echospel bestaande uit twee roestvrij-stalen spreekzuilen met trechtervormige spreek- en luisteropeningen en ingewerkte klankreflector afgewerkt met een geperforeerde afdekplaat. Twee spreekzuilen worden met elkaar verbonden via drie onderaardse buissystemen van verschillende lengte.

Gebruiksmogelijkheden

- Kinderen, jongeren en volwassenen
- Openbare speelpleinen
parken
kinderklinieken
therapeutische tuinen
schoolspeelplaatsen.
toegangspoort voor zones (echospel)

Leveringsomvang

conferentie:

1 spreekbuis met koppeling

echospel:

2 spreekzuilen met bodemflens en koppelingen



10.55000 conferentie



10.55100 echospel



10.55000 conferentie

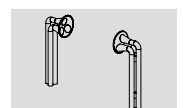


10.55100 echospel

Ontwerp: W. Graubner
Origineel Richter/Graubner

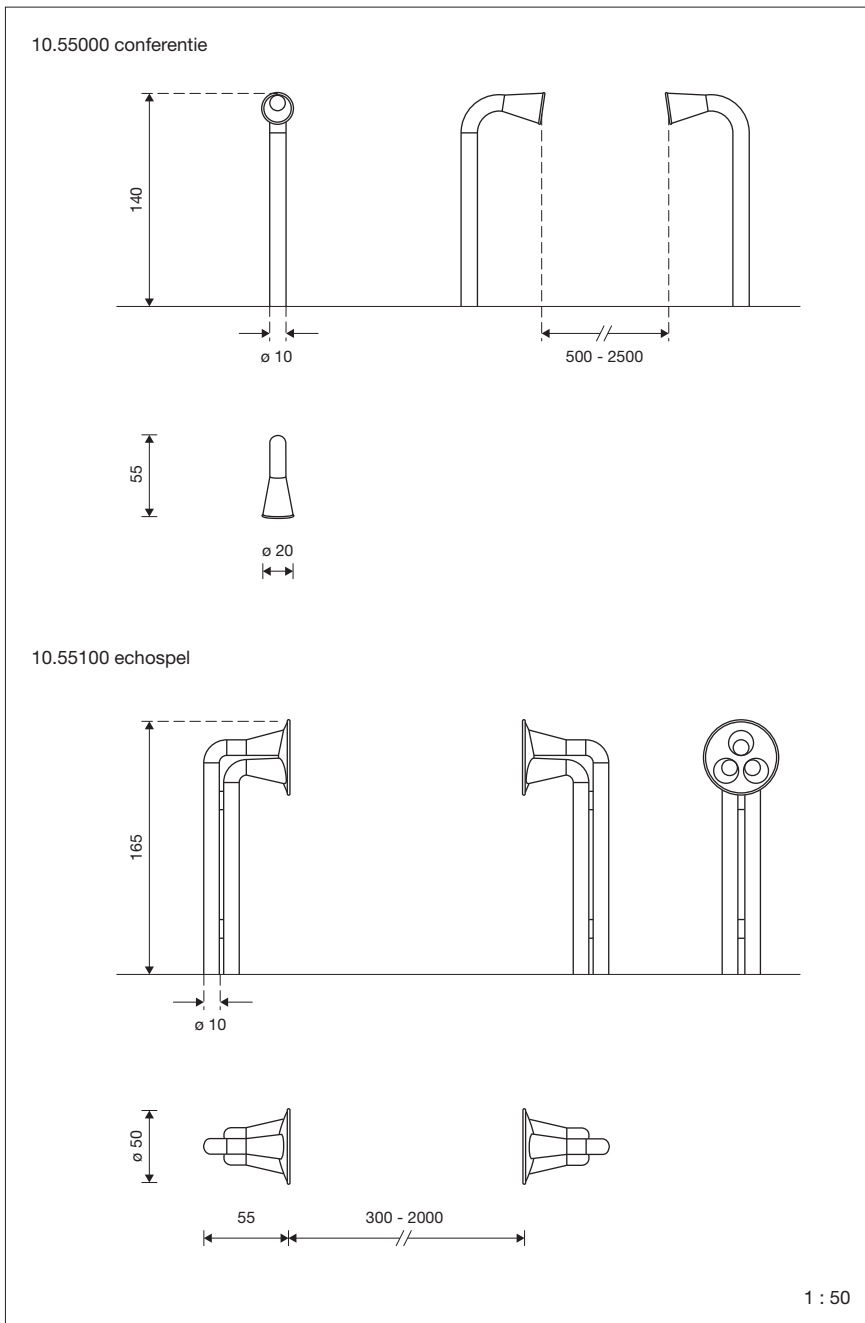


10.55000



10.55100

conferentie - echospel



Functie en speelwaarde

Geluid gedraagt zich net zoals water. Daarom kan men het via buizen leiden, zoals bij oude sloopstelefoons. Bij de conferentie kunnen minimaal twee tot vier spreekbuizen geïnstalleerd worden; deze zijn met ondergrondse buizen en een speciale klankverdeler verbonden. Men kan zich zo met vier medespelers over een grote afstand onderhouden, zonder elektronische versterking. Functioneert over afstanden tussen 5 en 25 m.

Roep in de klanktrechter van het echospel en luister naar de meervoudige echo. Hoe langer de klank onderweg is, des te sterker wijzigt hij; de donkere tonen verdwijnen. De weergalm wordt ritmisch. Door de echo ervaren wij de begrenzing van een ruimte. Men kan elkaar ook toeroepen door de trechter. Afhankelijk van de plaats waarop men in de trechter roept, ontstaan diverse klanknuances. Onderlinge afstand zuilen tussen 3 en 20 m. Functioneert over afstanden van 20 tot 80 m buislengte.

Technische gegevens

- Afmetingen:

conferentie:	
breedte	$\varnothing 0,20$ m
diepte	0,55 m
hoogte	1,40 m

echospel:

breedte	$\varnothing 0,50$ m
diepte	0,55 m
hoogte	1,65 m

- Gewicht: per zuil resp. ca. 45 kg / 110 kg

- Conferentie:

Spreekzuilen van roestvrij staal.

Trechtersvormige spreek- en luisteropening met geperforeerde afdekplaat en buiskoppeling.

Staander $\varnothing 10$ cm.

Echospel:

Spreekzuilen van roestvrij staal.

Trechtersvormige spreek- en luisteropening en ingewerkte klankreflector met geperforeerde afdekplaat. Met bodemflens en buiskoppeling.

Per zuil 3 staanders elk $\varnothing 10$ cm.

Akoestisch effect: zacht.

Vandalisme: geschikt voor onbewaakte zones.

Begeleiding: niet vereist.

Instructiebord: aan te bevelen.

Opstelling: buiten.

Montage op betonvloer: niet mogelijk.

- Obstakelvrije valruimte: n.v.t.;

speelruimte advies: $\varnothing 2,00$ m per zuil.

- Funderingen:

conferentie: per zuil

1 st. 60 x 60 x 70 cm

echospel: 2 st. 80 x 80 x 70 cm

Ondergrondse buizen niet in prijs begrepen en te plaatsen volgens onze richtlijnen.

Bij het echospel zijn omvangrijke grondwerken vereist voor de ondergrondse buizen.

Veiligheid

- Certificatie op basis van de EN 1176 norm niet vereist

- Valhoogte: geen

- Onderhoud: toestelgebonden onderhoud minimaal tweemaal per seizoen; controle naargelang belasting