

klankbladeren - klanktakken - steeldrum

Bestelnummer

10.54000, klankbladeren
10.54100, klanktakken
10.54200, steeldrum

Beschrijving

Klanktoestellen volledig van roestvrij staal in de vorm van een boom. Buisstaander met ronde opstaplaats beneden; in de top een roestvrijstalen vogel. De klanktoestellen zijn respectievelijk uitgerust met afzonderlijk gestemde klankplaten, klankbuizen of een steeldrum. Inclusief twee hamers opgehangen aan een staalkabel.

Gebruiksmogelijkheden

- Kinderen, jongeren en volwassenen
- Parken
 - muziek- en feesttuinen
 - kuuroorden
 - dierentuinen
 - botanische tuinen
 - instellingen voor gehandicapten

Leveringsomvang

1 compleet toestel met hamers

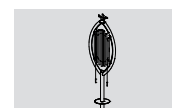


10.54100 klanktakken / 10.54200 steeldrum



10.54000 klankbladeren

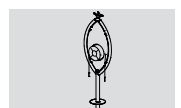
Ontwerp: W. Graubner
Origineel Richter/Graubner



10.54100

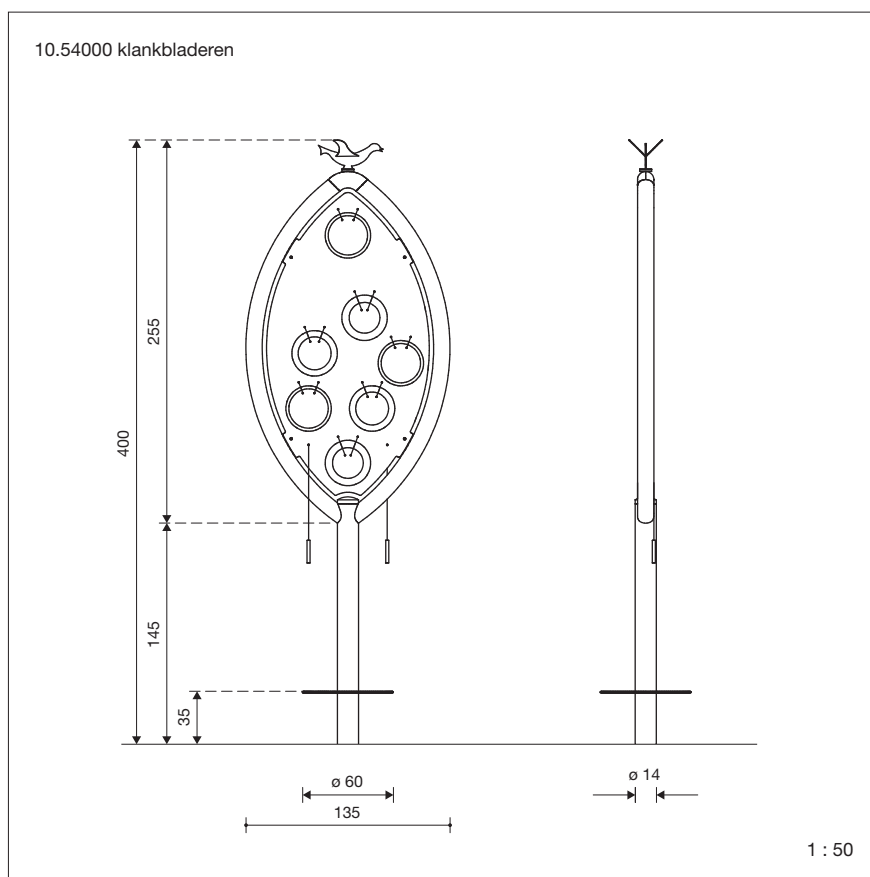


10.54000



10.54200

klankbladeren - klanktakken - steeldrum



Functie en speelwaarde

Deze gestileerde boomvormen met hun verschillende klankbladeren, klanktakken en trommels passen uitstekend in feesttuinen. Een combinatie van deze klanktoestellen geeft vaak aanleiding tot een levendig spektakel. De bandbreedte reikt van de melancholische klanken van de steeldrum tot de opgewekte klank van de klankbladeren.

Klankbladeren: zoals cimbale klinken de verschillend gestemde klankplaten, die beweeglijk, als gestileerde bladeren zijn opgehangen. Hun klank is zeer levendig en opgewekt.

Klanktakken: de klankstaven zijn vergelijkbaar met een krachtig klokkenspel en stileren de takken waarvan ook xylofonen werden gemaakt.

Steeldrum: fascinerend is de melodieuze, soms melancholische klank van de steeldrum. Zij symboliseren de houten trommels die in diverse culturen werden vervaardigd van uitgeholde boomstammen. De steeldrum werd na de Tweede Wereldoorlog door de Panamezen gemaakt van oude olievaten. Door gerichte hamerslagen op de bodem ontstaan afgebakende zones met verschillende klanken.

Technische gegevens

- Afmetingen:
 - breedte 1,35 m
 - stahoogte 0,35 m
 - opstaplaat \varnothing 0,60 m
 - hoogte 4,00 m
- Gewicht: ca. 180 kg
- Klankbomen volledig van roestvrij staal. Staander diameter 14 cm.
Klankbladeren: 7 schijven van messingplaat dikte 5 mm.
Klanktakken: 7 gestemde stalen buizen.
Steeldrum: 1 roestvrijstaal gebogen plaat.
Hamers opgehangen m.b.v. roestvrijstaal kabels.
Akoestisch effect: middelmatig.
Vandalisme: geschikt voor onbewaakte zones.
Begeleiding: niet vereist.
Instructiebord: aan te bevelen.
Opstelling: buiten.
Montage op betonvloer: niet mogelijk.
- Obstakelvrije valruimte: n.v.t.;
speelruimte advies: \varnothing 3,00 m
- Funderingen: 1 st. 130 x 130 x 70 cm

Veiligheid

- Certificatie op basis van de EN 1176 norm niet vereist
- Valhoogte: geen
- Onderhoud: toestelgebonden onderhoud minimaal tweemaal per seizoen; controle naargelang belasting