

klanksnaren - windharp

Bestelnummer

10.52300, klanksnaren
10.52500, windharp

Beschrijving

Klanksnaren bestaande uit een gebogen plaat van cortenstaal waaraan drie roestvrijstalen klanksnaren zijn bevestigd. Windharp bestaande uit een roestvrijstaalen staander met handrad waarop een roestvrijstaalen klankkast met geleidingsplaten voor instromende lucht en twaalf ingebouwde klanksnaren.

Gebruiksmogelijkheden

- Kinderen, jongeren en volwassenen
- Windharp:
 - plaatsen met veel wind
 - uitkijpunten en natuurparken
- klanksnaren:
 - binnenstad en promenades
 - openbare pleinen
 - parken
 - speelpleinen
 - musea
 - muziektuinen

Leveringsomvang

- klanksnaren: 1 compleet toestel
windharp: 1 compleet toestel met staander en funderingsanker



10.52300 klanksnaren



10.52500 windharp

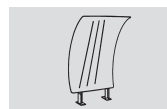


10.52300 klanksnaren



10.52500 windharp

Ontwerp: W. Graubner
Origineel Richter/Graubner



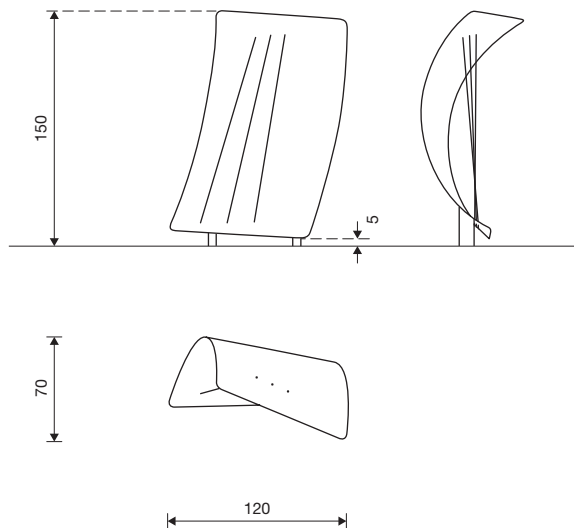
10.52300



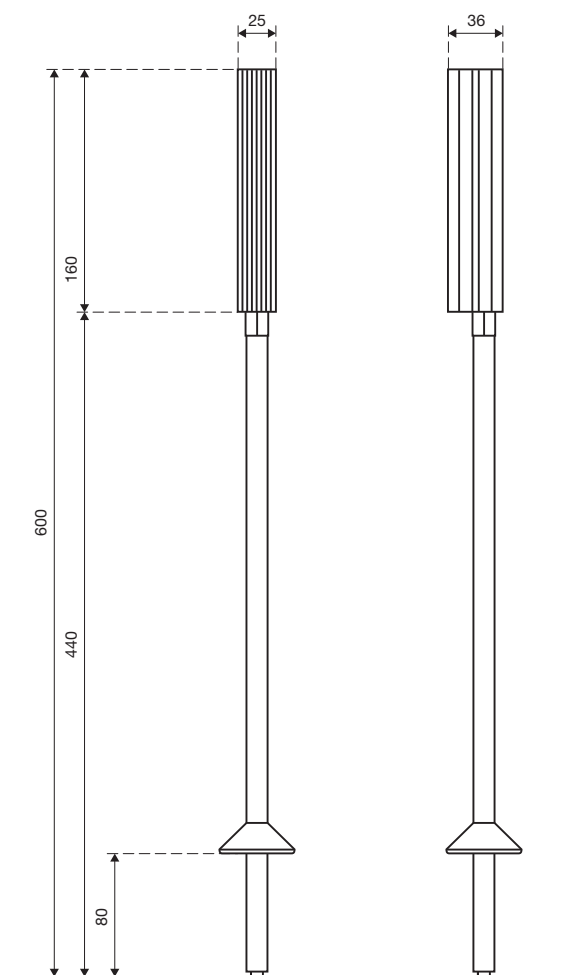
10.52500

klanksnaren - windharp

10.52300 klanksnaren



10.52500 windharp



1 : 50

Functie en speelwaarde

De gebogen staalplaat maakt de op drie klanksnaren werkende trekkrachten aanschouwelijk en voelbaar. Daar de snaren niet zoals bij het klavier in een star raam zijn opgespannen, veranderen ze voortdurend hun stemtoon en produceren ze tamelijk diepe klanken bij het aanslaan. Wervelstromen die men in water kan zien treden in dezelfde vorm ook in lucht op bij de windharp. Deze onzichtbare fenomenen worden hoorbaar aan de windharp als een zachte sferische klank. Lucht is hier niet alleen een klankdrager, de lucht-wervelingen produceren zelf klanken. Het toestel wordt zo in de wind gedraaid dat een klank ontstaat. Hoe sterker de wind is, hoe meer boventonen. Deze hebben een bijzondere aantrekkingskracht.

Technische gegevens

- Afmetingen:
 - klanksnaren:
 - breedte 1,20 m
 - diepte 0,60 m
 - hoogte 2,10 m
 - windharp:
 - hoogte 6,00 m
 - klankkast:
 - breedte 0,36 m
 - diepte 0,25 m
 - hoogte 1,60 m
- Gewicht: resp. ca. 120 kg / ca. 200 kg
- Klanksnaren:
 - Gebogen plaat van cortenstaal 8 mm dik.
 - Snaren van roestvrij staal.
- Windharp:
 - Draaibare roestvrijstalen staander \varnothing 14 cm met handrad.
 - Roestvrijstalen klankkast met 12 snaren en met geleidingsplaten ter versterking van de luchtstroom.
 - Akoestisch effect: zacht resp. sterk bij wind (niet geschikt in woongebieden).
 - Vandalisme: licht gevoelig in onbewaakte zones resp. geschikt voor onbewaakte zones.
 - Begeleiding: niet vereist.
 - Instructiebord: aan te bevelen.
 - Opstelling: binnen en buiten resp. buiten.
 - Montage op betonvloer: mogelijk.
- Obstakelvrije valruimte: n.v.t.;
 - speelruimte advies:
 - klanksnaren: 2,50 x 2,00 m
 - windharp: \varnothing 3,00 m
- Funderingen:
 - klanksnaren: 1 st. 60 x 60 x 50 cm
 - windharp: 1 st. 130 x 130 x 70 cm

Veiligheid

- Certificatie op basis van de EN 1176 norm niet vereist
- Valhoogte: geen
- Onderhoud: toestelgebonden onderhoud minimaal tweemaal per speelseizoen; controle naargelang belasting.