

# gong

## Bestelnummer

10.52160, gong ø 60 cm

10.52180, gong ø 80 cm

## Beschrijving

Gong bestaande uit een eikenhouten frame waarin m.b.v. kunststofommantelde staalkabels een hoogwaardige met de hand gedreven gong van een roestvrij bronslegering is opgehangen. Inclusief hamer met rubberommantelde aluminiumgreep aan roestvrijstalen kabel bevestigd.

## Gebruiksmogelijkheden

- Kinderen, jongeren en volwassenen
- Parken  
therapeutische tuinen  
kleuterscholen en crèches  
gehandicapteninstellingen  
bedrijven  
vormingscentra

## Leveringsomvang

1 frame met 1 gong

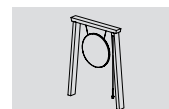
1 hamer



Ontwerp: W. Graubner  
Origineel Richter/Graubner



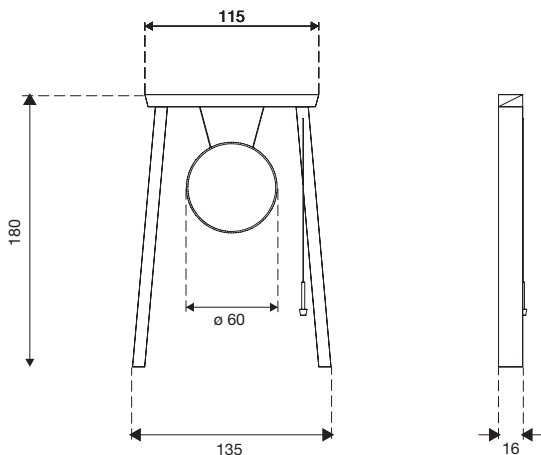
10.52160



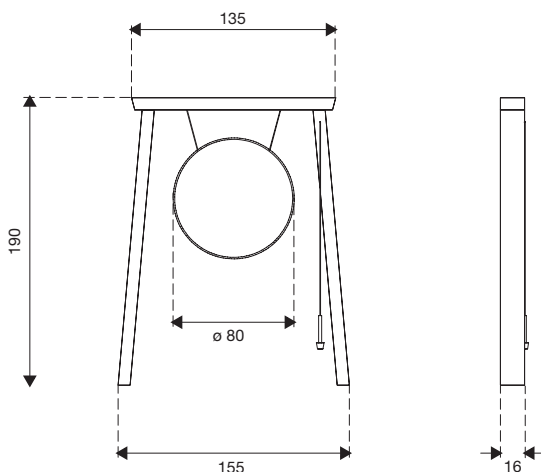
10.52180

# gong

10.52160 gong ø 60 cm



10.52180 gong ø 80 cm



1 : 50

## Functie en speelwaarde

De huid "luistert" mee. Geluidsgolven, vooral die van gongs, worden niet alleen door het oor maar ook door de huid "gevoeld". Elk materiaal heeft zijn typische klank. Om deze klank te kunnen voortbrengen, moet het materiaal in een voor het betreffende materiaal typische vorm worden gebracht. Naast de triangel is de gong zo een typische klankvorm van metaal. De gong bestaat uit een met de hand gedreven metalen plaat, die door deze speciale bewerking een inwendige spanning krijgt. Door de spanning te veranderen wordt de gong gestemd. Zo worden zeer zuivere trillingen hoorbaar. De trillingen van de gong hebben op de huid een weldoende, opwekkende invloed en bovendien een diepe uitwerking op andere lichaamsdelen. De gong wordt daarom ook gebruikt voor therapeutische doeleinden.

## Technische gegevens

- Afmetingen:

gong	ø 60 cm
breedte	1,15/1,35 m
diepte	0,16 m
hoogte	1,80 m
gong	ø 80 cm
breedte	1,35/1,55 m
diepte	0,16 m
hoogte	1,90 m
- Gewicht: resp. ca. 75 kg / ca. 100 kg
- Frame van weerbestendig eikenhout 8 x 16 cm.  
Hoogwaardige, met de hand gedreven gong van een roestvrije bronslegering met een individueel klankkarakter.  
Hamer met rubberommantelde aluminiumgreep aan roestvrijstalen kabel bevestigd.  
Akoestisch effect: sterk.  
Vandalisme: licht gevoelig in onbewaakte zones.  
Begeleiding: niet vereist.  
Instructiebord: aan te bevelen.  
Opstelling: binnen en buiten.  
Montage op betonvloer: mogelijk.
- Obstaclevrije valruimte: n.v.t.;  
speelruimte advies: 3,00 x 2,00 m
- Funderingen: 2 st. 50 x 50 x 40 cm

## Veiligheid

- Certificatie op basis van de EN 1176 norm niet vereist
- Valhoogte: geen
- Onderhoud: toestelgebonden onderhoud minimaal tweemaal per seizoen; controle naargelang belasting