

triangels - metaalklank

Bestelnummer

10.52000, triangels
10.52200, metaalklank

Beschrijving

Triangels bestaande uit een eikenhouten onderstel waarin acht roestvrijstalen triangels aan staalkabels zijn opgehangen. Inclusief twee roestvrijstalen hamers bevestigd aan kabels.

Metaalklank bestaande uit een eikenhouten onderstel waarin tien staalschijven van messing aan staalkabels zijn opgehangen. Inclusief twee hamers van wit kunststof bevestigd aan kabels.

Gebruiksmogelijkheden

- Kinderen, jongeren en volwassenen
- Parken
 - dierentuinen
 - botanische tuinen
 - binnenpleinen
 - scholen en kleuterscholen
 - researchcentra
 - gehandicapteninstellingen
 - muziekscholen
 - kindermusea

Leveringsomvang

triangels:

1 frame met 8 triangels in 4 toonhoogtes

2 hamers

metaalklank:

1 frame met 10 klankschijven

2 hamers



10.52000 triangels



10.52000 triangels



10.52200 metaalklank

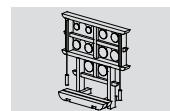


10.52200 metaalklank

Ontwerp: W. Graubner
Origineel Richter/Graubner



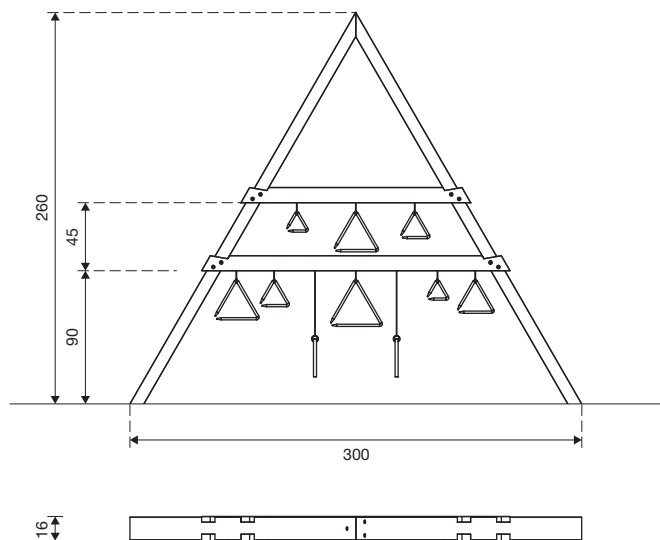
10.52000



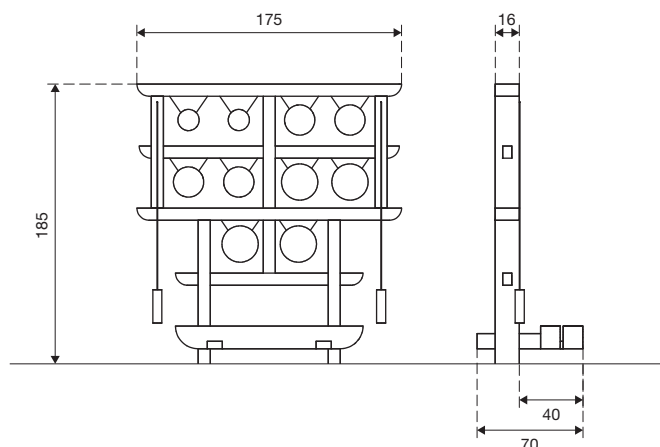
10.52200

triangels - metaalklank

10.52000 triangels



10.52200 metaalklank



1 : 50

- Obstakelvrije valruimte: n.v.t.;
- speelruimte advies:
 - triangels: 5,00 x 2,50 m
 - metaalklank: 3,00 x 2,00 m
- Funderingen:
 - triangels: 2 st. 60 x 40 x 40 cm
 - metaalklank: 2 st. 150 x 60 x 55 cm

Veiligheid

- Certificatie op basis van de EN 1176 norm niet vereist
- Valhoogte: geen
- Onderhoud:
 - toestelgebonden onderhoud minimaal tweemaal per seizoen; controle naargelang belasting

Functie en speelwaarde

Een toon is niet een of ander geluid, maar een door het oor als zuiver en van constante hoogte ervaren klank. Elk materiaal heeft zijn eigen klankvorm. De metalen staven van de triangels krijgen eerst een bijzondere klankkwaliteit, wanneer ze tot een driehoek worden gebogen. Zodoende zijn zeer zuivere trillingen hoorbaar. Bekende dingen uit de natuurkunde worden omgezet in verbazingwekkend eenvoudige feiten. Hoe groter de triangels, des te duidelijker hoort en voelt men de boventrillingen. Hier kunnen kinderen en volwassenen iets bijleren en zich tegelijkertijd hun eigen ervaringen herinneren. Sterkte en ritme van de aanslag brengen bij de klankschijven verschillende klanken en resonanties teweeg. Elke klankschijf ontwikkelt zijn bijzondere klankkleur. In combinatie laten ze melodieuze spelen en klankexperimenten toe. Er zijn rustgevende klanken, die naargelang de toonhoogte, een resonantie verwekken op bepaalde delen van het lichaam als hoofd, hals, borst of buik.

Door de manier van aanslaan – met een hamer of met de hand – ontstaan klankindrukken die melodieuze figuren en ritmes doen ontstaan. Verschillende personen kunnen tegelijkertijd aan het toestel spelen en door te luisteren gezamenlijk muziek maken.

Technische gegevens

- Afmetingen:
 - triangels:
 - breedte 3,00 m
 - hoogte 2,60 m
 - diepte 0,16 m
 - metaalklank:
 - hoogte 1,85 m
 - breedte 1,75 m
 - diepte 0,70 m
- Gewicht: resp. ca. 100 / ca. 140 kg
- Onderstellen van weerbestendig eikenhout 8 x 16 cm; houtverbindingen in traditionele timmermanskwaliteit.

Triangels van speciaal gehard roestvrij staal.

Hamers en bevestigingskabels van roestvrij staal.

Klankschijven van metaalklank van

hoogwaardig messing dikte 5 mm.

Hamers van wit kunststof bevestigd aan een roestvrijstalen kabel.

Akoestisch effect: middelmatig resp. zacht.

Vandalisme: licht gevoelig in onbewaakte zones.

Begeleiding: niet vereist.

Instructiebord: aan te bevelen.

Opstelling: buiten resp. binnen en buiten.

Montage op betonvloer: mogelijk.