

zeshoekschommels

Bestelnummer

6.17000, zeshoekschommel
6.17020, zeshoekschommel met stalen
dwarsbalken

Beschrijving

Zeshoekschommel bestaande uit zes dwarsbalken bevestigd aan zes rondhouten staanders opgesteld in zeshoekvorm. Aan deze dwarsbalken zijn met veiligheidskettingen zes rubberzitjes met verticale gefreesde autobanden bevestigd; deze zitjes zijn met draaiwartels opgehangen aan zelfsmerende verstelbare cardanlagers.



6.17000 zeshoekschommel



6.17000 zeshoekschommel



6.17020 zeshoekschommel met stalen dwarsbalken

De zeshoekschommel met verzinkt stalen dwarsbalken heeft stalen funderingsvoeten.

Gebruiksmogelijkheden

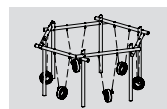
- Kinderen vanaf 6 jaar
- Openbare speelpleinen
schoolspeelplaatsen
vrijtijdscentra
openluchtzwembaden
voetgangerszones
- Schommelen in groepsverband

Leveringsomvang

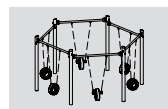
- 6 staanders
- 6 dwarsbalken (hout resp. staal)
met lagers
- 6 rubberzitjes met autoband en kettingen



Origineel Richter



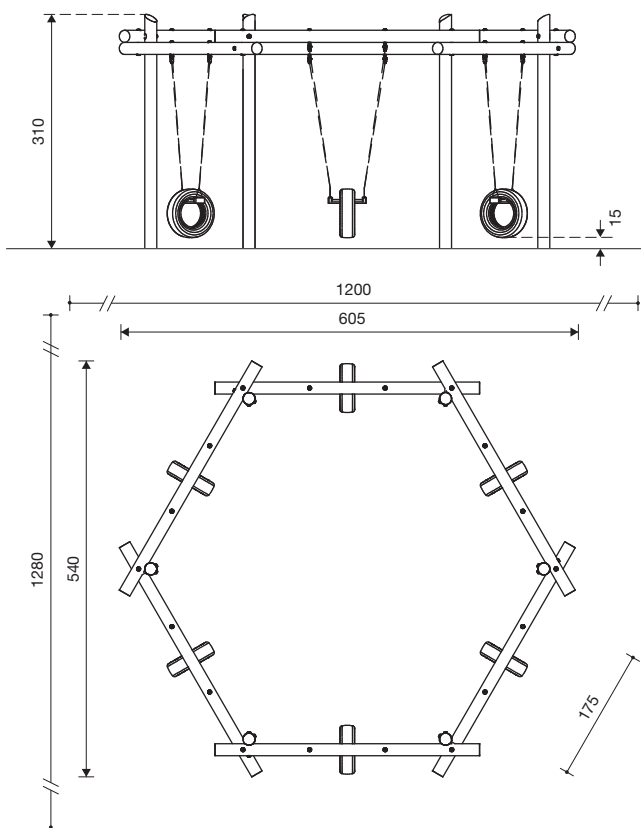
6.17000



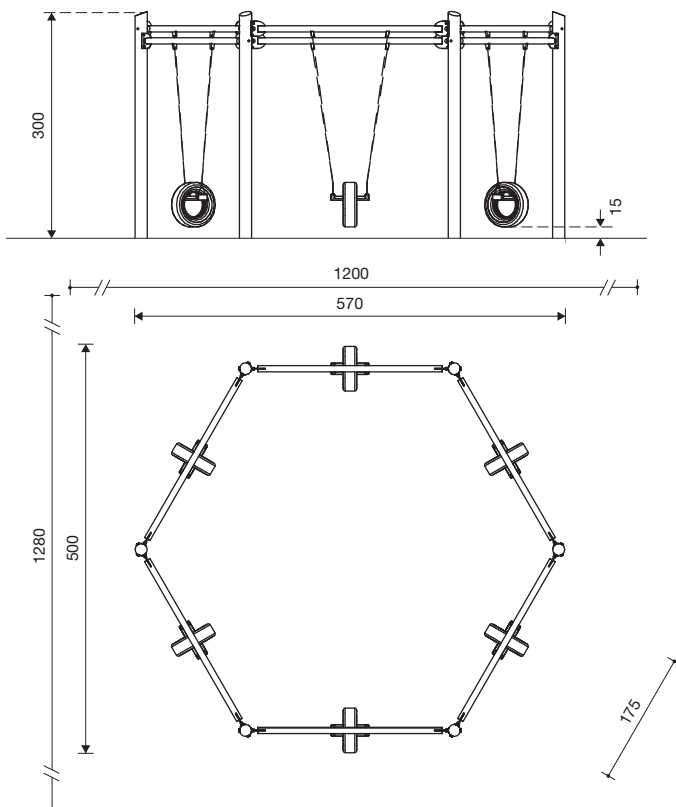
6.17020

zeshoekschommels

6.17000 zeshoekschommel



6.17020 zeshoekschommel met stalen dwarsbalken



Speelwaarde

De zeshoekschommel biedt een slingeren schommelpret en heeft een hoge communicatiewaarde. De spelers kunnen naar elkaar toe schommelen, daarbij elkaar zien of - en dat is de speciale speelpret - elkaar zelfs met de voeten aanraken in het centrum. Dit schommelplezier wordt nog versterkt doordat de schommelhoogte telkens verschillend is, waardoor steeds andere kinderen met elkaar in contact komen. De verticale autobanden verhinderen dat de kinderen tijdens het schommelen afspringen. Jongeren gebruiken de zeshoekschommel graag als een alternatieve zitgelegenheid of als "ontmoetingsplaats".

Technische gegevens

- Afmetingen:

zeshoekschommel:	
lengte	6,05 m
breedte	5,40 m
hoogte	3,10 m
zeshoekschommel met stalen dwarsbalken:	
lengte	5,70 m
breedte	5,00 m
hoogte	3,00 m
- Gewicht: resp. ca. 700 / 650 kg

- Zeshoekschommel:

Geschilde rondhouten staanders en balken \varnothing 15 - 18 cm, onder druk geïmpregneerd; staanders geperforeerd op maai-veldhoogte; met afgeschuinde koppen. Staanders en dwarsbalken verbonden d.m.v. ingefreesde deugelringen.

Verstelbare boutverbindingen met schroefhulssysteem.

Rubberzit met staalplaatkern met verticaal opgeschroefde en afgefreesde autoband.

Ophanging met verzinkte veiligheidskettingen 6 mm en draaiwartels aan zelfsmurende, verstelbare en in matrijs gesmede zelfsmurende cardanlagers.

Zeshoekschommel met stalen dwarsbalken:

Geschilde rondhouten staanders \varnothing 15 - 18 cm van onbehandeld berglariks, voorzien van afgeschuinde koppen.

Verzinkt stalen dwarsbalken uitgerust met stabiele ingewerkte hoekverbindingen.

Boutverbindingen: zie boven.

Rubberzit en ophanging: zie boven.

Funderingsvoeten van verzinkt staal.

- Obstakelvrije valruimte: zie schets

- Funderingen: 6 st. 60 x 60 x 60 cm

Veiligheid

- Speeltoestellen gecertificeerd op basis van de EN 1176 norm

- Valhoogte: 170 cm

- Onderhoud: toestelgebonden onderhoud minimaal tweemaal per seizoen; controle naar gelang belasting