

zoemstenen

Bestelnummer

- 10.41100, kleine zoemsteen met sokkel van natuursteen
- 10.41300, kleine zoemsteen zonder sokkel
- 10.42000, grote zoemsteen

Beschrijving

Kleine zoemsteen bestaande uit een kubusvormig uitgehouwen steenblok van monolithisch basaltlava, met geribd oppervlak en afgeronde kanten. Blok voorzien van een speciaal gevormd zoemgat met vergrote uitholling binnenin. Met of zonder natuurstenen sokkel en dito trede. Grote zoemsteen bestaande uit een natuurlijk gegroeide zes- of achthoekige basaltzuil telkens in een individuele vorm. Zuil voorzien van twee speciaal gevormde zoemgaten met vergrote uitholling binnenin voor een optimale resonantie.

Gebruiksmogelijkheden

- Kinderen, jongeren en volwassenen
- Vrijtijdscentra
- parken
- dierentuinen
- botanische tuinen
- gehandicapteninstellingen
- taleninstututen en toneelscholen
- jeugdcentra
- theaters
- congrescentra
- conferentieruimten
- therapeutische tuinen

Leveringsomvang

- kleine zoemsteen:
- 1 kleine zoemsteen
 - 1 natuurstenen sokkel
 - 1 funderingsanker
 - 1 trede
 - 1 instructiebord
- grote zoemsteen:
- 1 grote zoemsteen
 - 1 funderingsanker
 - 1 instructiebord

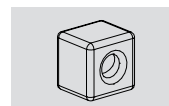


10.42000 grote zoemsteen

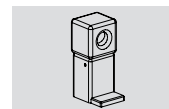


10.41100 kleine zoemsteen met sokkel

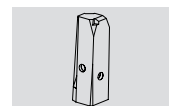
Ontwerp: W. Graubner
Origineel Richter/Graubner



10.41300



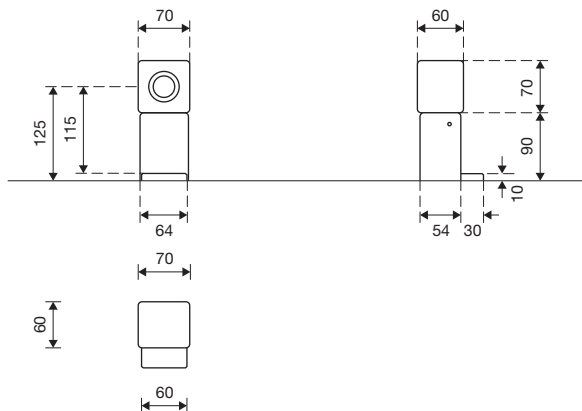
10.41100



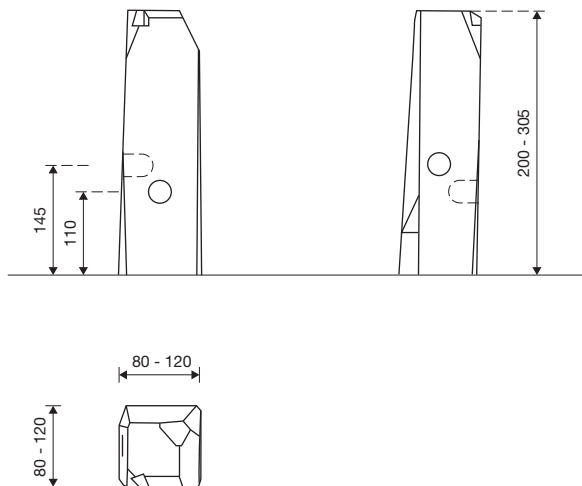
10.42000

zoemstenen

10.41100 kleine zoemsteen met sokkel van natuursteen



10.42000 grote zoemsteen



1 : 100

Functie en speelwaarde

Wie zijn hoofd in de uitholling van de steen steekt en in verschillende toonhoogten zoemt, vindt zijn "eigen" toon die een resonantie doet ontstaan en het hele lichaam van kop tot teen in een aangename en harmonische vibratie brengt. Het effect lijkt op een weldoende dieptemassage. Daarbij duikt men alleen in een gesloten wereld.

Op een fascinerende wijze ervaart men de eigen stem via het gehoor en het gevoel. Wie zijn hoofd in dit reusachtige, tonnenzware zwerfblok steekt, duikt in gedachten alleen in een gesloten wereld. Men vindt hier zijn "eigen" toon en het hele lichaam wordt van kop tot teen overladen met weldoende harmonische trillingen. Deze inwendige massage werd in diverse oude culturen toegepast als therapie en gezondheidsmaatregel. De markante zes- of achthoekige basaltzuil heeft bovendien de uitstraling van een echt natuurmonument.

Technische gegevens

- Afmetingen:

kleine zoemsteen:	
zoemsteen	0,70 x 0,60 m
totale hoogte	1,70 m
sokkel	0,54 x 0,64 x 0,90 m
trede hoogte	ca. 0,20 m
grote zoemsteen:	
basis	0,80 x 0,80 - 1,20 x 1,20 m
hoogte	2,00 - 3,05 m
zoemgaten hoogte	1,10/1,45 m

- Gewicht:

kleine zoemsteen:	
resp.	ca. 1.350 en 550 kg
grote zoemsteen:	
	ca. 2.000 tot 5.000 kg

- Kleine zoemsteen van monolithisch basaltlava, kubusvormig uitgehouwen met geribd oppervlak en sterk afgeronde kanten.

Speciaal gevormd zoemgat met vergrote uitholling binnenin voor een optimale resonantie. Uitgevoerd met waterafloop. Grote zoemsteen van natuurlijk gegroeide zes- of achthoekige basaltzuilen.

Elke steen heeft zijn individuele vorm. Steen met speciaal gevormde zoemgaten met vergrote uitholling binnenin voor een optimale resonantie. Uitgevoerd met waterafloop.

Zeer hoge stabiliteit dankzij een nauwkeurig vervaardigde standvoeg en ingestorte stalen doken.

Akoestisch effect: zacht.

Vandalisme: geschikt voor onbewaakte zones.

Begeleiding: niet vereist.

Instructiebord: inbegrepen.

Opstelling: buiten resp. binnen en buiten.

Montage op betonvloer: mogelijk.

Veiligheid

- Certificatie op basis van de EN 1176 norm niet vereist
- Valhoogte: geen
- Onderhoud: toestelgebonden onderhoud minimaal tweemaal per seizoen; controle naargelang belasting
- incidentele reiniging van het zoemgat met water, eventueel met stoomstraal

- Obstatelvrije valruimte: n.v.t.;

speelruimte advies:

zoemstenen: 4,00 x 3,00 m

- Funderingen:

kleine zoemsteen:

1 st. 100 x 80 x 60 cm

uitsparing

5 x 5 x 20 cm

grote zoemsteen:

1 st. 130 x 130 x 70 cm

uitsparing

5 x 5 x 60 cm