

caleidoscoop - octoscoop

Bestelnummer

10.23100, caleidoscoop
10.24100, octoscoop

Beschrijving

Caleidoscoop en octoscoop bestaande uit een roestvrijstalen buisstaander waarop een dito draaibare kijker is gemonteerd. De caleidoscoop is een gesloten kijker gevuld met gekleurde glasdeeltjes waardoor een oneindige spiegeling mogelijk is. De octoscoop is een open kijker met gekleurde glasdeeltjes die een twaalfvoudige spiegeling doen ontstaan.

Gebruiksmogelijkheden

- Kinderen, jongeren en volwassenen
- Voetgangerszones
openbare gebouwen
parken
ziekenhuizen
dierentuinen
botanische tuinen
scholen
researchcentra

Leveringsomvang

telkens 1 compleet toestel



10.23100 caleidoscoop



10.23100 caleidoscoop



speciale uitvoering voor kinderen

Ontwerp: W. Graubner
Origineel Richter/Graubner

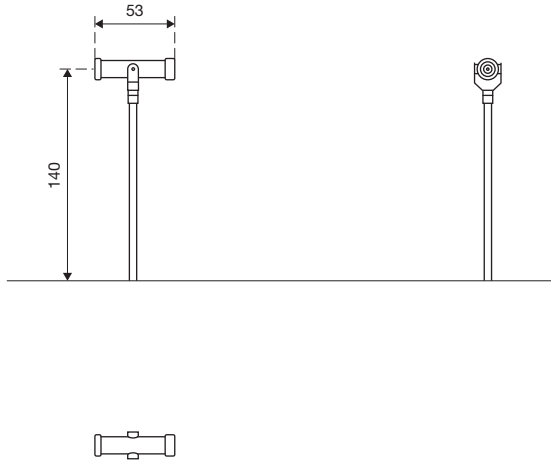


10.23100 / 10.24100

Wijzigingen voorbehouden.
Met deze uitgave komen alle vorige versies te vervallen. SPERECO 2017

caleidoscoop - octoscoop

10.23100 caleidoscoop
10.24100 octoscoop



1 : 50

Functie en speelwaarde

Caleidoscoop is een oorspronkelijk Grieks woord en betekent "mooi - beeld - kijker". Een blik op de figuren in de caleidoscoop heeft op iedereen een betoverende invloed. Woord en begrip "symmetrie" - basispatroon van de waarneming - worden zichtbaar; door de spiegellassen ontstaan beelden.

Door de weerspiegeling stoten de beweeglijke, transparante en kleurrijke deeltjes zelf van twee kanten op elkaar. Deze symmetrie leidt blijkbaar niet alleen tot een simpele vermenigvuldiging, maar verhoogt de indruk dat een geheel nieuwe en complete figuur ontstaat. Deze totaliteit is het publieke geheim. De waarneming wekt niet alleen bij het kind de kracht van de kinderlijke fantasie. Uit een handvol verschillende materialen ontstaan steeds nieuwe constellaties - toevallen in de echte zin van het woord -, die zich op dezelfde wijze niet meer herhalen. Men kijkt in de caleidoscoop en bij de kleinste stoot of draai verandert het totale beeld.

De blik door de octoscoop richt zich op de wereld. Zoals bij de caleidoscoop leidt de spiegeling tot symmetrie en zodoende tot nieuwe vormen en ordeningen die door een draai aan de spiegel in beweging worden gebracht.

Technische gegevens

- Afmetingen:
 - lengte 0,53 m
 - hoogte 1,40 m
 - optiek \varnothing 0,12 mOp verzoek ook leverbaar in hoogten van 0,90 tot 1,60 m
- Gewicht: ca. 35 kg
- Foedraal \varnothing 110 mm en buisstaander \varnothing 48 mm van roestvrij staal.
Objectdrager en optiek van glas, verend en derhalve stootvrij gemonteerd met lager.
Kijker draaibaar in alle richtingen met geïntegreerde stopinrichting.
Vulmateriaal van zorgvuldig geselecteerde, gekleurde glasdeeltjes die anders alleen gebruikt worden bij kunstbeglazing en waarvan de lichteffecten die van kunststofdeeltjes verreweg overtreffen.
Octoscoop met lens van groot formaat in optisch hoge kwaliteit; securit veiligheidsglas.
Toestel ook leverbaar als groepstoestel met vier caleidoscoop-koppen en verlichting voor binnengebruik.
Vandalisme: gevoelig in onbewaakte zones.
Begeleiding: niet vereist.
Instructiebord: aan te bevelen.
Opstelling: binnen en buiten.
Montage op betonvloer: mogelijk.
- Obstacle vrije valruimte: n.v.t.;
- speelruimte advies: \varnothing 3,00 m
- Funderingen: 1 st. 40 x 40 x 40 cm

Veiligheid

- Certificatie op basis van de EN 1176 norm niet vereist
- Valhoogte: geen
- Onderhoud: toestelgebonden onderhoud minimaal tweemaal per seizoen; controle naargevang belasting