

roterende schijven

Bestelnummer

- 10.22100, spiraal
- 10.22200, kegel
- 10.22300, pulsatie
- 10.22400, kleurenschijf
- 10.22500, kegel 2
- 10.22600, pulsatie 2
- 10.22700, pulsatie 3
- 10.22800, spiraal 2
- 10.22105 e.v., met r.v.s. staander
- 10.22150 e.v., met wandbevestiging

Beschrijving

Roterende schijven bestaande uit een grote speciaal gelakte draaischijf met draailager gemonteerd op een eikenhouten of roestvrijstalen staander. De verschillende schijven hebben telkens een ander motief.

Gebruiksmogelijkheden

- Kinderen, jongeren en volwassenen
- Openbare gebouwen
opleidingslokalen en kantines van bedrijven
therapeutische en botanische tuinen
artsenpraktijken
ziekenhuizen
dierentuinen
voetgangerszones
foyers
musea

Leveringsomvang

- 1 staander
- 1 schijf met draailager



10.22150 spiraal, met wandbevestiging



10.22100 spiraal



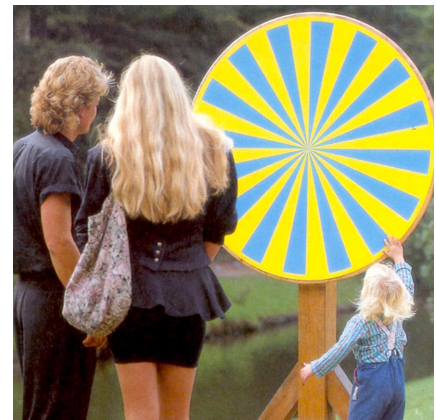
10.22100 spiraal



10.22250 kegel, met wandbevestiging



10.22350 pulsatie, met wandbevestiging



10.22400 kleurenschijf

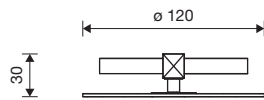
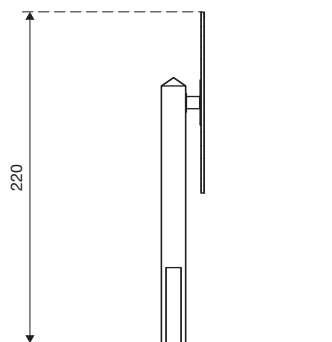
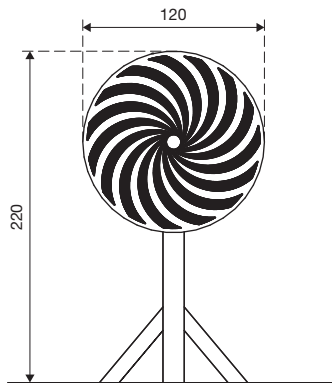
Ontwerp: W. Graubner
Origineel Richter/Graubner



10.22100 e.v.

roterende schijven

10.22100/10.22850



1 : 50

Functie en speelwaarde

De toeschouwer draait de schijf licht rond en stapte iets terug. Bij de aanblik produceert het oog uit zichzelf complementaire en polaire tegenbeelden. Het oog vervult dus een basisprincipe van de natuur, nl. in de verscheidenheid van het waargenomen haar eenheid en door eenheid haar verscheidenheid bewaren.

Door de draaiing van de roterende schijven manifesteert zich voor de toeschouwer een dynamische doordringing van de lichte en donkere schijfmotieven. Hierbij ontstaan verrassende en kleurige lichtverschijnselen.

10.22100 spiraal

Beweegt de toeschouwer de schijf met de wijzers van de klok mee, dan lijkt de spiraal steeds groter te worden. Bij tegengestelde rotatie vormt ze een steeds dieper wordende trechter. Zo probeert het oog te ontkomen aan de eenzijdigheid van de draai beweging en springt daarbij onbewust van spiraallijn naar spiraallijn. Door dit tegensturen lijkt de draai beweging te vertragen en vergroot de trechter. Aan de randen van het zwarte motief verschijnen de complementaire kleuren. Wendt men zijn blik af van de schijf, dan lijkt - vreemd genoeg - de hele omgeving zich zoals in een versnelde weergave te vernauwen, resp. te verwijderen, steeds echter tegengesteld aan het zojuist beleefde fenomeen op de schijf. De gezichtszin "balanceert" uit. Bij de waarneming van de complementaire kleuren wordt een fundamenteel lichtfenomeen zichtbaar: kleur als dynamische doordringing van het donker en het licht in de vorm van de zwarte en witte spiraallijnen.

10.22200 kegel

Wordt de schijf langzaam gedraaid, dan krijgt men de indruk van een ruimtelijk roterende kegel en trechterkrater, waarrond zich regelmatige zwarte en witte banden leggen. De ruimtelijke indruk verandert ook niet wanneer de toeschouwer de gezichtshoek wijzigd door heen en weer te gaan. De oorzaak: het oog zoekt in het asymmetrische motief een denkbeeldig midden. Dit vindt het echter alleen door het produceren van een derde dimensie, m.n. het perspectief. Daardoor geeft de trechter resp. kegel een driedimensionale indruk.

10.22300 pulsatie

Hier ondervindt het oog een pulserende lichamelijke slingering, zoals bij het in- en uitademen. Vierkant en cirkel omspelen elkaar, krimpen en zetten uit.

10.22400 kleurenschijf

De schijf is ingedeeld in blauwe en gele segmenten. Bij rotatie ontstaat niet alleen een kleurenmenging, de kleur groen verschijnt bovendien en even later de complementaire kleur purperrood. De toeschouwer beleeft het effect kleur als een fysisch, immaterieel fenomeen.

Technische gegevens

- Afmetingen:

diepte	0,30 m
breedte	1,20 m
hoogte	2,20 m
diameter schijf	ø 1,20 m
- Gewicht: ca. 80 kg
- Onderstel van weerbestendig eikenhout 14 x 14 cm of van roestvrijstaal buis ø 14 cm.
- Grote motiefschijf met voldoende rotatiemassa.
- Lichtlopende onderhoudsvrije kogellagers die lang nadraaien.
- Flens en bevestigingsschroeven van roestvrij staal.
- Drager van speciaal kunststof.
- Kunststofschild dikte 20 mm met verrijnde zwart/wit- of kleurendruk met weerbestendige, beschermende laklaag; niet-reflecterend oppervlak.
- Vandalisme: gevoelig in onbewaakte zones.
- Begeleiding: niet vereist.
- Instructiebord: aan te bevelen.
- Opstelling: binnen en buiten.
- Montage op betonvloer: mogelijk.
- Obstatkelvrije valruimte: n.v.t.;
- speelruimte advies:

6,00 x 2,50 m	kijkafstand
---------------	-------------
- Funderingen:

1 st. 40 x 40 x 40 cm
2 st. 30 x 50 x 30 cm

Veiligheid

- Certificatie op basis van de EN 1176 norm niet vereist
- Valhoogte: geen
- Onderhoud: toestelgebonden onderhoud minimaal tweemaal per seizoen; controle naargevang belasting