

dubbele helix

Bestelnummer

10.19200, dubbele helix hoogte 6,00 m
10.19300, dubbele helix om op te hangen
lengte 1,00 m

Beschrijving

Dubbele helix bestaande uit een roestvrijstalen staander waarop een binnen- en een buitenspiraal vervaardigd van bandstaal zijn gemonteerd. Met behulp van een handrad kunnen de spiralen worden rondgedraaid.

Van de dubbele helix bestaat ook een hangende variant met een lengte van 1,00 m.



10.19200 dubbele helix



10.19300 dubbele helix om op te hangen



10.19200 dubbele helix

Gebruiksmogelijkheden

- Kinderen, jongeren en volwassenen
- Openbare speelplaatsen
markeringspunt in de vrije natuur
openbare pleinen
parken
dierentuinen
botanische tuinen
musea voor natuurkunde

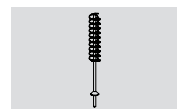
Leveringsomvang

- 1 compleet toestel
- 1 funderingsanker

Ontwerp: W. Graubner
Origineel Richter/Graubner



10.19300



10.19200

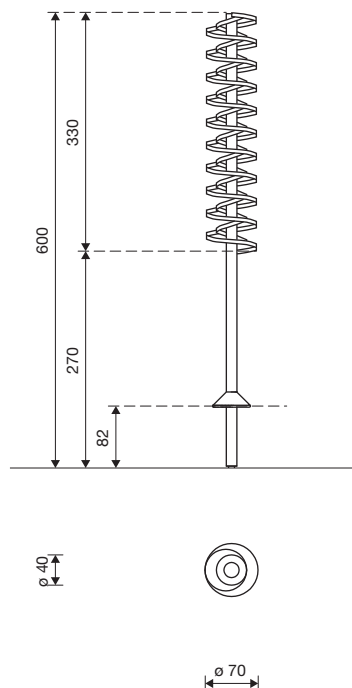


Spereco Holland BV
Doemesweg 7
NL - 6004 RN Weert
Tel. + 31 495 54 02 05
info@spereco.nl

Spereco BVBA
Weertersteenweg 383
BE - 3640 Kinrooi
Tel. + 32 89 70 16 20
info@spereco.be

dubbele helix

10.19200 dubbele helix



1 : 100

Functie en speelwaarde

Wordt de dubbele helix in beweging gebracht, dan bewegen zich de buitenste en de hiermee verbonden binnenste spiralen op een manier dat wij een op- en een neerwaartse beweging waarnemen. Ook het tweedimensionale schaduwbeeld nemen wij waar alsof het in tegengestelde richting loopt. In werkelijkheid echter voltrekt zich de draaibeweging in een constant vlak, d.w.z. elk punt van de dubbele spiraal behoudt steeds dezelfde hoogte. Zoals bij de slinger, hier evenwel in een ronddraaiende beweging, ervaren wij het universele principe dat elk stijgen ook een dalen inhoudt en omgekeerd.

Technische gegevens

- Afmetingen:
 - hoogte 6,00 m
 - diameter 0,70 m
- Gewicht: ca. 270 kg
- Roestvrijstalen staander \varnothing 14 cm met handrad gemonteerd op een robuust draailager
Speciaal gebogen dubbele staalband van roestvrij staal 100 x 3 mm.
Vandalisme: geschikt voor onbewaakte zones.
Begeleiding: niet vereist.
Instructiebord: aan te bevelen.
Opstelling: buiten.
Montage op betonvloer: mogelijk.
- Obstakelvrije valruimte: n.v.t.;
- speelruimte advies: \varnothing 3,00 m
- Funderingen (met wapening):
1 st. 130 x 130 x 70 cm
- Toelichtingsbord:
40 x 40 x 40 cm

Veiligheid

- Certificatie op basis van de EN 1176 norm niet vereist
- Valhoogte: geen
- Onderhoud:
toestelgebonden onderhoud minimaal tweemaal per seizoen; controle naargelang belasting